



инжкомцентр ввд

Руководство по сборке  
и эксплуатации  
электропечи  
**Лидия - М**



**Содержание:**

1. Общие сведения.....	4
2. Технические характеристики электропечи.....	5
3. Комплект поставки.....	7
4. Общие требования.....	8
5. Установка и подключение электропечи.....	10
6. Установка и подключение ПУ 01М.....	11
7. Требования безопасности.....	13
8. Правила хранения и транспортировки.....	14
9. Гарантийные обязательства.....	15
10. Условия гарантии.....	16
11. Гарантийный талон.....	17

## ООО «Инжкомцентр ВВД» –

с 1999 года производит электрические и дровяные печи для бань и саун, а также различные виды дымовых каналов и аксессуаров к ним.

Вся продукция изготавливается по отлаженной и строго контролируемой технологии на современном оборудовании. Для изготовления используются жаростойкие нержавеющие стали, высококачественный чугун, природные камни - талькохлорит и змеевик, обладающие уникальными теплофизическими характеристиками.

Выпускаемая ООО «Инжкомцентр ВВД» продукция соответствует действующим стандартам. Применяемые материалы, технологии и система контроля качества обеспечивают стабильно высокие характеристики, что подтверждено Сертификатами соответствия, протоколами испытаний, а также оценками независимых экспертных организаций. Но главный показатель высокого качества – это широкая география продаж. Продукция активно продается в Сибири, на Дальнем Востоке, в центральной России.

ООО «Инжкомцентр ВВД» предлагает оптимальное соотношение цен и качества при широком выборе изделий и конструкций. Компания всегда поддерживает обратную связь с оптовыми и розничными заказчиками и дилерами.

**⚠ ВНИМАНИЕ!**

Прежде, чем приступить к установке и эксплуатации электропечи «Лидия-М», внимательно ознакомьтесь с настоящим руководством.



## 1. Общие сведения

1.1. Руководство по эксплуатации содержит описание, принцип действия и другие сведения, необходимые для правильной эксплуатации электропечи, мощностью от 9 до 18 кВт.

1.2. Электропечь предназначена для нагрева воздуха в парильном помещении сауны. Главной особенностью электропечи «ЛИДИЯ-М», выделяющей ее из всех известных электропечей для бань и саун, является сочетание ленточного и ТЭНового нагревателей.

Ленточный нагреватель предназначен для быстрого нагрева воздуха в парильном помещении, а ТЭНовый для эффективного прогрева камней.

1.3. Электропечь «Лидия-М» соответствует экологическим и гигиеническим нормам, а также требованиям пожаро и электробезопасности.

Сертификат № РОСС RU. АГ 75. В 13909

## 2. Технические характеристики

- 2.1.Род тока.....переменный;
- 2.2.Режим работы.....продолжительный;
- 2.3.Класс защиты от поражения электрическим током.....1;
- 2.4.Исполнение по степени защиты от влаги.....IPX4;
- 2.5.Исполнение по способу установки.....напольное.



## 2.6. Параметры установки и подключения:

Наименование	Нормы, параметры			
	*Номинальная потребляемая мощность, кВт	9	12	15
Рекомендуемый объем обогреваемого помещения, м <sup>3</sup>	8-12	10-15	15-20	20-25
Рекомендуемый номинальный ток защитного автомата, А	20	25	32	40
Сечение силовых и заземляющих проводов, мм <sup>2</sup>	2,5		4	
Номинальное напряжение сети, В	380 ± 5%			
Габаритные размеры, мм	Высота - 770, Ширина - 550, Глубина - 460			
Масса печи, кг	21			
Рекомендуемая масса камней, кг	30.....40			

\*Указанная мощность соответствует объему обогреваемого помещения при условии его достаточной термоизоляции и наличии напряжения не ниже номинального.

### 3.Комплект поставки электропечи «Лидия - М »

№	Наименование	9 кВт	12 кВт	15 кВт	18 кВт
1.	Электронагреватель (ЭН)	1 шт.	1 шт.	1 шт.	1 шт.
2.	* Пульт управления ПУ 01 М	1шт.	1шт.	1шт.	1шт.
3.	Руководство по эксплуатации	1 шт.	1 шт.	1 шт.	1 шт.
4.	Гарантийный талон	1 шт.	1 шт.	1 шт.	1 шт.
5.	Упаковка	1 шт.	1 шт.	1 шт.	1 шт.

Примечание: \*- приобретается по желанию покупателя.



## 4. Общие требования

 **ВНИМАНИЕ!!!** Запрещается устанавливать печь в сауне, не отвечающей требованиям пожарной безопасности (СНиП 31-05-2003, МГСН 4.04-94)

4.1 Мощность электропечи должна соответствовать объему парильного помещения.

4.2. Высота парильного помещения не должна быть менее 1,9 м.

4.3. Расстояние от электропечи до обшивки стен должно быть не менее 200 мм.

4.4. Непосредственно над электропечью под потолком следует установить несгораемый теплоизоляционный щит. Расстояние между щитом и обшивкой потолка должно быть не менее 50мм.

4.5. Помещение сауны оборудуется естественной вентиляцией. Приток и вытяжка располагаются соответственно внизу и вверху по диагонали обогреваемого помещения, исключая угол, в котором



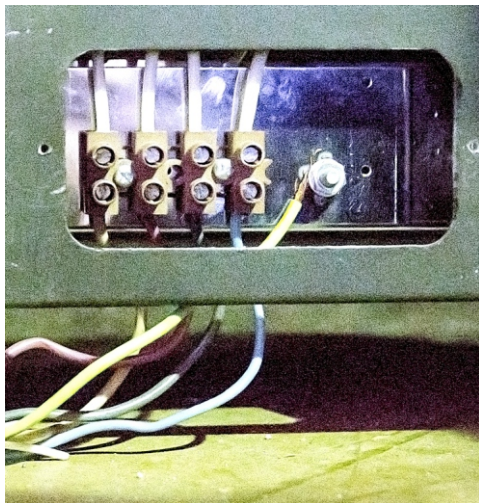


Фото 2. Клеммник электропечи «Лидия-М»




устанавливается электропечь.

4.6. В помещение сауны допускается использование только одной электропечи.

4.7. Провода, подключаемые к электропечи, включая нулевой провод и провод заземления, должны быть в термостойкой изоляции, сечением не ниже указанных в Разделе 2. настоящего руководства. Концы проводов, подключаемые к электропечи и пульту управления, должны быть облужены или оборудованы наконечниками.

## 5. Установка и подключение электропечи



**ВНИМАНИЕ!!!** С целью неукоснительного соблюдения правил пожарной и электробезопасности, подключение электропечи должен производить электротехнический персонал, имеющий допуск к работе с электроустановками до 1000В. Вся электропроводка должна быть выполнена в соответствии с нормами ПУЭ и ПТЭЭБ. Приемка электропечи в эксплуатацию должна производиться с оформлением соответствующего акта.

5.1. Распаковать узлы и детали, проверить комплектность, снять

защитную пленку.

5.2. Вывернув 2 самореза снять крышку клеммника. В соответствии с монтажной схемой (см. Фото.2 и рис. 4.) подключить провода в термостойкой изоляции типа : РКГМ, ФКГМ, ПРКС

5.3.В корзину для камней уложить камни с «горкой», крупные внизу, мелкие - сверху.

## 6. Установка и подключение ПУ 01М

6.1. Подключать электропечь «Лидия - М» следует согласно схеме. (рис. 2)



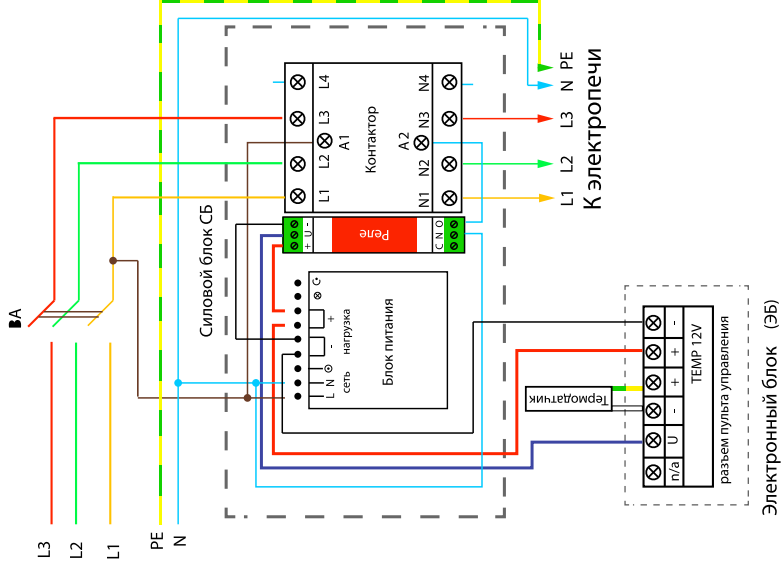


Рисунок 2. Подключение электропечи к пульту ПУ 01М  
\* n/a - разъем не используется в данной версии оборудования

## 7. Требования безопасности

- 7.1. Запрещается подключение электропечи без пульта управления.
- 7.2. Подключение электропечи необходимо производить только через защитный автоматический выключатель внешней сети. Подключение к нему иных дополнительных потребителей — запрещается!
- 7.3. Электропечь должна быть надежно заземлена.
- 7.4. Состояние заземления и надежность силовых контактов необходимо проверять не реже двух раз в год.
- 7.5. Перед включением электропечи в работу необходимо убедиться в отсутствии посторонних предметов на электропечи и рядом с ней.
- 7.6. Все работы по очистке, ремонту электропечи и пульта управления следует проводить только при их отключении от сети.
- 7.7. Эксплуатация электропечи производится только в вертикальном положении.
- 7.8. Запрещается укрытие электропечи материалами, затрудняющими теплоотвод в окружающую среду.

7.9. Эксплуатация электропечи в неисправном состоянии запрещается. При обнаружении неисправности в электропечи и пульте управления необходимо отключить электропечь с помощью вводного автоматического выключателя. Принять меры по устранению неисправности.

7.10. В случае возникновения угрозы жизни людей, пожара или угрозы пожара, независимо от причин их возникновения, следует:

- немедленно отключить электропечь автоматическим выключателем внешней сети ВА;
- принять меры против распространения пожара;
- при необходимости вызвать противопожарную службу.

## 8. Правила хранения и транспортировки

8.1. До установки на место эксплуатации электропечь должна храниться в упакованном виде.

8.2. Транспортировка электропечи в упакованном виде производится

любым видом транспорта закрытого типа. При транспортировке электропечь должна быть закреплена таким образом, чтобы исключить его перемещение и опрокидывание.

## **9. Гарантийные обязательства.**

9.1. Изготовитель гарантирует соответствие изделия требованиям ГОСТ РМЭК 60335-2-53-2001 при соблюдении потребителем определенных настоящим руководством условий хранения, транспортировки, установки и эксплуатации электропечи.

9.2. Гарантийные обязательства составляют 12 месяцев со дня продажи изделия.

9.3. Изготовитель оставляет за собой право вносить изменения позволяющие совершенствовать конструкцию электропечи.



## 10. Условия гарантии

Гарантия действительна, если дата покупки товара подтверждается печатью и подписью продавца на гарантийном талоне изготовителя, а также при наличии оригинального товарного чека или договора с датой покупки.

Гарантийный ремонт не производится в случаях:

- истечения гарантийного срока;
- при самостоятельных ремонтах изделия и входящих в его комплект элементов;
- при повреждениях, возникших по вине потребителя;
- при нарушении правил хранения и транспортировки;
- при эксплуатации электропечи с не сертифицированным ПУ.

**⚠ ВНИМАНИЕ!!!** ООО «Инжкомцентр ВВД» не несет ответственность за последствия, возникшие в результате нарушения правил установки, подключения и эксплуатации электропечи изложенных в данном руководстве.



## 11.Гарантийный талон

Дата изготовления.....

Отметка о соответствии электропечи «Лидия - М»  
требованиям ТУ-3468-007-51036005-05.....

Печать, адрес и телефон продавца .....

Дата продажи:.....

Гарантийное обслуживание осуществляется по адресу:

142180 Россия, Московская обл.,  
г. Климовск, Фабричный проезд, д,4  
Многоканальный телефон: +7 495 411-99-08.  
e-mail: sales@vvd.su  
<http://www.vvd.su>







**Добавь парю для жарю! Добавь парю для жарю!**

Уважаемый Покупатель!

ООО “Инжкомцентр ВВД” благодарит Вас за приобретение нашей продукции.

**Добавь парю для жарю! Добавь парю для жарю!**