



СИБИРСКИЕ ПЕЧИ, КОТЛЫ И КАМИНЫ

Печь под казан Зухра



Центр информации для потребителей:

«ТМФ», ООО

Юридический адрес:

630024, Россия, г. Новосибирск,

ул. Ватутина, 99

Отдел оптовых продаж: +7 383 353-71-39

Отдел розничных продаж: +7 383 230-00-85



© 2001–2018 Все права защищены.

Руководство по эксплуатации

Сделано в России



СИБИРСКИЕ ПЕЧИ, КОТЛЫ И КАМИНЫ

Печь под казан Зухра



Центр информации для потребителей:

«ТМФ», ООО

Юридический адрес:

630024, Россия, г. Новосибирск,

ул. Ватутина, 99

Отдел оптовых продаж: +7 383 353-71-39

Отдел розничных продаж: +7 383 230-00-85



© 2001–2018 Все права защищены.

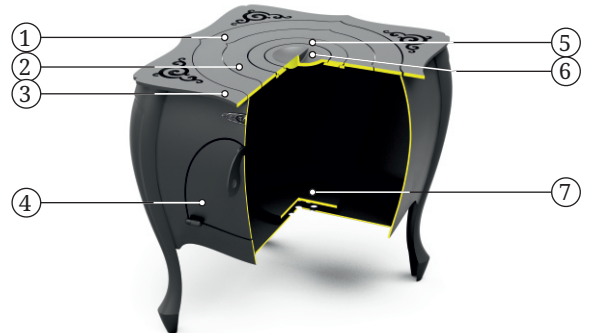
Руководство по эксплуатации

Сделано в России

кольцом $\phi 180$ мм (5) и чугунной крышкой $\phi 120$ мм (6).

Топка печи изготовлена из конструкционной стали толщиной 3 мм.

По всему периметру дверки (4) предусмотрен зазор для поступления воздуха. Также, для поступления воздуха, предусмотрены отверстия на дне печи, прикрытые круглым отбойником (7).



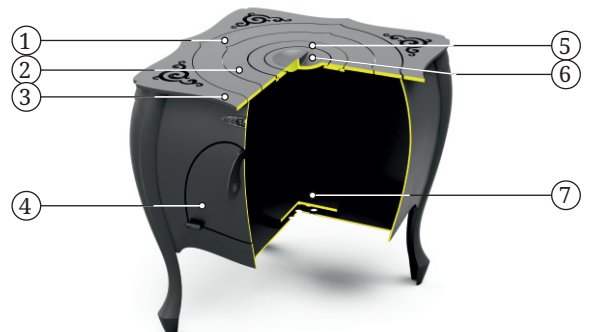
- 1 - Кольцо $\phi 385$ мм
- 2 - Варочный настил $\phi 280$ мм
- 3 - Варочная поверхность
- 4 - Дверца
- 5 - Чугунное конфорочное кольцо $\phi 180$ мм
- 6 - Чугунная крышка $\phi 120$ мм
- 7 - Отбойник

Рисунок 1. Расположение основных элементов печи «Зухра»

кольцом $\phi 180$ мм (5) и чугунной крышкой $\phi 120$ мм (6).

Топка печи изготовлена из конструкционной стали толщиной 3 мм.

По всему периметру дверки (4) предусмотрен зазор для поступления воздуха. Также, для поступления воздуха, предусмотрены отверстия на дне печи, прикрытые круглым отбойником (7).



- 1 - Кольцо $\phi 385$ мм
- 2 - Варочный настил $\phi 280$ мм
- 3 - Варочная поверхность
- 4 - Дверца
- 5 - Чугунное конфорочное кольцо $\phi 180$ мм
- 6 - Чугунная крышка $\phi 120$ мм
- 7 - Отбойник

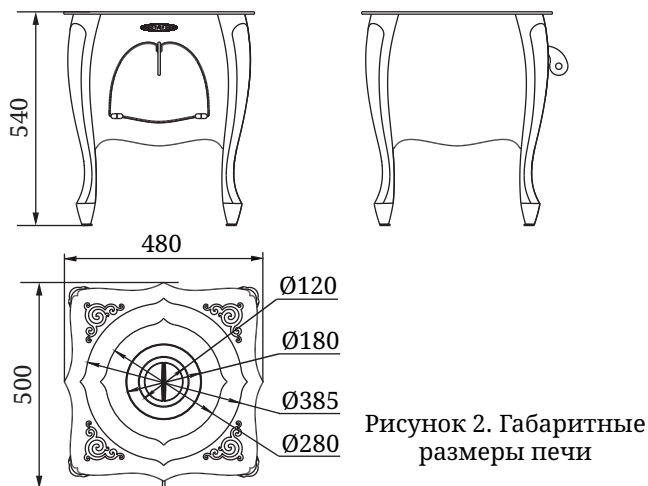
Рисунок 1. Расположение основных элементов печи «Зухра»

Технические характеристики

Технические характеристики печи приведены в таблице:

Модель	Зухра
Ширина, мм	480
Глубина, мм	520
Высота, мм	540
Объем топки, л	48
Максимальная длина полена, мм	430
Масса, кг	27

Габаритные размеры приведены на рисунке 2.



которые могут быть отделены от Изделия/смонтированы на Изделии потребителем самостоятельно (например, теплообменник и т.п.; далее – «съемные детали»), производятся без демонтажа и направления всего Изделия Изготовителю.

Гарантийные обязательства на Изделие, а также на его узлы или элементы, в которые были самовольно внесены изменения или доработки, прекращаются досрочно и в дальнейшем не возобновляются.

Установление фактов нарушения Потребителем или иным лицом технических требований к монтажу и/или к эксплуатации Изделия, нарушения иных требований настоящего Руководства освобождает Изготовителя от ответственности перед Потребителем.

Комплект поставки

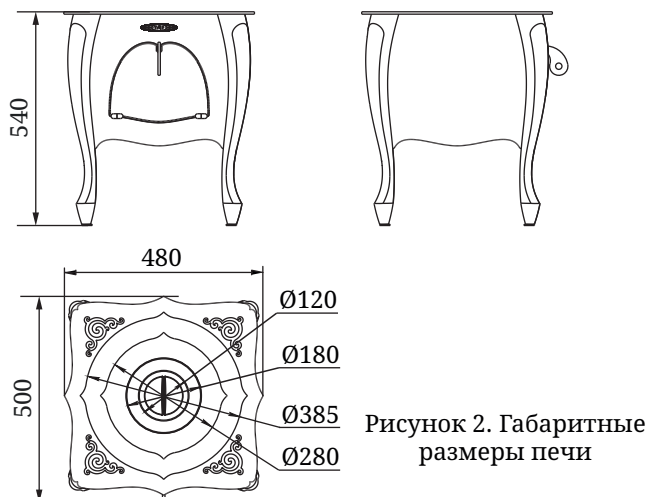
Печь портативная «Зухра»	1 шт.
Кольцо ϕ 385 мм	1 шт.
Варочный настил ϕ 280 мм	1 шт.
Чугунное кольцо ϕ 180 мм.	1 шт.
Чугунная крышка ϕ 120 мм	1 шт.
Руководство по эксплуатации	1 шт.
Упаковка	1 шт.

Технические характеристики

Технические характеристики печи приведены в таблице:

Модель	Зухра
Ширина, мм	480
Глубина, мм	520
Высота, мм	540
Объем топки, л	48
Максимальная длина полена, мм	430
Масса, кг	27

Габаритные размеры приведены на рисунке 2.



которые могут быть отделены от Изделия/смонтированы на Изделии потребителем самостоятельно (например, теплообменник и т.п.; далее – «съемные детали»), производятся без демонтажа и направления всего Изделия Изготовителю.

Гарантийные обязательства на Изделие, а также на его узлы или элементы, в которые были самовольно внесены изменения или доработки, прекращаются досрочно и в дальнейшем не возобновляются.

Установление фактов нарушения Потребителем или иным лицом технических требований к монтажу и/или к эксплуатации Изделия, нарушения иных требований настоящего Руководства освобождает Изготовителя от ответственности перед Потребителем.

Комплект поставки

Печь портативная «Зухра»	1 шт.
Кольцо ϕ 385 мм	1 шт.
Варочный настил ϕ 280 мм	1 шт.
Чугунное кольцо ϕ 180 мм.	1 шт.
Чугунная крышка ϕ 120 мм	1 шт.
Руководство по эксплуатации	1 шт.
Упаковка	1 шт.

Гарантийные обязательства

Гарантийный срок на печь (далее по тексту настоящего раздела – «Изделие») составляет 12 месяцев со дня передачи Изделия Потребителю. На отдельные узлы или элементы Изделия может быть установлен гарантийный срок большей продолжительности (в том числе путём проставления специальной отметки в разделе «Свидетельство о приемке и гарантии» настоящего Руководства).

Из гарантийных обязательств исключаются детали, подлежащие естественному износу (защитные экраны, защитные гильзы, шамотный кирпич и т.п.). Гарантия качества на такие детали не распространяется (пункт 3 статьи 470 Гражданского кодекса Российской Федерации).

В случае обнаружения в период гарантийного срока несоответствия Изделия заявленным характеристикам Потребитель имеет право обратиться с претензией к организации-изготовителю Изделия (Изготовителю). Если несоответствие Изделия или его отдельного узла/элемента выявлено в период гарантийного срока и возникло по причинам, за которые отвечает Изготовитель, то Потребитель вправе потребовать устранения выявленного несоответствия, в том числе путём ремонта Изделия за счет Изготовителя.

Ремонт Изделия Изготовителем может выполняться в форме замены или ремонта неисправной детали. При этом замена или ремонт неисправных деталей, возможный демонтаж которых предусмотрен конструкцией Изделия и

Упаковка

Печь упакована в картонную коробку. Руководство по эксплуатации, в упаковочном пакете, вложено в топку печи.

На упаковке имеется ярлык, в котором содержатся сведения о модели, массе, комплекте поставки и дате изготовления печи.

На печи имеется шильдик информационный с указанием модели печи, ее массы, заводского серийного номера и даты изготовления.

Эксплуатация печи

Внимание! Запрещается использовать печь не по назначению!

Перед эксплуатацией с печи необходимо снять защитную пленку и удалить все рекламные наклейки с ее поверхности.

Для более легкого удаления их необходимо смочить теплой водой. Для удаления клейкого слоя от наклеек использовать спиртосодержащую жидкость.

Перед первым использованием печи необходимо протопить ее для окончательной полимеризации краски.

Внимание! При первом протапливании печи возможно появление едкого дыма и запаха, которые исчезают при дальнейшей эксплуатации.

Внимание! Во избежание повреждения лакокрасочного покрытия при первом протапли-

Гарантийные обязательства

Гарантийный срок на печь (далее по тексту настоящего раздела – «Изделие») составляет 12 месяцев со дня передачи Изделия Потребителю. На отдельные узлы или элементы Изделия может быть установлен гарантийный срок большей продолжительности (в том числе путём проставления специальной отметки в разделе «Свидетельство о приемке и гарантии» настоящего Руководства).

Из гарантийных обязательств исключаются детали, подлежащие естественному износу (защитные экраны, защитные гильзы, шамотный кирпич и т.п.). Гарантия качества на такие детали не распространяется (пункт 3 статьи 470 Гражданского кодекса Российской Федерации).

В случае обнаружения в период гарантийного срока несоответствия Изделия заявленным характеристикам Потребитель имеет право обратиться с претензией к организации-изготовителю Изделия (Изготовителю). Если несоответствие Изделия или его отдельного узла/элемента выявлено в период гарантийного срока и возникло по причинам, за которые отвечает Изготовитель, то Потребитель вправе потребовать устранения выявленного несоответствия, в том числе путём ремонта Изделия за счет Изготовителя.

Ремонт Изделия Изготовителем может выполняться в форме замены или ремонта неисправной детали. При этом замена или ремонт неисправных деталей, возможный демонтаж которых предусмотрен конструкцией Изделия и

Упаковка

Печь упакована в картонную коробку. Руководство по эксплуатации, в упаковочном пакете, вложено в топку печи.

На упаковке имеется ярлык, в котором содержатся сведения о модели, массе, комплекте поставки и дате изготовления печи.

На печи имеется шильдик информационный с указанием модели печи, ее массы, заводского серийного номера и даты изготовления.

Эксплуатация печи

Внимание! Запрещается использовать печь не по назначению!

Перед эксплуатацией с печи необходимо снять защитную пленку и удалить все рекламные наклейки с ее поверхности.

Для более легкого удаления их необходимо смочить теплой водой. Для удаления клейкого слоя от наклеек использовать спиртосодержащую жидкость.

Перед первым использованием печи необходимо протопить ее для окончательной полимеризации краски.

Внимание! При первом протапливании печи возможно появление едкого дыма и запаха, которые исчезают при дальнейшей эксплуатации.

Внимание! Во избежание повреждения лакокрасочного покрытия при первом протапли-

вани не производите механического воздействия на поверхность печи до полного ее остывания и окончательной полимеризации краски.

Меры пожарной безопасности

Печь предназначена для использования только на открытом пространстве. Запрещено использовать печь в помещениях.

Внимание! Запрещается оставлять без присмотра топящуюся печь, а также поручать надзор за ней малолетним детям и лицам, находящимся под воздействием алкоголя, наркотиков, лекарств и т.п.

Внимание! Запрещается прикасаться к нагретым до высоких температур поверхностям печи голыми руками или другими открытыми частями тела во избежание ожогов и травм.

Внимание! Запрещается располагать топливо, другие горючие вещества и материалы на предтопочном листе или ближе 0,5 м от поверхности печи.

Внимание! Не допускается использовать для розжига спиртосодержащие и легковоспламеняющиеся вещества (например, бензин, керосин). Не допускается сжигать гляцевую бумагу, обрезки ДСП, ламината и оргалита, так как при этом могут выделяться газы, способные вызвать взрывоподобное воспламенение.

вани не производите механического воздействия на поверхность печи до полного ее остывания и окончательной полимеризации краски.

Меры пожарной безопасности

Печь предназначена для использования только на открытом пространстве. Запрещено использовать печь в помещениях.

Внимание! Запрещается оставлять без присмотра топящуюся печь, а также поручать надзор за ней малолетним детям и лицам, находящимся под воздействием алкоголя, наркотиков, лекарств и т.п.

Внимание! Запрещается прикасаться к нагретым до высоких температур поверхностям печи голыми руками или другими открытыми частями тела во избежание ожогов и травм.

Внимание! Запрещается располагать топливо, другие горючие вещества и материалы на предтопочном листе или ближе 0,5 м от поверхности печи.

Внимание! Не допускается использовать для розжига спиртосодержащие и легковоспламеняющиеся вещества (например, бензин, керосин). Не допускается сжигать гляцевую бумагу, обрезки ДСП, ламината и оргалита, так как при этом могут выделяться газы, способные вызвать взрывоподобное воспламенение.

Для завершения работы печи следует дождаться пока топливо полностью прогорит, затем очистить печь от золы. Выгребаемая зола должна быть пролита водой и удалена в специально отведенное для нее пожаробезопасное место.

Техническое обслуживание

Повреждение лакокрасочного покрытия в процессе эксплуатации может привести к появлению следов коррозии, что не является гарантийным случаем. Чтобы не допускать этого предприятие-изготовитель рекомендует производить подкраску корпуса с помощью термостойкой кремнийорганической эмали. Для удобства подкраски возможно применение эмали в аэрозольных баллонах.

Транспортирование и хранение

Малые габариты и масса печи позволяют легко транспортировать ее.

При длительном хранении печи следует защитить ее от доступа влаги, так как материал конструкции изделия подвержен коррозии.

Утилизация

Изделие не содержит в своем составе опасных или ядовитых веществ, способных нанести вред здоровью человека или окружающей среде, и не представляет опасности для жизни, здоровья людей и окружающей среды по окончании срока службы. В этой связи утилизация изделия может производиться по правилам утилизации общепромышленных отходов.

Для завершения работы печи следует дождаться пока топливо полностью прогорит, затем очистить печь от золы. Выгребаемая зола должна быть пролита водой и удалена в специально отведенное для нее пожаробезопасное место.

Техническое обслуживание

Повреждение лакокрасочного покрытия в процессе эксплуатации может привести к появлению следов коррозии, что не является гарантийным случаем. Чтобы не допускать этого предприятие-изготовитель рекомендует производить подкраску корпуса с помощью термостойкой кремнийорганической эмали. Для удобства подкраски возможно применение эмали в аэрозольных баллонах.

Транспортирование и хранение

Малые габариты и масса печи позволяют легко транспортировать ее.

При длительном хранении печи следует защитить ее от доступа влаги, так как материал конструкции изделия подвержен коррозии.

Утилизация

Изделие не содержит в своем составе опасных или ядовитых веществ, способных нанести вред здоровью человека или окружающей среде, и не представляет опасности для жизни, здоровья людей и окружающей среды по окончании срока службы. В этой связи утилизация изделия может производиться по правилам утилизации общепромышленных отходов.