

Скоропарка

ТЕРМОФОР®
СИБИРСКИЕ ПЕЧИ, КОТЛЫ И КАМИНЫ

Дровяная банная
печь-кондиционер
Бессонова

EAC



РУКОВОДСТВО ПО ЭКСПЛУАТАЦИИ

Сделано в России

Тепло приходит из Сибири

Благодарим Вас за приобретение продукции компании «Термофор».

Настоящее руководство по эксплуатации предназначено для изучения принципа работы, правил эксплуатации и обслуживания дровяной банной печи-кондиционера Бессонова «Скоропарка» (далее — печи-кондиционера) и содержит указания, необходимые для правильной и безопасной ее эксплуатации.

К монтажу и эксплуатации печи допускаются лица, изучившие настоящее руководство.

С уважением,
компания «Термофор»

Настоящий документ защищен законом об авторских правах. Запрещается полное или частичное воспроизведение содержимого настоящего документа, без предварительного уведомления и получения разрешения от компании «Термофор».

Компания «Термофор» оставляет за собой право вносить изменения в конструкцию печи, не ухудшающие ее потребительские свойства, без обновления сопровождающей ее документации.

СОДЕРЖАНИЕ

1. Назначение	4
2. Главная особенность печи-кондиционера	5
3. Главные условия всесезонной работы печи-кондиционера	5
4. Ответы на главные вопросы о печи-кондиционере	5
5. Модельный ряд	7
6. Технические характеристики	7
7. Конструкция печи-кондиционера	10
8. Устройство и работа	12
9. Маркировка и упаковка печи-кондиционера	16
10. Использование по назначению.....	16
11. Техническое обслуживание.....	37
12. Текущий ремонт.....	39
13. Гарантийные обязательства.....	40
14. Хранение	41
15. Транспортирование	41
16. Утилизация.....	42
17. Комплект поставки.....	42

Компания «Термофор» и Константин Бессонов выражают глубокую благодарность исследователю и популяризатору русской бани, д.ф.-м.н. Юрию Михайловичу Хошеву и авторитетному профессиональному парильщику Николаю Николаевичу Петрову (рп2) за консультации, а также постоянным участникам форума «Дом и дача» www.forumhouse.ru за доброжелательную и конструктивную критику.

Концепция этой печи и отдельные технические решения, задействованные в ее конструкции, более двух лет обсуждались, критиковались, совершенствовались и испытывались участниками форума «ForumHouse» - специалистами и экспертами в области русской бани:



www.forumhouse.ru

Форум / Строительство, ремонт, стройматериалы / Печи и камины / Печи для бани / Испытания новой печи-кондиционера от К. Бессонова - 2

Видеоматериалы по эксплуатации опытных экземпляров печи в лабораториях, частных банях и на всероссийских банных фестивалях представлены на видео хостинге «YouTube» по адресам:



www.youtube.com/user/TermoforFilm
www.youtube.com/user/dalasareff

1. НАЗНАЧЕНИЕ

Дровяная банная печь-кондиционер «Скоропарка» предназначена для быстрого приготовления русской паровой бани и нагрева воды. Она позволяет получать и поддерживать классические кондиции русской паровой бани при минимальном участии человека.

Наиболее комфортный диапазон сочетаний температуры и влажности в русской бане определяется как сумма значений температуры в градусах Цельсия и относительной влажности в процентах, которая должна быть равна 110-120.

Например: температура в парильном помещении 65°C и относительная влажность 45%, сумма значений 110, что соответствует комфортному значению.

Производитель рекомендует поддерживать температуру воздуха в парной в диапазоне от 50°C до 70°C.

Печь предназначена для индивидуального использования.



ВНИМАНИЕ! При использовании печи в коммерческих целях, а также при непрерывном использовании, рабочая нагрузка увеличивается в 6–10 раз. При таком режиме срок службы печи значительно сокращается и предприятие-изготовитель снимает с себя все гарантийные обязательства.

2. ГЛАВНАЯ ОСОБЕННОСТЬ ПЕЧИ-КОНДИЦИОНЕРА

В отличие от других банных печей, которые только греют и пересушивают воздух в парной, печь-кондиционер его постоянно увлажняет. Потому что в этой инновационной печи главным инструментом приготовления русской паровой бани является перегретый водяной пар с температурой на выходе около 400°C.

3. ГЛАВНЫЕ УСЛОВИЯ ВСЕСЕЗОННОЙ РАБОТЫ ПЕЧИ-КОНДИЦИОНЕРА

Главными условиями всесезонной, в том числе зимней, эксплуатации печи-кондиционера являются правильные теплоизоляция, пароизоляция и вентиляция парной и смежных с ней помещений.

Применяемые материалы должны соответствовать по теплотехническим характеристикам брусу 100x100 из дерева влажностью не более 15%.

4. ОТВЕТЫ НА ГЛАВНЫЕ ВОПРОСЫ О ПЕЧИ-КОНДИЦИОНЕРЕ

■ Она безопасна?

Не более опасна, чем другие печи. В каждой банной печи есть огонь, раскаленный металл, десятки литров кипятка и обжигающе горячий пар, опасные лишь при неосторожном обращении. Печь-кондиционер абсолютно безопасна при правильной ее эксплуатации.

■ Пар из нее выходит под большим давлением?

Нет. Пар выходит примерно под таким же давлением, как воздух из детского воздушного шарика.

■ Можно ли обжечься выходящим из нее паром?

Место выхода пара из печи недоступно для случайного прикосновения, а на небольшом расстоянии от него пар растворяется в воздухе, быстро охлаждаясь до безопасной температуры.

■ Насколько качественный пар она выдает?

Перегретый пар из печи-кондиционера превосходит по качеству пар, получаемый с большинства традиционных каменок, на которых на самом деле

образуется не пар, а паро-водо-пылевая смесь. В ней так или иначе присутствуют видимые водяные брызги и взвесь не видимых мельчайших капелек воды, а также пыль от камней и растворенных в испаряемой воде солей. Перегретый пар, выходящий в парную из печи-кондиционера близок к идеальному. В нем практически нет ничего, кроме отдельных молекул воды.

■ Как с ее помощью приготовить баню?

Залейте воду в бак и растопите печь, как обычно, в режиме максимальной мощности. Через 15-20 минут после закипания воды, когда баня будет готова, переведите печь в экономичный режим горения, прикрыв зольник.

■ Как она это делает?

После закипания воды в парную из печи начинает поступать невидимый перегретый пар. Он быстро растворяется в воздухе, принося ровно такое количество тепла и влаги, которое нужно для создания климата русской паровой бани и парения веником. Первое время пар обильно конденсируется на полу, на потолке, на стенах, на полках и быстро их нагревает. Затем они высыхают и остаются приятно теплыми.

■ Наверное, в бане от пара становится сыро?

Нет. Относительная влажность в парной не превышает 40-60%. Это оптимальная влажность для обычной русской паровой бани. Чем лучше утеплена парная, тем более сухой микроклимат создаст в ней печь-кондиционер.

■ Насколько горячо в бане с этой печью?

С печью-кондиционером можно делать любой микроклимат в бане – от самого мягкого и комфортного для нежных женщин и маленьких детей до экстремально горячего для самых закаленных «сталеваров».

■ Как сделать жарче или похолоднее?

Просто увеличивайте или уменьшайте силу горения дров с помощью поддувала, как в любой банной печи. Нежелательный перегрев парной устраняйте проветриванием. Для резкого поднятия влажности есть небольшая закрытая каменка – плесните в нее воды из ковшика.

■ Зачем нужна каменка?

Наличие большой массы горячих камней для печи-кондиционера не является необходимым, поэтому роль каменки в этой печи – вспомогательная. Каменка служит лишь для периодических паровых акцентов (резкого поднятия влажности).

■ Где брать горячую воду для мытья и запаривания веников?

Из того же бака в печи, где образуется насыщенный пар. В него вмещается около 60 л кипятка, которые готовятся ориентировочно 30 минут.

■ Как высушить парную после бани?

Перегретый пар обладает удивительной способностью сушить дерево и камень. Для быстрой просушки парной после бани растопите печь на полную мощность и полностью откройте отверстия приточной и вытяжной вентиляции.

■ Для нее нужна какая-то особая вентиляция в парной?

Выполните вентиляцию парной в строгом соответствии с этим руководством по эксплуатации. Желательно сделать в парной еще и распашную форточку, как полагается в русских банях.

■ Есть ли какие-то рекомендации по утеплению и пароизоляции парной?

Как можно тщательнее утеплите парную и выполните ее пароизоляцию.

■ Можно ли с ее помощью прогреть смежную с парной моечную?

Смежное с парной помещение моечной можно прогреть как обычно, открыв двери в парную после ее прогрева, при условии, что помещение моечной теплопароизолировано и оборудовано вентиляцией.

■ Как с ее помощью прогреть комнату отдыха?

Прогреть комнату отдыха или другие, смежные с парной, сухие помещения можно с помощью монтируемого на печь дымохода-конвектора. (см. п 8.2.).

5. МОДЕЛЬНЫЙ РЯД

Серийно выпускаются 2 модели: «Скоропарка» и «Скоропарка Люмина». Данные модели имеют общие особенности конструкции и принцип работы. Различие между моделями заключается в наличии стекла на дверце, которой укомплектована печь-кондиционер.

6. ТЕХНИЧЕСКИЕ ХАРАКТЕРИСТИКИ

Технические характеристики приведены в таблице 1. Габаритные размеры печи-кондиционера приведены на рисунке 1. Монтажные размеры печи-кондиционера и размеры проема под топливный канал приведены в пункте 10.7.

Разрешенные виды топлива: дрова, торфобрикеты, древесно-стружечные брикеты для обогревателей закрытого типа, пеллеты.

Время нагрева парной до характерных для русской паровой бани температуры и влажности (см. п. 1), при условии правильно организованных теплопароизоляции и вентиляции парной, ориентировочно 15-20 мин. после закипания воды в баке летом и 30-40 минут зимой.



ВНИМАНИЕ! Максимальный объем парной определен из условий нормативов общего термического сопротивления ограждающих конструкций по СНиП 23-02-2003.

Таблица 1. Технические характеристики печи-кондиционера.

Модель	Скоропарка; Скоропарка Люмина
Расчетный объем парильного помещения, куб. м	12-20
Ширина, мм	510
Длина, мм (полная)	710
Длина, мм (без учета длины топливного канала)	480
Высота, мм	1120
Масса, кг	50
Емкость встроенного бака, л	60
Размер присоединительной резьбы штуцера бака	G3/4"
Объем топки, л	45
Максимальный объем загрузки топлива, л	30
Максимальная длина полена, мм	380
Объем закрытой каменки, л	10
Масса закладываемых камней, кг	15
Диаметр дымохода, мм	115
Минимальная высота дымохода от колосника, м	5

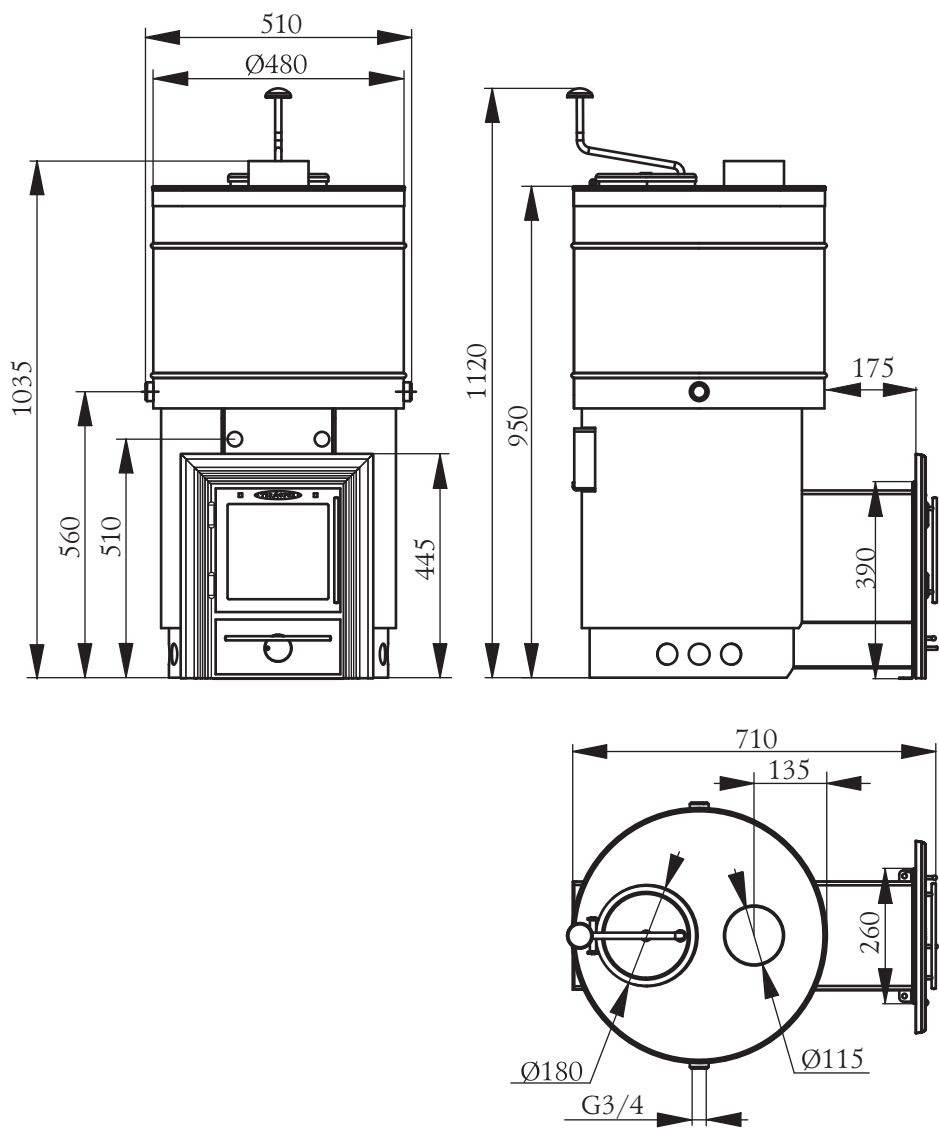


Рисунок 1. Габаритные размеры печи-кондиционера «Скоропарка».

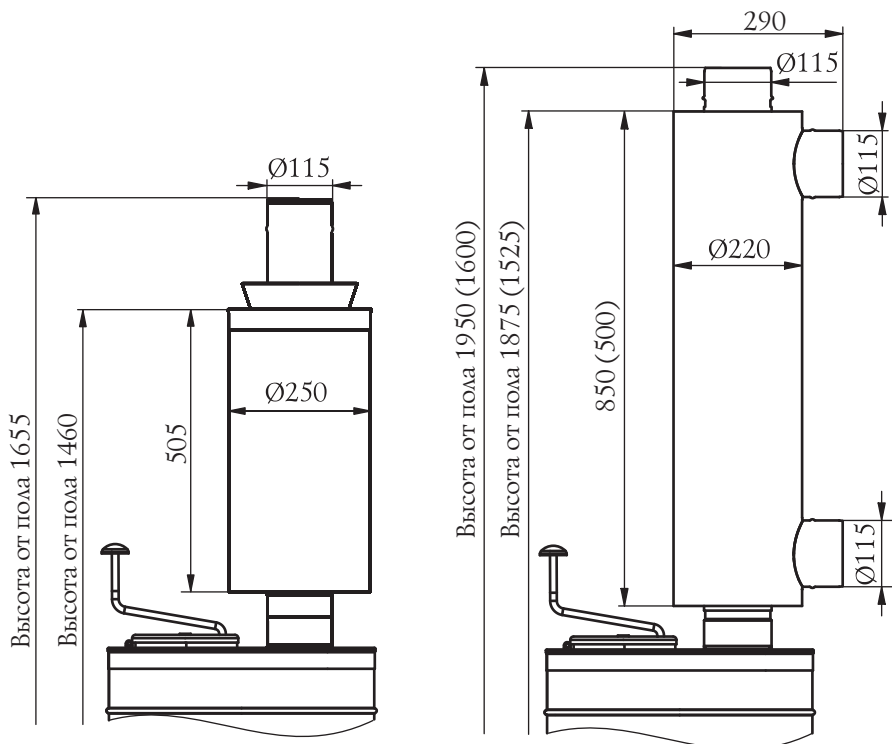


Рисунок 2. Габаритные размеры печи-кондиционера «Скоропарка» с установленными натрубной каменкой «Лейденфрост» и дымоходом-конвектором для смежных помещений.

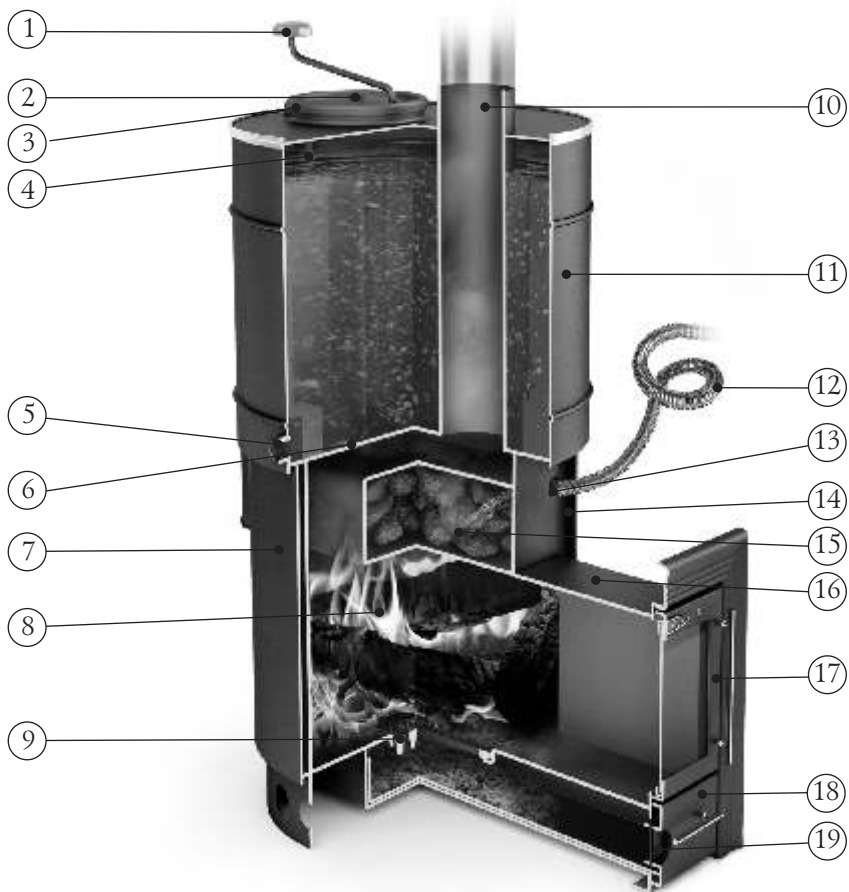
7. КОНСТРУКЦИЯ ПЕЧИ-КОНДИЦИОНЕРА

Общий вид и расположение основных элементов печи-кондиционера представлены на рисунке 3.

Топливник цилиндрической формы (8) изготовлен из жаростойкой высоколегированной коррозионностойкой стали с содержанием хрома не менее 13%, толщина стенок топки 2 мм.

В верхней части топливника расположена закрытая каменка (15), изготовленная из жаростойкой высоколегированной коррозионностойкой стали с содержанием хрома не менее 13% толщиной 3 мм.

Кочерга оригинальной формы позволяет легко очищать верх каменки от сажи.



- | | |
|-------------------------------------|--|
| 1- Поворотная ручка крышки бака | 11- Бак для горячей воды |
| 2- Предохранительный клапан | 12- Трубопровод подачи воды в каменку |
| 3- Крышка бака | 13- Отверстия для подвода трубопровода подачи воды в каменку |
| 4- Паропровод | 14- Выходной коллектор пароперегревателя |
| 5- Сливной штуцер G3/4" (2 шт.) | 15- Закрытая каменка |
| 6- Дно бака | 16- Топливный канал |
| 7- Наружный кожух пароперегревателя | 17- Дверца со светопрозрачным экраном |
| 8- Топливник | 18- Зольный ящик |
| 9- Колосник | 19- Клапан регулировки горения |
| 10- Дымовая труба | |

Рисунок 3. Расположение основных элементов печи-кондиционера «Скоропарка».

Над топливником установлен бак (11) цилиндрической формы из жаростойкой высоколегированной коррозионностойкой стали толщиной 1 мм для нагрева воды и получения насыщенного водяного пара.

Через бак проходит дымовая труба (10).

В нижней части бака справа и слева расположены сливные штуцеры (5) с внутренней резьбой G3/4".

Для ограничения давления насыщенного пара в баке в случае нештатной ситуации, на уплотненной крышке бака (3) имеется специальный предохранительный клапан (2). Для открывания и закрывания на крышке бака имеется поворотная ручка (1).

Поверхности нагрева топливника печи-кондиционера охвачены наружным кожухом (7), внутри которого организован лабиринтный пароперегреватель, соединенный с баком (11) паропроводом (4).

Печь-кондиционер оснащена выносным топливным каналом (16).

В верхней части топливника над топливным каналом расположен выходной коллектор перегретого пара (14).

Дверца топливника печи-кондиционера модификации «Скоропарка Люмина» изготавливается со светопрозрачным экраном из жаростойкого стекла Schott Robax® (17). Модификация «Скоропарка» имеет сплошную стальную дверцу.

В нижней части топливника установлен съемный колосник (9) из массивного литейного чугуна.

Под топливником расположен зольник с выдвижным зольным ящиком (18). На передней крышке зольного ящика установлен клапан регулировки горения (19).

Элементы печи-кондиционера, не несущие большую термическую нагрузку, выполнены из конструкционной стали.

Наружная поверхность печи-кондиционера покрыта термостойкой кремнийорганической эмалью типа КО-868.



ВНИМАНИЕ! Производитель оставляет за собой право вносить изменения в конструкцию печи-кондиционера, не ухудшающие ее потребительские свойства

8. УСТРОЙСТВО И РАБОТА

8.1 Печь-кондиционер

Печь-кондиционер «Скоропарка» может работать в режиме интенсивного горения при наборе температуры и влажности в парной, а также в режиме

экономичного горения, при поддержании выбранных кондиций микроклимата парной.

Выносной топливный канал предназначен для того, чтобы топить печь-кондиционер из смежного помещения.

Дверца топливника, вращаясь на шарнирах, открывается на угол, необходимый для удобной и безопасной загрузки топлива.

При работе печи-кондиционера воздух, необходимый для горения, подается через ящик зольника и клапан регулировки (19) на крышке зольного ящика и колосник (9) к топливу. Колосник позволяет форсировать процесс горения и получать мощное высокотемпературное пламя в момент розжига. Он обеспечивает равномерное горение дров во всем топливнике, столь необходимое для банной печи.

Через щели колосника зола попадает в зольный ящик (18), с помощью которого можно легко производить очистку печи-кондиционера, не прерывая процесса горения.

Расположение каменки внутри топливника позволяет эффективно прогревать закладку камней до 500°C. Камни являются дополнительным парогенератором и служат для периодического резкого поднятия влажности.

Над топливником установлен бак для горячей воды (11), через который проходит труба дымохода печи-кондиционера (10). Дно бака (6) так же является верхом топливника, поэтому нагрев воды в баке происходит не только за счет тепла уходящих в трубу дымовых газов, но и непосредственно от пламени топки.

Механизм запираания надежно фиксирует крышку бака в закрытом положении поворотом ручки (1).

Вода в баке закипает и получившийся насыщенный пар передается через паропровод (4) в лабиринтный пароперегреватель. В перегревателе пар нагревается до температуры около 400°C и выходит в парную через выходной коллектор (14).

При монтаже печи-кондиционера на место эксплуатации, выходной коллектор перегретого пара оказывается направленным в стену-перегородку над топливным каналом.

На небольшом расстоянии от выходного отверстия перегретый пар растворяется в воздухе парной, быстро охлаждаясь до безопасной температуры.

При возникновении избыточного давления пара в случае нештатной ситуации срабатывает предохранительный клапан (2) на крышке бака и пар сбрасывается вверх.

Горячая вода для мытья, запаривания веников и хозяйственных нужд также берется из встроенного бака.

В бак вмещается около 60 л воды, которые доводятся до кипения ориентировочно за 30 минут. Разбор горячей воды из бака производится через кран

(в комплект поставки не входит), который присоединяется к баку через расположенные с двух сторон штуцеры (присоединение крана см. п. 10.9), с любой стороны, противоположный штуцер закрывается заглушкой.

Наружный кожух с проходящим под ним паром экранирует жесткое инфракрасное излучение, исходящее от раскаленных стенок топливника.

Газообразные продукты горения направляются в дымоход диаметром 115 мм через дымовую трубу топливника.

8.2 Дымоход-конвектор

Первым сегментом дымохода печи-кондиционера «Скоропарка» можно установить дымоход-конвектор для смежных помещений.



***ВНИМАНИЕ!** Дымоход-конвектор в комплект поставки печи-кондиционера не входит.*

Дымоход-конвектор устанавливается как начальный сегмент дымохода. Он снимает тепло с первого, самого горячего участка трубы, обогревая смежное помещение (см. рисунок 5).

Патрубки дымохода-конвектора направляются в смежное помещение через отверстия в стене. Его можно развернуть в нужную потребителю сторону.

Через один патрубок в кожух поступает холодный воздух из смежного помещения, а через второй выходит нагретый. Для лучшей разводки к патрубкам может подсоединяться металлический воздуховод.

Для ускорения конвекции воздуха на входной патрубок можно установить вентилятор.

Более подробную информацию смотри в руководстве по эксплуатации на дымоход-конвектор для смежных помещений.

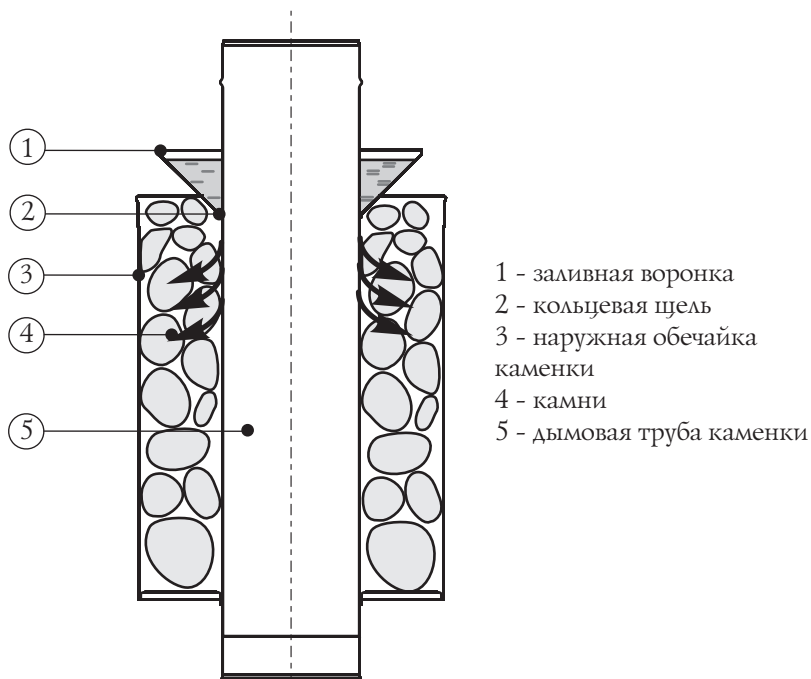
8.3 Натрубная каменка

При желании потребитель может установить в качестве первого сегмента дымохода на печь-кондиционер «Скоропарку» специальную натрубную каменку «Лейденфрост» торговой марки «Термофор» с уложенными в нее камнями.



***ВНИМАНИЕ!** Натрубная каменка «Лейденфрост» в комплект поставки печи-кондиционера не входит.*

Роль этой каменки в печи-кондиционере является вспомогательной, она служит лишь для периодического резкого поднятия влажности.



- 1 - заливная воронка
- 2 - кольцевая щель
- 3 - наружная обечайка
- 4 - камни
- 5 - дымовая труба каменки

Рисунок 4. Натрубная каменка «Лейденфрост» торговой марки «Термофор».

Кроме того, натрубная каменка предназначена для принятия банных аромапроцедур. На нее можно подавать отвары и настои душистых трав, специальные эфирные масла и другие ароматизаторы для бани в соответствии с правилами их применения и устоявшимися банными традициями.

Конструкция натрубной каменки показана на рисунке 4.

Между дымовой трубой (5) и наружной обечайкой (3) укладываются камни (4). Сверху на трубу надевают заливную воронку (1) с равномерной кольцевой щелью (2) между ней и дымовой трубой.

Вода при наливании в воронку распределяется по всему периметру дымовой трубы и нагревается от соприкосновения с трубой.

Далее уже горячая вода, предварительно нагретая в воронке, по кольцевой щели начинает стекать вниз по всей поверхности горячей дымовой трубы.

Через несколько сантиметров вода закипает на трубе и, благодаря физическому эффекту Лейденфроста, распадается на множество кипящих брызг, разлетающихся с большой скоростью от горячей трубы к периферии каменки.

Эти брызги на камнях превращаются в пар, который попадает в парную.

9. МАРКИРОВКА И УПАКОВКА ПЕЧИ-КОНДИЦИОНЕРА

9.1. Маркировка

На печи-кондиционере имеется информационный шильдик с указанием модели печи, ее массы, заводского серийного номера и даты изготовления печи, а также информации о сертификатах на данную модель.

9.2. Упаковка

Печь-кондиционер упакована в упаковочную тару. Руководство по эксплуатации, в упаковочном пакете, и комплектующие вложены в топку печи-кондиционера.

На упаковке печи-кондиционера в передней части имеется ярлык, в котором содержатся сведения о модели печи, массе, конструктивных особенностях и дате изготовления.

9.3. Порядок снятия упаковки потребителем:

1. снять полиэтилен.
2. извлечь все комплектующие и руководство по эксплуатации из печи и освободить их от упаковки.
3. убрать бруски, открутив крепежные болты.
4. при наличии на отдельных поверхностях защитной пленки или рекламных наклеек - удалить их.

10. ИСПОЛЬЗОВАНИЕ ПО НАЗНАЧЕНИЮ

10.1. Эксплуатационные ограничения



ВНИМАНИЕ! Для производственных помещений категорий А, Б, В по взрывопожарной безопасности в соответствии с НПБ 105-95 (определение категорий помещений и зданий по взрывопожарной и пожарной опасности) использование печей не допускается.



ВНИМАНИЕ! Не допускается использовать в качестве топлива вещества не указанные в пункте 6.



ВНИМАНИЕ! Категорически запрещается использовать в качестве топлива уголь и угольные брикеты.



ВНИМАНИЕ! Не допускается использовать для розжига спиртосодержащие средства, бензин, керосин и прочее легковоспламеняющиеся вещества. А также глянцевую бумагу, обрезки ДСП, ламината и оргалита, так как при их сжигании могут выделяться вредные газы.



ВНИМАНИЕ! Запрещается эксплуатировать печь-кондиционер с пустым баком для горячей воды.



ВНИМАНИЕ! Запрещается использовать печь-кондиционер не по назначению.



ВНИМАНИЕ! Запрещается попадание в бак для горячей воды агрессивных веществ и любых жидкостей, кроме воды.



ВНИМАНИЕ! Запрещается наливать воду в пустой бак после растопки печи и (или) в горячую печь-кондиционер.



ВНИМАНИЕ! Необходимо постоянно контролировать наличие воды в баке.



ВНИМАНИЕ! Запрещается использовать печь-кондиционер в мобильных домах, трейлерах или палаточных домах.

Чтобы печь служила долго, не перегревайте и не перекаливайте ее.

Эта ситуация может возникнуть при бесконтрольной подаче воздуха в топливник. Например, при открытой двери. Перегрев печи может привести к опасным условиям работы печи и преждевременному выходу ее из строя.

10.2. Подготовка печи к эксплуатации



ВНИМАНИЕ! При первом протапливании печи-кондиционера промышленные масла, нанесенные на металл, и легкие летучие компоненты кремнийорганической эмали выделяют дым и запах, которые в дальнейшем не выделяются.

Людам с болезнями легких и владельцам домашних животных, восприимчивых к дыму (таких как птицы), следует принять меры предосторожности.

Поэтому первую протопку печи-кондиционера необходимо произвести на открытом воздухе с соблюдением мер пожарной безопасности, продолжительностью не менее 1 часа, при загрузке топливника наполовину в режиме интенсивного горения.

Бак при первой протопке необходимо заполнить водой как минимум на четверть высоты, затем воду слить.

Для правильной работы печи при первой протопке необходимо организовать временный дымоход высотой не менее 2 м.



ВНИМАНИЕ! Во избежание повреждения лакокрасочного покрытия при первом протапливании не производите механического воздействия на поверхность печи-кондиционера до полного ее остывания и окончательной полимеризации краски.

Убедитесь в нормальном функционировании всех элементов печи-кондиционера и защитных конструкций. Неисправная печь к эксплуатации не допускается.

У исправной печи-кондиционера:

- нет внешних повреждений корпуса.
- дверца свободно вращается на шарнирах и надежно фиксируется в закрытом положении.
- колосниковая решетка целая, не имеет прогаров и трещин.
- зольный ящик свободно перемещается и плотно прилегает к корпусу в закрытом состоянии.
- регулятор горения свободно вращается на вертикальной оси до крайних положений.
- встроенный бак для горячей воды не имеет трещин и протечек.
- крышка бака плотно закрывается при умеренном усилии на ручку.
- сечение паропровода по всей длине свободно от посторонних предметов, не заужено и не закрыто отложениями или накипью
- пар свободно проходит из бака по паропроводу в пароперегреватель и оттуда так же свободно выходит в помещение
- предохранительный клапан на крышке бака находится в опущенном положении и имеет возможность свободно перемещаться в отверстиях крышки



ВНИМАНИЕ! Все работы по монтажу печи-кондиционера производить после полного остывания печи-кондиционера.

10.3. Камни для каменки

В каменку следует закладывать камни, специально для этого предназначенные. Производитель рекомендует использовать габбро-диабаз, перидотит, талькохлорит, жадеит. Эти вулканические породы имеют красивую фактуру и состоят из стойких к физическому и химическому воздействию минералов, не содержат вредных примесей. Они обладают большой теплоемкостью, выдерживают большие многократные перепады температур, не боятся огня, при подаче воды на каменку не разрушаются и не растрескиваются. Рваная, неправильная форма камней и разность их линейных размеров обеспечивают максимальное наполнение каменки и наибольшую площадь теплоотдачи.



ВНИМАНИЕ! Камни неизвестного происхождения могут содержать в большом количестве вредные сернистые соединения и радионуклиды, которые делают их непригодными и даже опасными для использования в бане.

Перед закладкой, камни следует промыть в проточной воде жесткой щеткой.



ВНИМАНИЕ! Не допускайте чрезмерной подачи воды на нераскаленные камни, в этом случае происходит интенсивное окисление стенок каменки, за счет прямого контакта металла с водой, что снижает срок службы каменки и приводит к ее прогару.



ВНИМАНИЕ! При подаче воды на раскаленные камни происходит сильный горизонтальный выброс горячего пара из каменки. Подачу воды нужно производить с осторожностью, стоя в стороне от направления выброса пара из каменки.

Для дистанционной подачи воды в закрытую каменку можно организовать специальную систему (рисунок 5). Для этого нужно в удобном месте возле полка закрепить на стене воронку или небольшой бачок с краном и соединить трубопроводом с закрытой каменкой, для чего на торцевой стенке каменки предусмотрены специальные отверстия.

В качестве трубопровода можно использовать тонкостенную гофрированную нержавеющую или другую водопроводную трубу диаметром не более 28 мм.

Чтобы трубопровод не нарушал интерьера парной, его можно скрыть под ее отделкой на этапе строительства.

При монтаже трубопровода необходимо соблюдать рекомендованный уклон, избегать его перегибов, пережатий, отрицательного уклона и горизонтальных участков. Трубопровод следует прокладывать по кратчайшему расстоянию от воронки до печи-кондиционера.

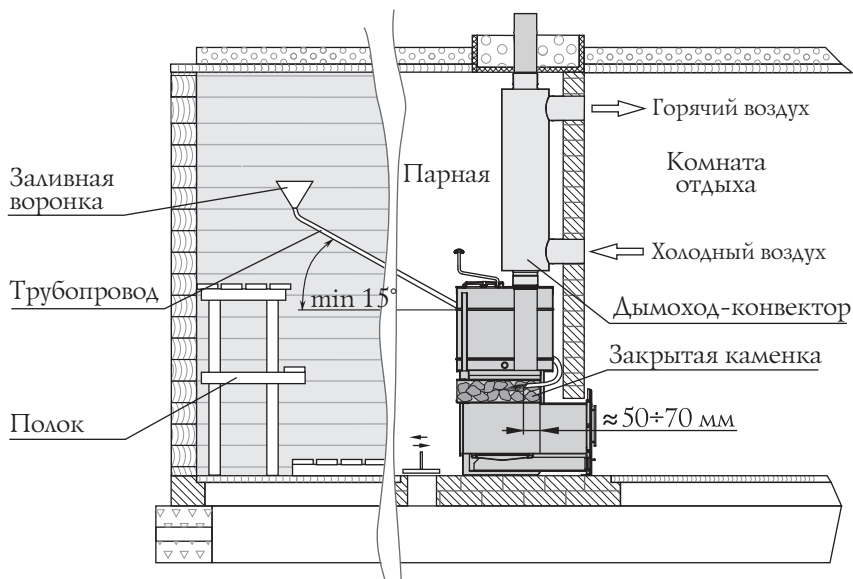


Рисунок 5. Дистанционная подача воды в закрытую каменку.

ВНИМАНИЕ! Температура воздуха выходящего из дымохода-конвектора может являться причиной возгорания горючих материалов с которыми он соприкасается. Необходимо защитить потолок и стены от возгорания.

При долгой эксплуатации камни необходимо перекаладывать заново не менее одного раза в год. Одновременно надо удалять каменную крошку и заменять разрушенные камни.

10.4. Подготовка помещения к монтажу печи

Конструкции помещений следует защищать от возгорания:

- стены (или перегородки) из горючих материалов - штукатуркой толщиной 25 мм по металлической сетке или металлическим листом по асбестовому картону толщиной 10 мм, от пола до уровня на 250 мм выше верха печи-кондиционера.
- стену (или перегородку) через которую проходит топливный канал нужно выполнять из не горючего материала, рекомендуемая толщина стены 125 мм.
- под печью-кондиционером необходимо сделать основание из кирпича не менее двух слоев или другого негорючего материала на расстояние 380 мм от стенки печи.
- пол из горючих и трудногорючих материалов перед дверцей топки - металлическим листом размером 700x500 мм, располагаемым длинной его стороной вдоль печи;
- при монтаже дымовой трубы в зданиях с кровлями из горючих материалов обеспечить трубу искроуловителем из металлической сетки с отверстиями размером не более 5x5 мм, а пространство вокруг дымовой трубы следует перекрыть негорючими кровельными материалами.
- в потолке в месте прохождения через него дымовой трубы выполнить пажаробезопасную разделку.



ВНИМАНИЕ! Место установки печи-кондиционера и трубы дымохода должны быть выполнены в соответствии с требованиями СНиП 41-01-2003, либо согласно технических норм страны, в которой печь будет эксплуатироваться.



ВНИМАНИЕ! Особо тщательно следует убедиться в противопожарной безопасности того места перегородки, куда из печи-кондиционера выходит струя перегретого пара. Температура струи выходящего из печи перегретого пара достигает 400°С и может являться причиной возгорания попавших в нее горючих материалов. В радиусе 500 мм от решетки выходного коллектора перегретого пара не допускается наличие горючих материалов.



ВНИМАНИЕ! Не допускается попадание струи перегретого пара, выходящего из печи-кондиционера в зазор между топливным каналом печи и перегородкой, разделяющей парную и помещение, откуда происходит загрузка топлива в печь-кондиционер.

10.5 Теплоизоляция и пароизоляция парной

Парная, где будет эксплуатироваться печь-кондиционер, должна быть выполнена из бруса сечением не менее 100х100 с теплоизоляцией и пароизоляцией.

Методы теплоизоляции и пароизоляции, применяемые для парной, должны обеспечивать ее способность создавать, так называемый эффект термоса.

В качестве теплоизоляции стен и потолка парной используют прокладки из теплоизоляционных материалов, а в качестве пароизоляционного материала применяют, как правило, специальную алюминиевую фольгу для парных.

Пароизоляция устраняет возможность образования конденсата в теплоизоляции и материале ограждающих конструкций парной.

Теплоизоляционные и пароизоляционные материалы должны быть смонтированы в парной в строгом соответствии с инструкциями по их применению квалифицированными специалистами.



ВНИМАНИЕ. Пар не должен попадать на те поверхности и ограждающие конструкции парной и бани, при конденсации пара на которых их температура не может подняться выше точки росы.

10.6. Воздухообмен в парилке

Изменения микроклимата в парной осуществляются управлением интенсивностью горения в печи-кондиционера и приточно-вытяжной вентиляцией. Определите опытным путем наиболее приемлемые и комфортные для вас кондиции парения, изменяя интенсивность горения в печи-кондиционера и интенсивность воздухообмена в парной.






В качестве объективного ориентира используйте показания специальной метеостанции для бань, состоящей из термометра и гигрометра.

Для обеспечения хорошего воздухообмена, вентиляции и обеспечения оптимальных кондиций русской паровой бани, в парной рекомендуется организовать приточно-вытяжную вентиляцию (см. рисунок 6).

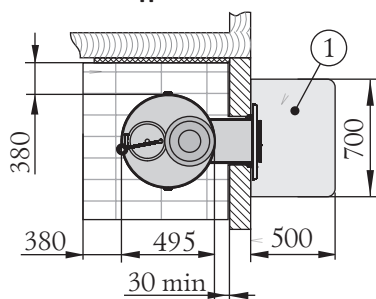
Для притока воздуха в парную необходимо организовать отверстие (9) сечением около 200 кв. см, расположенное в полу как можно ближе к печи или под печью-кондиционером.

Канал для вытяжки из парной отработанной паровоздушной смеси сечением около 200 кв. см (6) следует организовать в стене или на стене, находящейся как можно дальше от печи.

В канале следует разделить два вытяжных отверстия, сечением около 200 кв. см каждое. Для вытяжки наиболее холодного воздуха из парной в канале разделяется отверстие на высоте примерно 50 см от уровня пола.

-  металлический лист по теплоизоляционному материалу (асбестовому картону толщиной 10мм)
-  дерево (горючий материал)
-  утеплитель (керамзит/шлак/базальтовая вата)
-  кирпич и т.п. (не горючий материал)
-  материал фундамента (негорючий)

Вид А



1. Предтопочный лист
2. Зонттик
3. Дымовая труба с теплоизоляцией типа «сэндвич»
4. Перекрытие из негорючего материала для кровли
5. Потолочная разделка
6. Отверстие для вытяжки отработанного воздуха
7. Распашная форточка
8. Вертикальный короб
9. Отверстие для притока свежего воздуха
10. Регулируемые задвижки

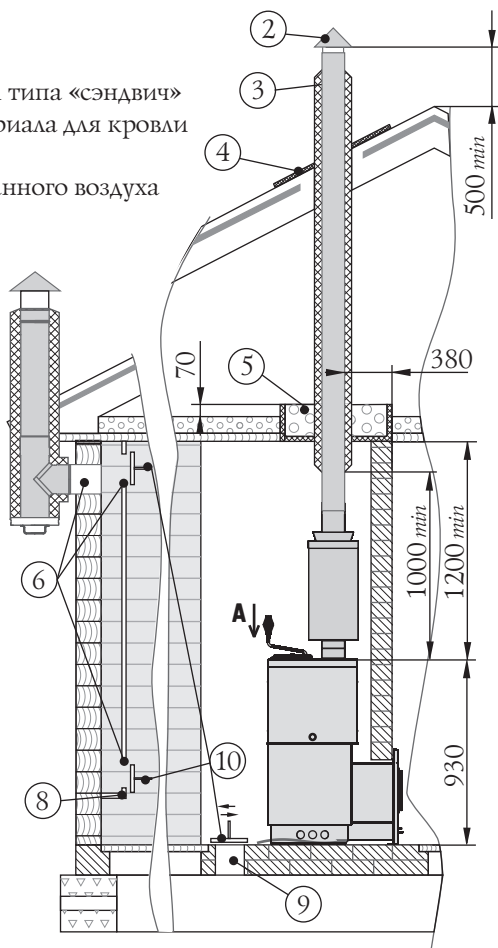
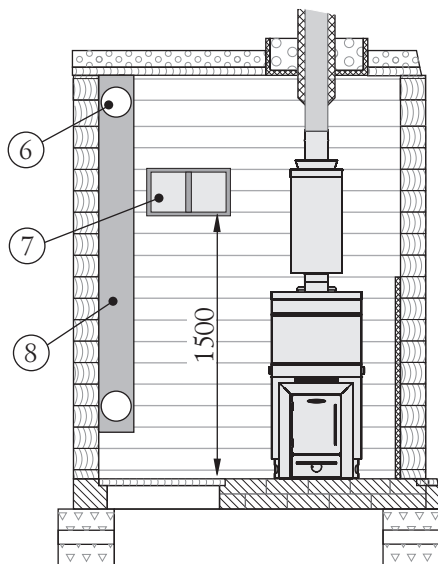


Рисунок 6. Монтаж печи в помещении из горючего материала.

Для удаления излишков пара при нагреве парной, для ее вентиляции и для ее просушивания после парения следует разделить в канале еще одно отверстие как можно ближе к уровню потолка парной.

Для возможности управления воздухообменом приточное и вытяжные вентиляционные отверстия рекомендуется оснастить регулируемыми задвижками (10).



ВНИМАНИЕ! Участок канала вытяжной вентиляции, расположенной в зоне минусовых температур должен быть обязательно теплоизолирован и иметь ревизию с заглушкой для сбора конденсата или конденсатоотвод.

Для создания вытяжной вентиляции допускается использование готовых модулей трубы с теплоизоляцией типа «сэндвич» торговой марки «Термофор».

Кроме того, рекомендуется сделать в парной традиционную распашную форточку (7) в стене, противоположной входной двери, как полагается в русских паровых банях. Для резкого понижения температуры в парной следует выполнять так называемое залповое проветривание, когда одновременно открываются входная дверь и форточка.

Для просушивания парной после банных процедур растопите печь-кондиционер на полную мощность, максимально откройте форточку, а также приточное и вытяжные вентиляционные отверстия, оставив дверь в парную закрытой.



ВНИМАНИЕ! Смежные с парной помещения – моечная, комната отдыха - должны быть также оборудованы приточно-вытяжной вентиляцией. После банных процедур их следует тщательно проветрить.



ВНИМАНИЕ! Не допускайте попадания большого количества паровоздушной смеси из парной в смежные с ней помещения. Во время приготовления бани и во время банных процедур держите дверь в парную плотно закрытой, открывая и закрывая ее лишь по необходимости на время прохода в парную

10.7. Монтаж печи



ВНИМАНИЕ! Все работы по монтажу печи-кондиционера и закладке камней в каменку производить после полного остывания печи.



ВНИМАНИЕ! Печь-кондиционер тяжелая. Убедитесь, что у вас есть возможность и оборудование для её перемещения.



ВНИМАНИЕ! Запрещается устанавливать печь-кондиционер в местах, где она будет создавать препятствия для движения людей при эвакуации.



ВНИМАНИЕ! В помещениях, в которых установлена печь-кондиционер, необходимо произвести установку датчиков дыма и газоанализаторов.

Установите печь-кондиционер на специально подготовленное место для ее эксплуатации. Убедитесь, что печь собрана и установлена правильно.

Если у вас возникают сомнения по правильной установке печи, после прочтения этого руководства, вы должны получить консультацию специалиста по монтажу печей, который знаком со всеми аспектами безопасной и правильной установки печей.

Схема монтажа печи-кондиционера показана на рисунке 6. Расстояние от дверцы топки до противоположной стены следует принимать не менее 1250 мм. Расстояние между верхом печи и незащищенным потолком - не менее 1200 мм.

Расстояние между наружной поверхностью печи, дымовой трубы и стеной следует принимать не менее:

- для незащищенных конструкций из горючих и трудногорючих материалов - 500 мм;
- для конструкций из негорючих материалов - 380 мм;
- для конструкций из горючих и трудногорючих материалов защищенных согласно п 10.4 - 380 мм;

Не производите установку печи-кондиционера в углубление в стене (в нише) или в топке камина (либо в топку каменной печи).

При этом со стороны топливного канала расстояние до стены должно быть не менее 30 мм. Если стена сделана рекомендуемой толщины (125 мм) дверца топки будет иметь наиболее правильное положение.

Проем в стене для топливного канала от уровня опорных ножек должен иметь размеры (высота × ширина) 410×270 мм.

При монтаже печи-кондиционера «Скоропарка» на место эксплуатации необходимо:

- 1) открутить саморезы 6 шт., которыми прикрепляется дверка с рамкой к топливному каналу и снять ее; (см. рисунок 7)

- 2) установить печь-кондиционер на место эксплуатации (край топливного канала должен выходить с другой стороны перегородки);
- 3) установить дверку с рамкой обратно и закрепить саморезами.

Установите крышку бака на заливное отверстие бака (рисунок 8) для этого:

1. Извлеките ось из упаковки и снимите упорную быстросъемную шайбу;
2. Установите крышку, совместив отверстия втулки и ушек;
3. Вставьте ось через отверстия;
4. Установите упорную быстросъемную шайбу в канавку на оси таким образом, чтобы шайба оказалась между втулкой крышки и ушком бака;

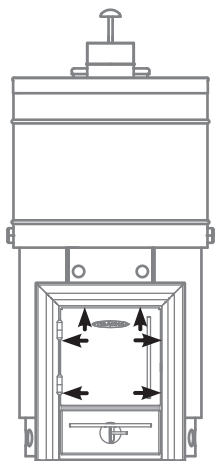


Рисунок 7. Винты для демонтажа дверцы при монтаже печи-кондиционера.

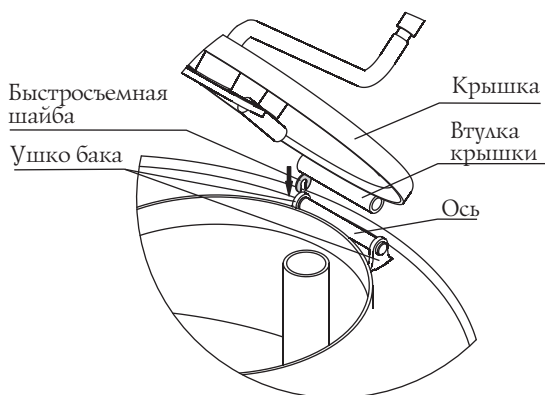


Рисунок 8. Установка крышки бака.

Камни в каменку закладываются после окончания установки печи-кондиционера на место эксплуатации и ее подключения ко всем предусмотренным системам.

10.8. Монтаж дымохода

При эксплуатации печи-кондиционера, дымоходу следует уделять особое внимание.

Дымоход (дымовая труба) – это средство вытяжки отработанных газов, он обеспечивает тягу, которая способствует непрерывному поступлению воздуха в отопительное оборудование, необходимого для нормального процесса горения. Данная печь приспособлена только для работы на естественной тяге. Печь-кондиционер должна иметь свой собственный дымоход.



ВНИМАНИЕ! *Запрещается подключать печь к каким либо воздуховодам, кроме случаев, когда воздуховод предназначен только для работы в качестве дымохода.*



ВНИМАНИЕ! *Запрещается подсоединять печь-кондиционер к дымоходу, к которому подсоединено другое оборудование или отопительный прибор.*



ВНИМАНИЕ! *Печь-кондиционер не создает тяги. Тяга создается только дымоходом.*

Дымоход воплощает в себе две функции для надежной работы печи. Первая это отвод отработанных газов, возникающих в процессе горения топлива. Вторая это создание тяги для доступа воздуха в топку для поддержки горения.

Тяга — это естественное движение воздуха или газов через дымоход. Она возникает благодаря свойству теплого воздуха подниматься вверх.

По мере движения теплого воздуха по дымоходу, создается низкое давление в месте соединения печи с дымоходом. Большее давление снаружи печи заставляет воздух двигаться в область с меньшим давлением – в область топливника. Таким образом происходит поступление воздуха в топку. Этот постоянный приток воздуха и является тягой.

Если не создать тягу определенной величины, печь не будет работать эффективно.



Оптимальная тяга для работы печей торговой марки «Термофор» равна 12 ± 2 Па.

В бытовых условиях тягу можно определить, поднеся зажжённую спичку к открытой двери, если пламя затягивает в топливник - тяга есть.

В случае избыточной тяги значительный поток воздуха будет проникать в топку, что приведет к перегреву печи. Может возникнуть опасность возникновения пожара.

При недостаточной тяге в топку будет проникать недостаточно воздуха для правильного и полного сгорания топлива, что может привести к задымлению

помещения. При образовании избыточного количества дыма в дымоходе увеличивается образование креозота, который может воспламениться, создавая пожароопасную ситуацию в бане.

При монтаже дымохода, до присоединения к нему печи, необходимо проверить наличие в нем тяги.

Креозот (фр. *créosote*) — бесцветная (иногда желтоватая или жёлто-зелёная), воспламеняющаяся, труднорастворимая в воде маслянистая жидкость с сильным запахом и жгучим вкусом, получаемая из древесного и каменноугольного дёгтя. Представляет собой смесь фенолов, главным образом гваякола и крезолов. Растворим в спирте и эфире. Ядовит.

Креозот неизбежно будет образовываться в вашей печи и в дымоходной трубе. Для снижения скорости его образования необходимо:

- Использовать только высушенные поленья, которые сушились минимум один год.
- Использовать твердую древесину лиственных пород, которая плотнее (тяжелее) и горит при большей температуре.

Перед началом эксплуатации печи проверьте и исправьте все, что может повлиять на тягу. На тягу могут влиять, уменьшая или увеличивая её, множество различных факторов, некоторые из них могут меняться с течением времени. Факторы влияющие на тягу:

Атмосферное давление, оно может действовать снаружи помещения, изнутри или с той и с другой стороны попеременно. Погодные условия, которым соответствует высокое давление (ясные и холодные дни) обычно создают лучшие условия для горения.

Отрицательное давление за пределами отапливаемого помещения — создается устройствами вентиляции таким как: вентиляция внутри ванной комнаты, вытяжной шкаф, аппараты для сушки одежды, котлы отопления с принудительной тягой. При отрицательном давлении воздушный поток в дымоходе пойдет в обратном направлении, создастся «отрицательная тяга» или «опрокидывание тяги».

Отрицательное давление можно нейтрализовать открыв дверь, либо окно в комнате с печью.

Температура дымохода. Тяга в разогретом дымоходе лучше, чем в холодном. Холодный дымоход быстро охлаждает горячие газы, поднимающиеся вверх, что будет препятствовать их дальнейшему продвижению вверх. Сгорания первой закладки топлива достаточно для прогрева дымохода.

Каменные дымоходы и дымоходы с сечением больше чем у отопительного прибора прогреваются значительно дольше.

Дымовая труба должна иметь минимальное количество колен. Прямая

вертикальная труба предпочтительнее. Использование более двух отводов может привести к потере тяги и возможному задымлению.

Производитель рекомендует использовать модульные тонкостенные дымовые трубы из высоколегированной коррозионно-стойкой стали торговой марки «Термофор» диаметром 115 мм. Они эффективны, долговечны и требуют минимальных трудозатрат при монтаже и эксплуатации.

Для надежной фиксации модулей между собой следует применять «хомут-стяжку», при необходимости допускается использовать саморезы.

В случае установки толстостенной металлической, керамической, асбестоцементной или другой дымовой трубы большой массы необходимо разгрузить печь от ее веса.



ВНИМАНИЕ! Производитель не несет ответственности за влияние внешних факторов на снижение естественной тяги в дымоходе.



ВНИМАНИЕ! Запрещается использовать дымовые трубы с гальваническим покрытием.



ВНИМАНИЕ! Не использовать в дымоходе трубы разных производителей.



ВНИМАНИЕ! Во избежание утечки дыма в отапливаемое помещение все места соединения модулей дымовой трубы между собой и с печью необходимо уплотнять жаростойким герметиком (не менее 1000°С), обеспечивающим герметичность стыков трубы.



ВНИМАНИЕ! Не допускается стыковка модулей дымохода в перекрытиях и разделках.



ВНИМАНИЕ! Участок дымовой трубы, расположенной в зоне минусовых температур, должен быть обязательно теплоизолирован негорючим материалом, выдерживающим температуру не менее +400°С.

Идеальным решением для дымовой трубы является установка готовых модулей трубы с теплоизоляцией типа «сэндвич» торговой марки «Термофор».

Температура уходящих газов на участке первого модуля дымовой трубы от верха печи может превышать допустимую температуру эксплуатации утепленных модулей, поэтому первый утепленный модуль дымохода должен устанавливаться не ниже 1 м от верха печи.

Для уменьшения температуры уходящих газов рекомендуется, вместо первого модуля, на банную печь устанавливать элемент дополнительного теплосъема (натрубная каменка, дымоход-конвектор для отопления смежного помещения).

В случае присоединения печи к стационарному встроенному дымоходу, либо в иных случаях, не рекомендуется отклонять ось дымовой трубы от вертикали более чем на 45°.



ВНИМАНИЕ! Монтаж печи и дымовой трубы должен осуществляться квалифицированными работниками специализированной строительно-монтажной организации в соответствии с требованиями СНиП 41-01-2003, либо согласно технических норм страны, в которой печь будет эксплуатироваться.



ВНИМАНИЕ! Категорически запрещается выполнять неразборными соединения печи с дымоходом или иными конструктивными элементами помещения.



ВНИМАНИЕ! В случае пожара в дымоходе, закройте заслонки подачи воздуха в топку, покиньте здание и немедленно вызовите пожарных.

На случай пожара в дымоходе, необходимо иметь четкий план действий, который должен быть разработан, после консультации со специалистом. После того как пожар в дымоходе угаснет, дымоход следует очистить и проверить на наличие разрушений. Убедитесь в отсутствии горючих веществ вокруг дымохода.

10.9. Бак для горячей воды



ВНИМАНИЕ! Бак с горячей водой является предметом повышенной опасности при эксплуатации, поэтому необходимо проявлять максимум осторожности при нахождении рядом с ним.



ВНИМАНИЕ! Запрещается попадание в бак для горячей воды и систему нагрева воды разъедающих веществ.



ВНИМАНИЕ! Запрещается наливать воду в пустой бак и (или) заполнять пустую систему нагрева воды (при наличии) после растопки печи-кондиционера до полного остывания печи и бака.

Не наливайте в бак воду под самую крышку, т.к. при закипании вода может выплеснуться наружу.



ВНИМАНИЕ! *Запрещается использовать печь-кондиционер с неисправным баком, имеющим видимые повреждения и (или) протечки.*

В печи-кондиционере «Скоропарка» бак для горячей воды встроен в конструкцию печи и является его неотделимой частью. На обечайке бака имеются два сливных штуцера, направленные в противоположные стороны. Это позволяет устанавливать кран для разбора горячей воды с удобной для Потребителя стороны. Во второй штуцер устанавливается заглушка, либо дополнительный кран.

Долив воды в бак производится через крышку бака.



ВНИМАНИЕ! *Кран для разбора горячей воды в комплект поставки не входит.*



ВНИМАНИЕ! *Не допускается использование труб с рабочей температурой эксплуатации менее +95°С.*



ВНИМАНИЕ! *Заливайте в бак только чистую воду. Долив воды в бак производится через крышку бака.*

Механическую очистку бака от накипи производите через заливную горловину бака по мере необходимости.

При разборе воды (наливании в тазик) необходимо сначала налить холодную воду, затем добавлять горячую.

10.10. Эксплуатация печи-кондиционера



ВНИМАНИЕ! *Перед заправлением печи-кондиционера убедитесь в наличии тяги в дымоходе, заполнении бака для горячей воды минимум на четверть высоты.*



ВНИМАНИЕ! *Перед заправлением печи-кондиционера убедитесь, что предохранительный клапан на крышке бака находится свободно и легко перемещается в отверстие.*

Перед очередным затапливанием печи-кондиционера следует проверить топку и зольный ящик и при необходимости очистить их от золы и иных предметов (не догоревшие дрова, инородные предметы находившиеся в дровах (гвозди)) оставшихся от прежнего использования печи.

Закладывать дрова следует через дверку, на колосниковую решетку.

Для скорейшего закипания воды в баке и приготовления бани топливник необходимо максимально наполнить мелко и средне наколотыми дровами и максимально выдвинуть ящик зольника. Дрова следует укладывать неплотно, чтобы обеспечить доступ воздуха в зону горения.



ВНИМАНИЕ! Не допускается сжигание дров в топливном канале. Это может привести к деформации дверцы, задымлению помещения бани и преждевременному выходу печи-кондиционера из строя.



ВНИМАНИЕ! Запрещается принудительный поддув воздуха в зольный ящик.

Для появления устойчивой тяги после растапливания печи-кондиционера требуется некоторое незначительное время. Поэтому при открытии дверцы только что растопленной печи, работающей в режиме набора температуры, возможен незначительный выход дыма в помещение.

Чем больше находится воды в баке при затапливании печи-кондиционера, тем больше времени потребует для ее закипания и тем дольше будет готовиться баня. И наоборот.

Для максимально быстрого приготовления бани достаточно заполнить бак для горячей воды примерно на четверть его высоты.



ВНИМАНИЕ! На начальном этапе закипания воды в баке, когда дно бака и проходящий сквозь него дымоход нагрелись пламенем выше температуры кипения воды, а вода в баке еще относительно холодная, печь-кондиционер издает характерный «шум закипающего чайника». Через непродолжительное время, после нагрева воды в баке до температуры кипения, этот шум практически исчезает.

После закипания воды в парную из печи-кондиционера начинает поступать невидимый перегретый пар. Он быстро растворяется в воздухе, принося ровно такое количество тепла и влаги, которое нужно для создания климата русской паровой бани и парения веником.



ВНИМАНИЕ! Первое время после начала выхода перегретого пара из печи-кондиционера, особенно в холодное время года, пар обильно конденсируется на полу, на потолке, на стенах, на полках, окнах и поверхностях других ограждающих конструкций парной. Затем они высыхают и остаются приятно горячими.

После приготовления бани воду в бак можно долить до нужного объема через заливную горловину бака, соблюдая меры предосторожности.



ВНИМАНИЕ! Не допускайте полного выкипания воды в баке. В случае полного выкипания воды в растопленной печи заливать в нее воду категорически запрещено. Это может привести к ожогам или повреждению сварочных швов печи.

Для поддержания комфортного микроклимата в парной в топливник следует заложить несколько крупно наколотых поленьев, зольник нужно прикрыть, а управление горением производить клапаном регулировки.

Для загрузки очередной партии дров следует полностью закрыть ящик зольника и клапан, через несколько секунд после этого плавно и медленно открыть дверку.

Для завершения работы печи-кондиционера следует дождаться, пока топливо полностью прогорит, затем очистить печь-кондиционер от золы и полностью закрыть дверку, зольный ящик и клапан на нем.



ВНИМАНИЕ! Запрещается заливать огонь в печи-кондиционере водой.



ВНИМАНИЕ! В процессе эксплуатации печи-кондиционера возможна незначительная деформация металла в топке, не нарушающая герметичности сварных швов — не является признаком брака.



ВНИМАНИЕ! Если температура в помещении при перерывах в работе печи меньше +5°С, то из бака для горячей воды необходимо полностью слить воду.



ВНИМАНИЕ! Использование дров с влажностью более 20% приводит к дымлению и быстрому образованию сажевого налета на стенках дымохода.



ВНИМАНИЕ! Использование воды с высоким содержанием солей и минералов приводит к более интенсивному образованию накипи на внутренних стенках бака и к более частой очистке бака.

10.11. Характерные неисправности и методы их устранения

Таблица 2

Тип неисправности	Возможная причина	Устранение
Нарушение процесса горения	Ухудшилась тяга в дымовой трубе	Прочистить дымовую трубу
Появление дымления	Ухудшилась тяга в дымовой трубе	Прочистить дымовую трубу
Появление запаха	Испарение остатков масел и летучих компонентов эмали	Протопите печь по п. 10.2 в месте установки с максимальной вентиляцией помещения.
Потеки на наружной поверхности трубы	Недостаточная герметичность стыков дымовой трубы	Уплотнить жаростойким герметиком стыки
Медленный прогрев помещения	Недостаточная теплоизоляция помещения Неправильно подобрана печь	Утеплите помещение Произведите подбор печи большей мощности
Прогар колосника и(или) боковых стенок	Использовано топливо с высокой температурой сгорания Перекаливание печи	Произведите ремонт или замену печи на новую, в дальнейшем используйте рекомендованное топливо
Печь не генерирует пар.	Не залита или закончилась вода в баке.	Дождитесь остывания печи и залейте в нее воду
Срабатывает предохранительный клапан на крышке бака	Затруднен или отсутствует свободный выход пара из бака в паропровод и пароперегреватель	Прекратить банные процедуры, дождаться остывания печи, произвести ревизию трубки паропровода и при необходимости его очистку

10.12. Меры безопасности при эксплуатации печи

Перед началом отопительного сезона печь-кондиционер и дымовая труба должны быть проверены и, в случае обнаружения неисправностей, отремонтированы. Неисправная печь-кондиционер или дымовая труба к эксплуатации не допускается. Признаки исправной печи смотри п. 10.2.



ВНИМАНИЕ! Запрещается оставлять без присмотра топящуюся печь-кондиционер, а также поручать надзор за ней малолетним детям и лицам находящимся в состоянии алкогольного, наркотического или иного токсического опьянения.



ВНИМАНИЕ! Запрещается прикасаться к нагретым до высоких температур поверхностям печи голыми руками или другими открытыми частями тела во избежание ожогов и травм.



ВНИМАНИЕ! Запрещается располагать топливо, другие горючие вещества и материалы на предтопочном листе или ближе 0,5 м к поверхности печи-кондиционера.



ВНИМАНИЕ! Во избежание случайного касания горячей поверхности печи-кондиционера рекомендуется предусмотреть ограждения из негорючего материала в виде сетки или решетки, а также при растопке надевать защитную одежду, защитные (огнестойкие) перчатки и защитные очки.



ВНИМАНИЕ! Запрещается устанавливать сплошное ограждение, препятствующее свободному конвекционному потоку.



ВНИМАНИЕ! Запрещается сушить какие-либо вещи и предметы, даже на частично остывшей поверхности печи-кондиционера.



ВНИМАНИЕ! Образование угарного газа может быть смертельно опасным.

Угарный газ не имеет цвета и запаха, образовывается при сгорании дерева, угля, нефти, газа и других горючих веществ. Очень важно иметь хорошую тягу и надежную систему вентиляции, такую, чтобы продукты сгорания удалялись через дымоход. Правильно установленная печь рассчитана так, чтобы быть максимально безопасной при эксплуатации, тем не менее, рекомендуется устанавливать датчики угарного газа.

Датчики должны быть установлены на расстоянии от печи во избежание ложного срабатывания. При установке и обслуживании датчиков дыма нужно следовать инструкции от производителя по их установке и расположению.

Датчики рекомендуется устанавливать на уровне «стола» (не под потолком) чтобы избежать ложного срабатывания. Убедитесь, что датчики срабатывают на наличие угарного газа. В случае тревоги (срабатывания датчика):

- Обратите внимание на признаки отравления угарным газом: головная боль, тошнота, сонливость.
- Увеличьте интенсивность проветривания (откройте окна, двери).
- Убедитесь, что дверь и зольный ящик на печи закрыты плотно.
- Проверьте — не идет ли дым из печи (через воздушные заслонки).
- Проверьте соединительную трубу и дымоход на наличие течи, препятствия дыму, обратной тяги.
- Поверьте датчики «СØ» на ложное срабатывание.

Ни при каких обстоятельствах не меняйте систему подачи воздуха в топку для увеличения пламени. Изменение подачи воздуха в топку, отличное от проектного, создаст опасные условия эксплуатации печи-кондиционера.



ВНИМАНИЕ! Располагайте силовые провода и электрическое оборудование в зоне безопасности, описанной в данном руководстве.

Во время экономичного горения, происходит интенсивное образование дегтя и других органических испарений, которые смешиваются с выбрасываемым паром и образуют креозот. Пары креозота конденсируются на относительно холодных поверхностях дымохода и могут там накапливаться. Если в последствии происходит их воспламенение, то это создает крайне высокие температуры в дымовой трубе и может привести к воспламенению окружающих трубу материалов и вызвать пожар.



ВНИМАНИЕ! В случае воспламенения креозота в дымоходе, закройте все воздушные заслонки печи, покиньте помещение и вызовите пожарных.



ВНИМАНИЕ! Банная печь представляет собой высокую опасность возникновения пожара.

Открывать, закрывать дверцу необходимо только за ручку. Зола, выгребаемая из топки, должна быть пролита водой и удалена в специально отведенное для нее пожаробезопасное место.



ВНИМАНИЕ! Ручки дверцы топливника и крышки бака могут нагреваться до высокой температуры, предприятие-изготовитель рекомендует использовать защитные рукавицы от повышенных температур.

11. ТЕХНИЧЕСКОЕ ОБСЛУЖИВАНИЕ

ВНИМАНИЕ! Недопустимо производить работы по очистке и техническому обслуживанию печи-кондиционера до полного ее остывания.

11.1. Обслуживание печи и дымоход

Для наиболее эффективной и безопасной эксплуатации печи-кондиционера необходимо периодически проводить работы по техническому обслуживанию печи и дымохода.

Согласно «Правилам противопожарного режима в Российской Федерации», очищать дымоходы и печи (котлы) от сажи необходимо перед началом, а также в течение всего отопительного сезона не реже:

- одного раза в три месяца для отопительных печей;
- одного раза в два месяца для печей и очагов непрерывного действия;
- одного раза в месяц для кухонных плит и других печей непрерывной (долговременной) топки.

При эксплуатации печи за пределами Российской Федерации необходимо руководствоваться техническими нормами страны, в которой печь будет эксплуатироваться.

Предпочтительнее привлечение квалифицированных специалистов для осмотра и очистки дымовых труб.



ВНИМАНИЕ! За последствия неквалифицированных работ по очистке и ревизии дымохода или печи компания «Термофор» ответственности не несет.

Очистку дымохода возможно проводить как механически (с использованием специальных приспособлений, ершей, щеток, грузов, скребков) так и химически (используя продаваемые «бревна-трубочисты»). Ерш подбирается в зависимости от формы, размеров поперечного сечения трубы.



ВНИМАНИЕ! Внимательно изучите инструкцию и следуйте рекомендациям изготовителя химических средств очистки. Не рекомендуется пользоваться самостоятельно изготовленными составами для выжигания сажи.



ВНИМАНИЕ! Примите необходимые меры по защите глаз и дыхательных путей от пыли и сажи при механической очистке дымовых труб.

11.2. Обслуживание светопрозрачного экрана двери

Для предотвращения образования сажи на светопрозрачном экране (стекле) необходимо периодически производить его очистку.

Образование кислотосодержащего налета (сажи), в конечном счете, разьет и ослабит стекло светопрозрачного экрана.

Чтобы стекло прослужило долго, следует руководствоваться следующими правилами.

Регулярно осматривайте стекло на наличие сколов и трещин. Если обнаружена трещина либо скол, немедленно затушите печь и обратитесь к изготовителю для решения вопроса о замене стекла.

Не хлопайте дверь, не ударяйте по стеклу иным способом. При закрытии двери убедитесь, что поленья или другие предметы не торчат из топки, чтобы не повредить стекло.

Не разводите огонь рядом со стеклом либо таким образом, что в процессе горения он может оказаться около стекла.

При очистке стекла не используйте материалы, которые могут поцарапать, либо нанести вред стеклу. Царапины на стекле могут привести, в процессе эксплуатации, к разрушению стекла.

Никогда не пытайтесь очищать стекло, пока оно горячее. Перед растопкой стекло должно быть полностью сухим.

Никогда не кладите в печь вещества, которые могут воспламениться со взрывом. Даже маленький взрыв в замкнутом пространстве способен выбить стекло.

Очистку стекла от сажевых отложений следует проводить по мере необходимости мягкой ветошью, смоченной в специальном растворе для каминных и печных стекол в соответствии с инструкцией по применению.

Запрещается эксплуатация печи с поврежденным светопрозрачным экраном. В случае повреждения стекла для его замены необходимо устанавливать только высокотемпературное керамическое стекло толщиной 4 мм и правильных размеров. Порядок замены стекла см. п. 12.

Не используйте вместо него закаленное стекло, либо утолщенное оконное стекло. Свяжитесь с изготовителем по вопросу замены стекла.

11.3. Обслуживание бака для горячей воды

Очистку бака для горячей воды от накипи следует проводить по мере необходимости механическим способом либо с помощью растворов. Например:

Для очистки бака от накипи можно использовать лимонную кислоту, растворив ее в воде 3-5 г/л (180-300 г на полный бак). Раствор залить в бак и нагреть до момента парообразования, выдержать раствор в системе до снижения температуры до 40°C, остывший раствор слить. Систему промыть водой.

Рабочий раствор можно использовать неоднократно, при утилизации раствора, его нейтрализуют содой, известью или мелом.

12. ТЕКУЩИЙ РЕМОНТ

Повреждение лакокрасочного покрытия в процессе эксплуатации может привести к появлению следов коррозии, что не является гарантийным случаем. Чтобы не допускать этого, предприятие-изготовитель рекомендует производить подкраску корпуса с помощью термостойкой кремнийорганической эмали типа КО-868.

В случае повреждения светопрозрачного экрана (стекла) на дверце в модели «Люмина» его необходимо заменить, для этого (см. рисунок 9):

1. Открутите две гайки, фиксирующие прижим (рисунок 10.1), и демонтируйте его и дистанционные втулки.
2. Извлеките стекло из упора.
3. Возьмите новое стекло, если на нем нет уплотняющих лент, наклейте их: лента шириной 20 мм наклеивается сверху и снизу стекла «П»-образно (рисунок 10.1),



Рисунок 9. Ремонт светопрозрачного экрана дверцы модели «Люмина»

лента шириной 10 мм наклеивается вертикально, вдоль боковых сторон стекла (рисунок 10.И).

4. Вставить стекло в упор, при этом лента наклеенная с боковых сторон (вертикальная) должна быть зажата между стеклом и каркасом дверцы (рисунок 10.И).
5. Зафиксируйте стекло прижимом и закрепите прижим гайками.



ВНИМАНИЕ! Гайки крепящие прижим накручиваются на болты крепления через дистанционные втулки (рисунок 10.И).

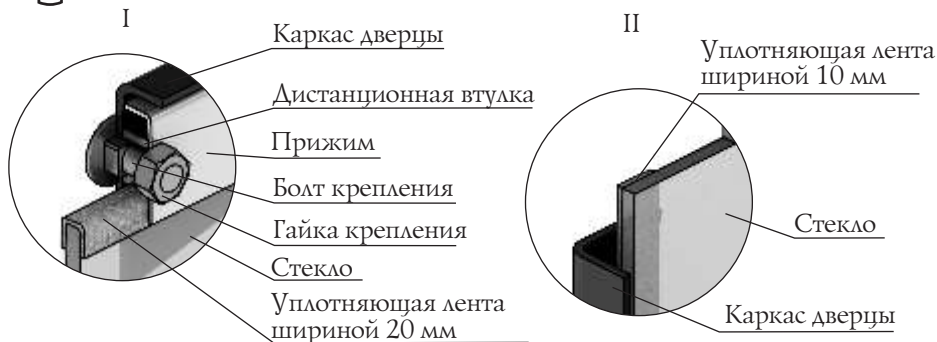


Рисунок 10. Крепление светорозрачного экрана дверцы модели «Люмина»

13. ГАРАНТИЙНЫЕ ОБЯЗАТЕЛЬСТВА

Гарантийный срок на изделие – 12 месяцев, начиная с момента передачи его Потребителю.

В случае обнаружения Потребителем несоответствия Продукции заявленным характеристикам (свойствам), Потребитель имеет право обратиться в организацию (Клиент), реализовавшую данную Продукцию с Претензией. При этом Клиент для урегулирования Претензии имеет право обратиться к Изготовителю.

В случае если будет установлено, что обнаруженное несоответствие удовлетворяет следующим условиям, то Изготовитель обязуется бесплатно выполнить доработку Изделия, целиком, либо его узла (по решению Изготовителя), заменить поврежденное изделие или его компоненты, возместить ущерб иным способом (по согласованию с Потребителем):

- 1) установлено, что дефект возник в течение 12 месяцев с момента передачи Продукции Потребителю;

2) установлено, что дефект возник по вине компании «Термофор»;

Гарантийные обязательства не распространяются на Продукцию, а также ее узлы или элементы, в которые самовольно (Потребителем) были внесены изменения или доработки, а также на элементы, которые при нормальной эксплуатации подлежат периодической замене.

Изготовитель не предоставляет гарантии на изделие в случае нарушений со стороны Потребителя требований Руководства по эксплуатации.

Нарушение технических требований к монтажу и эксплуатации изделия потребителем (лицом осуществившем монтаж изделия) освобождает Изготовителя от ответственности.

Гарантийные обязательства прекращаются с момента установления обстоятельств, определенных выше и в дальнейшем больше не возобновляются.

14. ХРАНЕНИЕ

Изделие должно храниться в упаковке в условиях по ГОСТ 15150-69, группа 3 (закрытые помещения с естественной вентиляцией без искусственно регулируемых климатических условий) при температуре от - 60 до + 40°С и относительной влажности воздуха не более 80 % (при плюс 25°С).

В воздухе помещения для хранения изделия не должно присутствовать агрессивных примесей (паров кислот, щелочей).

Требования по хранению относятся к складским помещениям Поставщика и Потребителя.

Срок хранения изделия в потребительской таре без переконсервации - не более 12 месяцев.

15. ТРАНСПОРТИРОВАНИЕ

15.1. Условия транспортирование

Транспортирование изделия допускается в транспортной таре всеми видами транспорта (в том числе в отопляемых герметизированных отсеках самолетов без ограничения расстояний). При перевозке в железнодорожных вагонах вид отправки - мелкий, малотоннажный.

При транспортировании изделия должна быть предусмотрена защита от попадания пыли и атмосферных осадков. Не допускается кантование изделия.

15.2. Подготовка к транспортированию

Перед транспортированием изделия должны быть закреплены для обеспечения устойчивого положения, исключения взаимного смещения и ударов. При проведении погрузочно-разгрузочных работ и транспортировании должны строго выполняться требования манипуляционных знаков нанесенных на транспортной таре.

16. УТИЛИЗАЦИЯ

По окончании срока службы изделия или при выходе его из строя (вследствие неправильной эксплуатации) без возможности ремонта, изделие или его элементы следует демонтировать и отправить на утилизацию.

При отсоединении изделия или его элементов от дымохода следует предусмотреть защиту глаз и дыхательной системы от пыли и сажи, скопившейся в элементах системы в процессе эксплуатации.



ВНИМАНИЕ! Производить работы по демонтажу системы необходимо только после ее полного остывания.

Изделие не содержит в своем составе опасных или ядовитых веществ, способных нанести вред здоровью человека или окружающей среде и не представляет опасности для жизни, здоровья людей и окружающей среды по окончании срока службы. В этой связи утилизация изделия может производиться по правилам утилизации общепромышленных отходов.

17. КОМПЛЕКТ ПОСТАВКИ

Печь поставляется в собранном виде. В комплект поставки входят:

Дровяная банная печь-кондиционер «Скоропарка» с баком	1 шт.
Ящик зольный	1 шт.
Крышка бака	1 шт.
Ось с шайбой	1 шт.
Заглушка НР G3/4"	1 шт.
Кочерга	1 шт.
Упаковка	1 шт.
Руководство по эксплуатации	1 шт.

Центр информации для потребителей:

«Термофор», ООО

Юридический адрес:

630033, Россия, г. Новосибирск,

ул. Мира 62/3

Отдел оптовых продаж: +7 383 353-71-39

Отдел розничных продаж: +7 383 230-00-85

Электронная почта: termofor@termofor.ru

www.termofor.ru

Модельный ряд

ТЕРМОФОР®
СИБИРСКИЕ ПЕЧИ, КОТЛЫ И КАМИНЫ

Дровяные печи для русской бани



Калина

Дровяная банная печь-камин премиум-класса



Ангара 2012

Дровяная банная печь среднего класса с закрытой каменной



Саяны

Дровяная банная печь-сетка



Тунгуска 2011

Обновленная классическая дровяная банная печь среднего класса



Компакт

Компактная дровяная банная печь среднего класса



Шилка

Компактная дровяная банная печь среднего класса

Твердотопливные воздухогрейные печи



Огонь-батарея

Линейка дровяных отопительных печей нового поколения



Язуа

Дровяная отопительно-варочная печь-камин



Герма

Дровяная копаковая отопительная печь



Нормаль 2 Турбо

Гибрид дровяной отопительной печи и электрической тепловой пушки



Золушка

Маленькая дровяная отопительно-варочная печь

Дровяные портативные печи



Шеврон

Сверхмощная портативная отопительная дровяная печь длительного горения



Пичуга

Портативная дровяная универсальная печь



Дуплет

Портативная дровяная варочная печь



Дуплет Коптильня

Портативная дровяная печь-коптильня



Мы разрабатываем новые печи, названия которым еще не придуманы

Греет больше. Служит дольше.