



ПАТЕНТ
НА ПОЛЕЗНУЮ МОДЕЛЬ
100190

 **ТЕПЛОДАР**

РУКОВОДСТВО ПО ЭКСПЛУАТАЦИИ
Автоматическая пеллетная горелка
АПГ-26, АПГ-42



АПГ-26
АПГ-42

Подробное изучение настоящего руководства
до монтажа изделия является **ОБЯЗАТЕЛЬНЫМ!**

ОГЛАВЛЕНИЕ

О Компании	4
Введение.....	4
Технические характеристики.....	5
Устройство и принцип работы пеллетной горелки.....	6
Подготовка помещения к установке пеллетной горелки.....	7
Установка автоматической пеллетной горелки на отопительный котёл.....	7
Подготовка к сборке пеллетной горелки.....	7
Сборка бункера и установка пеллетной горелки на котел.....	8
Сборка и установка бункера пеллетной горелки (базовый объем 250 л).....	8
Увеличение объема бункера.....	10
Установка бункера на котел.....	11
Установка пеллетной горелки на котел.....	12
Подключение и тестовый запуск пеллетной горелки.....	14
Описание работы горелки и настройка параметров.....	17
Запуск горелки в работу.....	17
Обслуживание горелки.....	18
Чистка горелки.....	18
Замена лампы свечи розжига.....	20
Описание основных режимов работы горелки.....	22
Индивидуальный подбор параметров работы горелки.....	22
Описание меню и работы пульта управления пеллетной горелки.....	23
Дополнительные опции управления удалённым доступом к горелке.....	38
Электрическая схема пульта управления пеллетной горелки.....	36
Возможные проблемы в работе горелки и способы их устранения.....	37
Гарантийные обязательства.....	38
Транспортировка и хранение.....	41
Утилизация.....	41
Паспорт изделия.....	41
Комплект поставки.....	41
Свидетельство о приёмке.....	42
Свидетельство о продаже.....	42
Отметка о подключении.....	42
Отметка о Гарантийном ремонте.....	43

О КОМПАНИИ

Компания «Теплодар» занимается производством котлов, банных и отопительных печей с 1997 года, и в настоящий момент занимает прочное положение среди лидеров рынка.

Высокая оценка покупателями продукции - результат творческого подхода компании к производственному процессу, тщательного выбора поставщиков, пристального внимания к потребностям рынка, продуманной ценовой политики.

Превосходное соотношение цены и качества, а также внимание производителя к дизайну и ассортименту продукции компании, сделало «Теплодар» лидером рынка не только в России, но и в республике Беларусь, Украине, Казахстане, Кыргызстане.

Введение

Настоящее руководство по эксплуатации (РЭ) распространяется на автоматические пеллетные горелки **АПГ—26, АПГ—42** производства компании «Теплодар», и содержит сведения о технических характеристиках, правилах монтажа, безопасной эксплуатации, хранения и утилизации.

Автоматические пеллетные горелки АПГ—26, АПГ—42 производятся в соответствии с техническими условиями, соответствуют требованиям технического регламента Таможенного союза «О безопасности низковольтного оборудования» (ТР ТС 004/2011), Технического регламента Таможенного союза «Электромагнитная совместимость технических средств» (ТР ТС 020/2011).

Оригинальность конструкции защищена патентами ПМ №123499, 121557, 157060.

ВНИМАНИЕ! До установки горелки и начала эксплуатации внимательно изучите данное РЭ. Лица, не ознакомившиеся с РЭ, до монтажа эксплуатации и обслуживания горелки не допускаются!

ВНИМАНИЕ! Подключение электрического питания должно производиться квалифицированными аттестованными организациями, в соответствии с требованиями «Правил устройства электроустановок» (ПУЭ).

ВНИМАНИЕ! Требуйте заполнения разделов РЭ торгующими, монтажными и сервисными организациями. В случае не заполнения торгующей организацией свидетельства о покупке, гарантия исчисляется с момента изготовления оборудования.

ВНИМАНИЕ! Монтаж, наладку, запуск и сервисное обслуживание должны выполняться специализированными организациями, располагающими техническими средствами, необходимыми для качественного выполнения работ. Актуальный список авторизованных сервисных центров находится на сайте www.teplodar.ru в разделе «Гарантия и сервис».

ВНИМАНИЕ! Производитель оставляет за собой право вносить изменения в конструкцию горелки, не ухудшающие её потребительских свойств.

Технические характеристики

Параметр	АПГ-26	АПГ-42
Тепловая мощность, кВт	4—30	5—50
Применимость к модели котла	КУППЕР ОК 09, 15,20, 30; КУППЕР ОВК10, ОВК18; КУППЕР ПРО22, 28	КУППЕР ПРО 36, 42 КУППЕР КАРБО 18
Монтажный проём котла для горелочного устройства (в свету), мм	240×240	220×300
Масса горелочного устройства, кг	8,2	8,8
Частота вращения шнека, об/мин*	2,7; 3,7*	3,7
Производительность питателя при непрерывном режиме работы, кг/мин	0,15; 0,24*	0,24
Мощность вентилятора, Вт*	7 ; 18*	18
Топливо	Древесные пеллеты**	
Размеры пеллет, Ø/L max, мм	Ø6...16/L50max	
Напряжение питания, В	220	
Потребляемая электрическая мощность — номинальная, Вт·час	40	
Потребляемая электрическая мощность при розжиге, Вт·час	540	
Ёмкость бункера, м ³	0,35	
Рукав, соединяющий бункер с горелкой, Двн/L, мм	Ø63/L750	
Масса бункера не более, кг	45	45
Габаритные размеры бункера, мм	535×860×835..1385	535×860×835..1385

Упаковочные габариты горелки, мм	360×575×870	360×575×870
Масса упакованного изделия не более, кг	60	60

Таб.1. Различия характеристик горелок АПГ-26 и АПГ-42

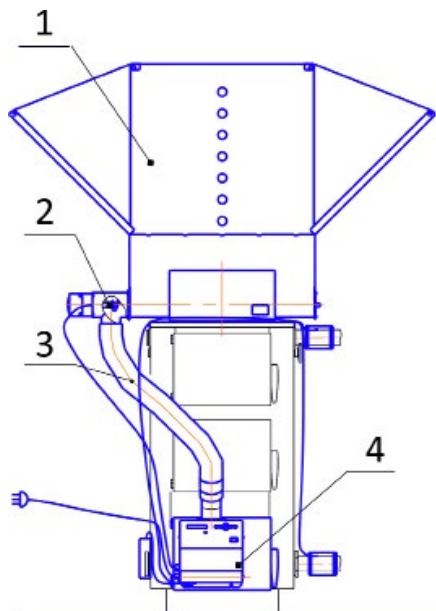
*Конструкция горелки АПГ—26 предусматривает установку мотор—редукторов EM3020 F42 с частотой вращения 2,7 об/мин или GF64TYD с частотой вращения 3,7об/мин, а также установку вентиляторов REF100—11—02 12В 7Вт или SB1232Н1В 12В 18Вт.

** Допускается периодическое использование в качестве топлива агропеллетных гранул из жмыха или лузги подсолнечника.

ВНИМАНИЕ! Стабильная работа горелки при работе на агропеллетах из жмыха или лузги подсолнечника возможна при мощности горелки не менее 30% от номинальной. Работа в этом режиме управляется отдельным меню пульта управления горелки. При работе на агропеллетах жмыха подсолнечника требуется ежедневная чистка жаровни от золы!

Устройство и принцип работы пеллетной горелки

Автоматическая пеллетная горелка состоит из бункера [1] со шнеком [2] подачи пеллет, соединительного рукава [3], горелочного устройства [4]



со встроенным пультом управления (ПУ), а также комплекта датчиков и проводов. Схематично показана на рисунке 1.

Бункер со шнеком предназначен для хранения и дозированной подачи гранулированного пеллетного топлива (пеллет) в горелочное устройство через гибкий соединительный рукав.

В горелочном устройстве происходит автоматический розжиг и горение пеллет. Процессом горения управляет встроенный в корпус горелочного устройства пульт управления. Контроль температуры теплоносителя и воздуха осуществляется посредством датчиков.

Подготовка помещения к установке пеллетной горелки

Помещение, в котором установлен отопительный котел с работающей горелкой, должно быть оборудовано вентиляцией для обеспечения трехкратного воздухообмена в течение одного часа, не считая воздуха необходимого для горения.

Помещение, в котором установлен отопительный котел с горелкой, должно быть обеспечено достаточным естественным светом, а в ночное время и/или при невозможности обеспечения естественным светом — электрическим освещением. Освещенность должна соответствовать СП52.133 30.2011 «Естественное и искусственное освещение».

Пол в котельном помещении должен быть выполнен из негорючего материала.

Горелки должны устанавливаться в помещениях, соответствующих требованиям СП 60.13330.2012 «Отопление, вентиляция и кондиционирование», СП 41.104.2000 «Проектирование автономных источников теплоснабжения»

Установка автоматической пеллетной горелки на отопительный котёл

Монтаж и эксплуатация горелки должны осуществляться в соответствии с Постановлением Правительства РФ от 25.04.2012 №390 (ред. от 06.04.2016) «О противопожарном режиме» вместе с «Правилами противопожарного режима в Российской Федерации».

Внимание! Конструкция бункера подразумевает его установку непосредственно на котёл. Установка бункера на котлы КУППЕР КАРБО 18, КУППЕР ОВК10, ОВК18 невозможна! Для этих моделей котлов бункер устанавливается на подставке рядом с котлом или используется горелка, укомплектованная бункером напольного исполнения.

Подготовка к сборке пеллетной горелки

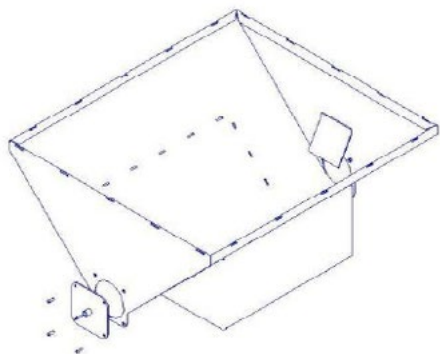
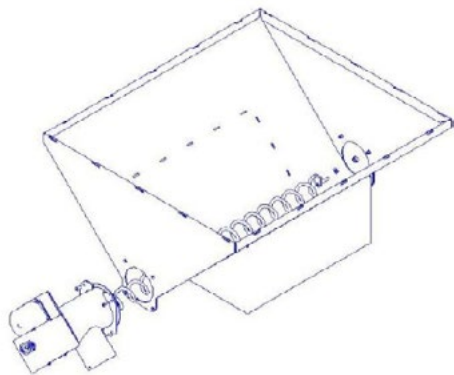
1. Извлеките все комплектующие из упаковки и проверьте комплект поставки.
2. Подготовьте необходимый инструмент для сборки изделия (в комплект поставки не входит):
 - Шлицевая отвертка,
 - Крестовая отвертка,
 - Ключ на 10,
 - Плоскогубцы
3. Внимательно следуйте данной инструкции по сборке.

Сборка бункера и установка пеллетной горелки на котел

Сборка и установка бункера пеллетной горелки (базовый объем 250 л)

Для установки пеллетной горелки на котел выполняйте сборку комплектующих в следующей последовательности:

1. Подготовьте ровную площадку для сборки бункера. Бункер для АПГ удобнее собирать на полу.
2. Установите крышку втулки фиксации оси шнека со стороны противоположной наклонному козырьку в основании бункера (Рис.2). Зафиксируйте крышку четырьмя винтами М4×12.
3. На свободный конец шнека наденьте шайбу М6 во избежание появления шумов во время работы шнека.
4. Установите в основание бункера шнековую группу, состоящую из при-

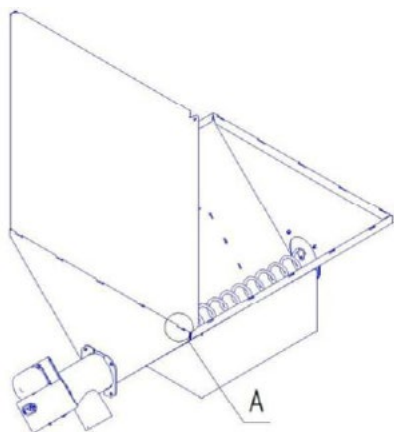
**Рис. 2****Рис. 3**

вода питателя с патрубком выгрузки и шнеком. Для этого вставьте шнековую группу в отверстие основания бункера со стороны наклонного козырька, находящегося внутри основания бункера (Рис.3). Свободный конец шнека с установленной шайбой заведите во втулку фиксации шнека.

5. Закрепите шнековую группу со стороны мотор—редуктора четырьмя винтами М4×12 через два полуфланца. В дальнейшем при эксплуатации в случае необходимости поворота шнековой группы вдоль оси, ослабьте винты и поверните шнековую группу на необходимый угол.

6. Проверьте исправность привода питателя, присоединив его при помощи сетевого шнура к источнику 220В. Шнек должен вращаться, а витки шнека перемещаться в сторону патрубка выгрузки. Отключите питание.

7. Установите боковую стенку бункера. Для этого вставьте стенку в ответные пазы в основании бункера и зафиксируйте ее положение, сдвинув в сторону до упора (Рис.4)



A (12)

Рис. 4

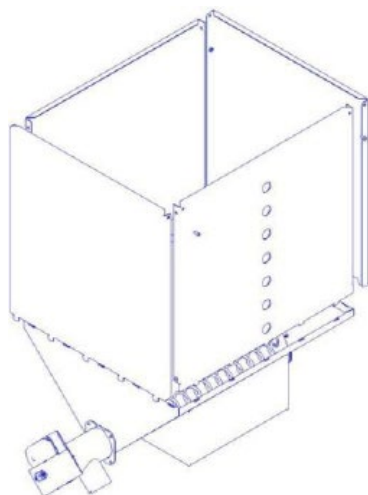


Рис. 5

8. Установите переднюю стенку бункера со смотровыми отверстиями в пазы и зафиксируйте её с боковой стенкой винтовым соединением (М6Х12, шайба и гайка М6), не затягивая гайку до конца (Рис.5).

9. Повторите пункт 5 и 6 для второй боковой стенки и задней стенки бункера (Рис.6).

10. Зафиксируйте все винтовые соединения.

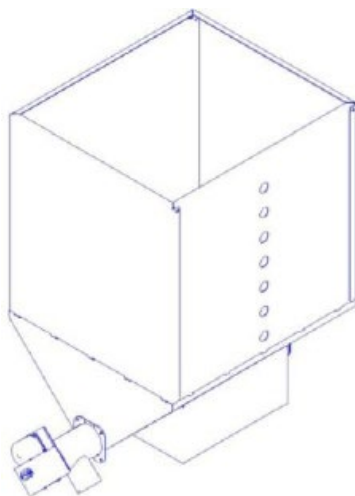


Рис. 6

Увеличение объема бункера

В комплект АПГ также входят специальные вставки для увеличения объема бункера. Увеличить объем бункера на 50 литров (до 300 л) можно, установив одну пару вставок, или на 100 литров (до 350 л), установив обе пары вставок.

Монтаж вставок осуществляется в следующей последовательности:

1. Возьмите треугольную вставку и с помощью плоскогубцев отогните монтажный язычок в основании вставки на 45° (Рис.7).

2. На смонтированном бункере разберите болтовое соединение одной из боковых стенок, отклоните боковую стенку на 45° , установите треугольные вставки таким образом, чтобы они находились в одной плоскости с передней и задней стенкой (Рис.8).

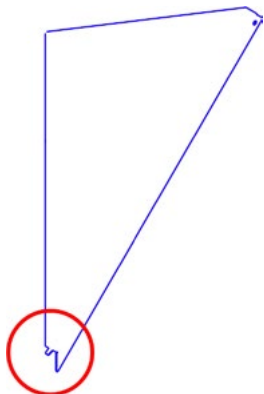


Рис. 7

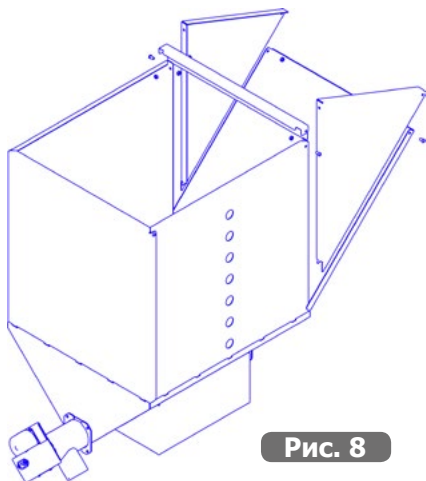


Рис. 8

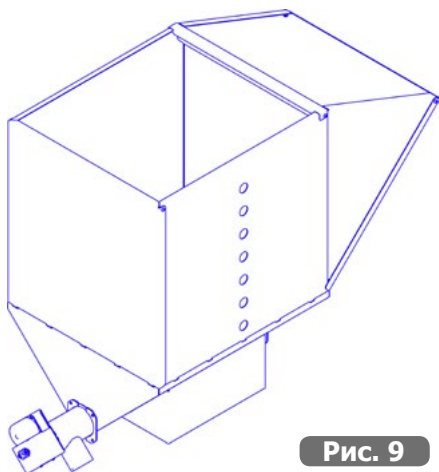


Рис. 9

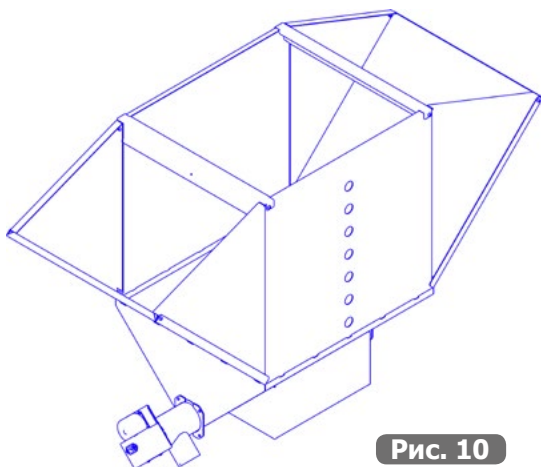


Рис. 10

3. Зафиксируйте треугольные вставки винтовыми соединениями (М6х12, шайба и гайка М6).

4. Для придания дополнительной жесткости расширенному бункеру установите поперечную стяжку как указано на рис. 9. **Внимание! Отгиб 45° на стяжке должен располагаться наружу.**

5. Закрепите все винтовые соединения.

6. Для установки второй пары вставок повторите пункты 1 – 4. (Рис.10).

Установка бункера на котел

Данная конструкция бункера подразумевает его установку непосредственно на котел. Для установки необходимо:

1. Установить монтажную платформу на крышку облицовки котла как можно ближе к переднему краю котла.

2. Расположить боковые крепежные пластины (номера пластин) таким образом, чтобы саморезы крышки котла находились в отверстиях пластин. (Рис.11).

3. Надежно зафиксируйте монтажную платформу с боковыми пластинами винтовыми соединениями (четыре винта М6×60, шайбы и гайки М6) (Рис.12).

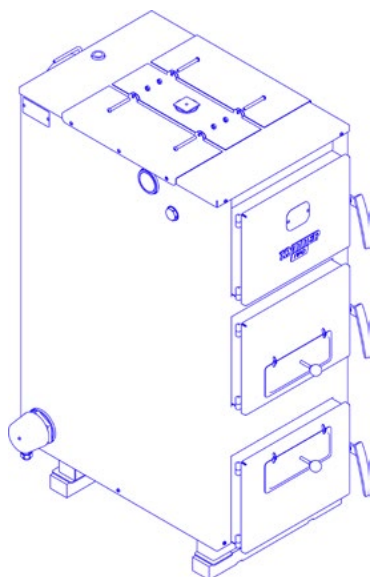


Рис. 11

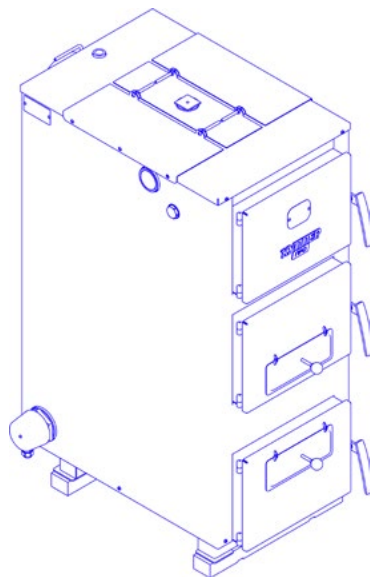


Рис. 12

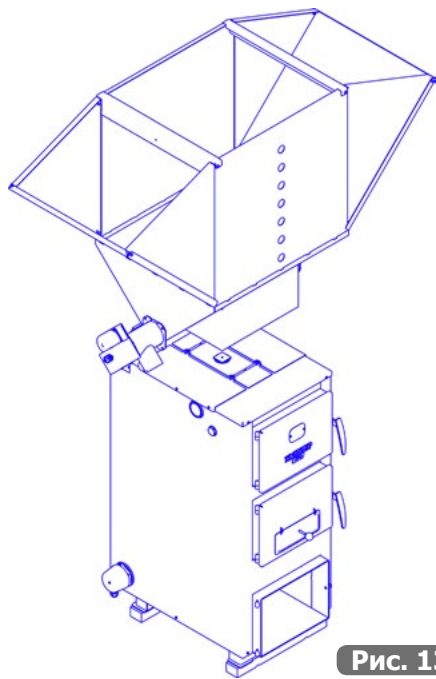


Рис. 13

Установка пеллетной горелки на котел

1. В случае установки пеллетной горелки на ранее использовавшийся котел, удалите из топки котла несгоревшее топливо, шлак или золу из зольного пространства.

2. Удалите ящик зольника, снимите с петель дверцу (Рис.14).

3. Демонтируйте защитную створку, чугунный колосник и балку колосника (для котлов КУППЕР).

4. Снимите упаковочную пленку с пеллетной горелки.

5. Навесьте горелку на штатные петли котла вместо снятой дверки. Плотно закройте ручку горелки (рис.15).

6. Установите в верхнюю часть горелки патрубки загрузки. Развер-

4. Установите собранный бункер на монтажную платформу, держа его за основание (Рис. 13).

5. Совместите квадратное отверстие в основании бункера с ответным фланцем монтажной платформы.

6. Убедитесь в том, что бункер надежно установлен на монтажной платформе, осторожно повернув его на небольшой угол вдоль своей оси в разные стороны.

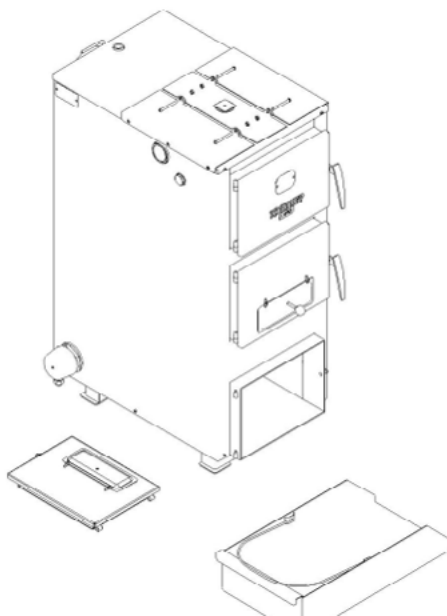
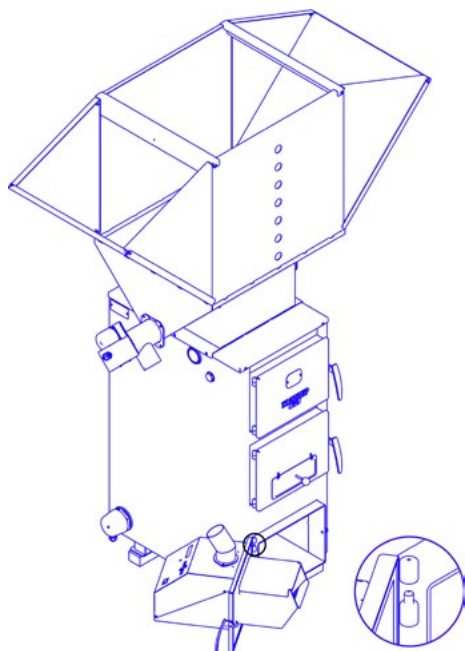
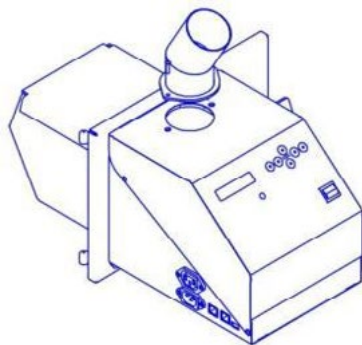


Рис. 14

**Рис. 15**

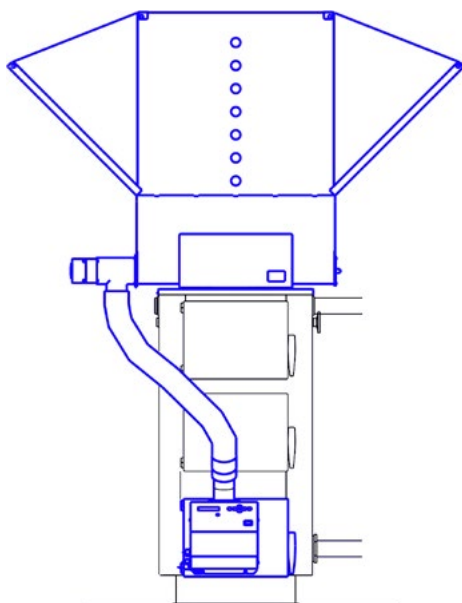
ните патрубок таким образом, чтобы он находился в одной плоскости с патрубком выгрузки бункера и была исключена возможность касания соединительного рукава нагретых поверхностей дверок котла. Подтяните винты крепления фланца. Закрепите патрубок винтами М4х15 (рис.16).

**Рис. 16**

7. Наденьте один конец рукава подачи пеллет на патрубок загрузки на пеллетной горелке (40—50мм), другой конец рукава наденьте на патрубок выгрузки пеллет на установленном бункере.

Укоротите соединительный рукав таким образом, чтобы он проходил по самой короткой траектории от бункера до горелки и его длина была достаточна для соединения с патрубком выгрузки бункера на 40-60 мм (Рис.17).

Внимание! Не допускайте провисания рукава подачи пеллет во избежание образования затора. При необходимости после монтажа горелки укоротите рукав ножом до необходимой длины.

**Рис. 17**

Подключение и тестовый запуск пеллетной горелки

1. Подключите разъём датчиков температуры теплоносителя (поддачи/обратки) в соответствующее гнездо на корпусе горелки. Датчики смонтированы на одном жгуте и имеют цветовую маркировку – датчик температуры обратки помечен чёрным, датчик температуры поддачи – красным. При отсутствии маркировки назначение датчика можно определить после включения горелки. Если один из датчиков нагреть, например, взяв в руку, то на дисплее будет видна динамика изменения температуры поддачи или обратки.

2. Закрепите датчики на соответствующих патрубках котла с помощью скотча или изоляционной ленты (Рис.18). Наденьте поверх датчиков теплоизолирующие гильзы и закрепите их пластиковыми хомутами. Внешний вид датчиков может отличаться от представленного на рисунке.

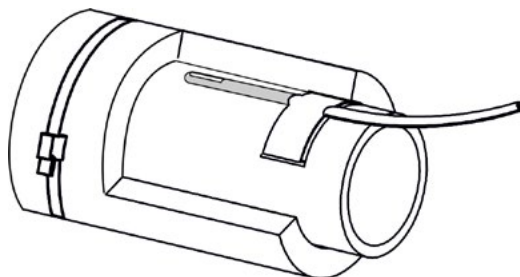


Рис. 18

3. Внимание! Во избежание обрыва кабеля в месте соединения, закрепите провод при помощи прижимной планки, расположенной на нижней поверхности корпуса горелки (Рис. 19).

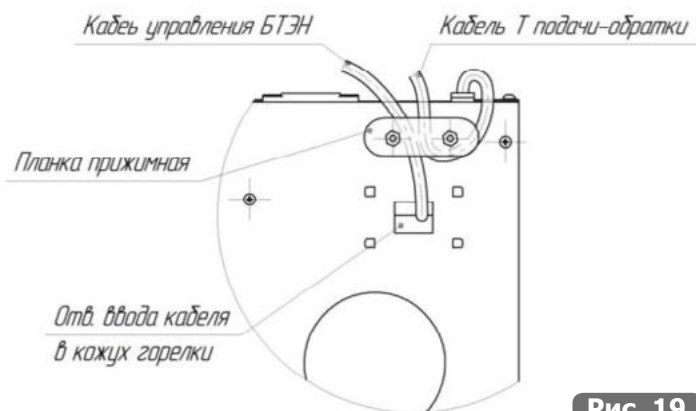


Рис. 19

Внимание! Ведущий к датчикам кабель не допускается прокладывать под котлом. Избегайте контакта кабеля с нагретыми частями котла или дымохода!

4. Смонтируйте датчик температуры воздуха в доме или на улице (является опцией, приобретается отдельно). При монтаже на улице разместите датчик на наружной стене котельной в защищённом от дождя месте. При установке в помещении разместите датчик в комнате, где поддержание комфортного климата наиболее важно, но на расстоянии не более 18 м от котла.

5. Соедините датчик с горелкой (Рис.20) с помощью патч-корда с разъемами RG-45, входящего в комплект АПГ. В зависимости от места установки подключите разъем в соответствующее гнездо на корпусе горелки: гнездо Б для датчика, установленного на улице; гнездо В для датчика, установленного в доме. Минимальная длина патч-корда, входящего в комплект, – 5 м. Допускается использование с горелкой патч-корда длиной до 18 м, приобретаемого отдельно.

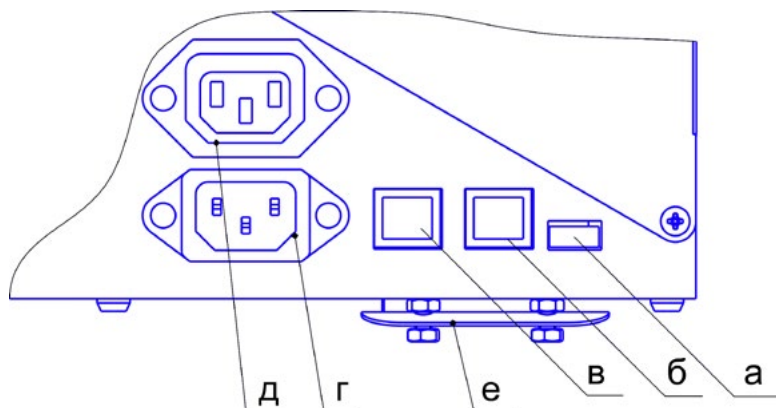


Рис. 20

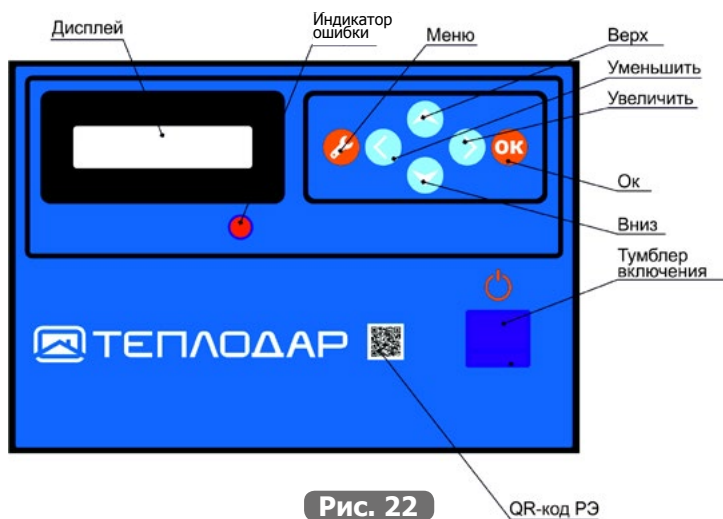
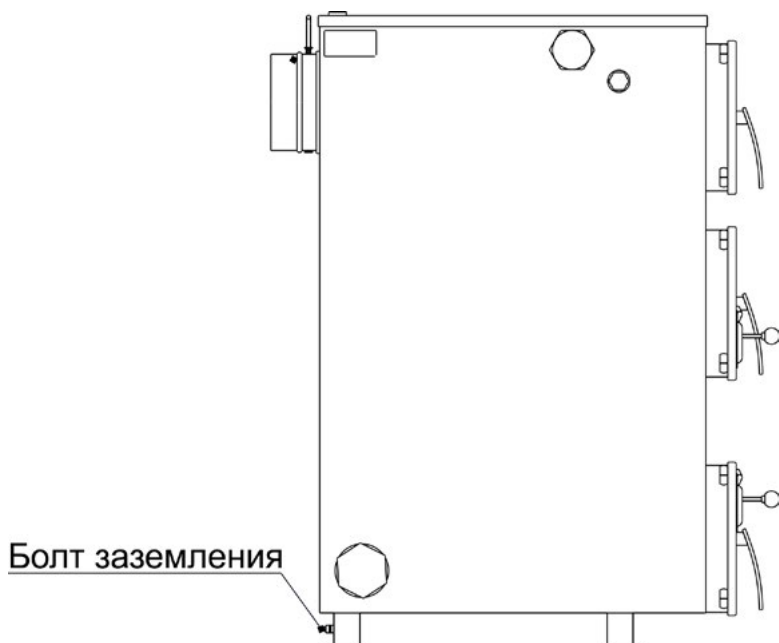
Внимание! Не допускается подключение иного оборудования, не предусмотренного конструкцией АПГ к разъемам RG-45 горелки или к датчику температуры воздуха. Подключение стороннего оборудования может привести к выходу из строя оборудования АПГ, при этом устройство снимается с гарантии.

6. Подключите электрический кабель в разъем питания шнека **Д** на корпусе пеллетной горелки (Рис.21). Второй конец кабеля подключите к шнеку.

7. Подключите сетевой кабель 220В в разъем **Г** на корпусе пеллетной горелки и подключите его к розетке 220В.

8. Проверьте наличие заземления котла (болт заземления М6 находится на задней ножке котла) (Рис.22) и наличие заземления розетки сети 220В.

9. Включите тумблером пеллетную горелку (Рис.22). При включении на дисплее появится надпись «ТЕПЛОДАР АПГ—26» («ТЕПЛОДАР АПГ—42») с указанием номера текущей прошивки устройства.



10. Для проверки аварийного отключения выдерните шнур электропитания из розетки 220В. Если устройство работает исправно и установлены рабочие элементы питания, то вентилятор горелки продолжит работу, а подсветка экрана начнет мигать. Отключите питание горелки тумблером, вентилятор остановится, экран погаснет.

Описание работы горелки и настройка параметров

АПГ в автоматическом режиме производит подачу топлива из бункера в горелочное устройство, его розжиг и поддержание горения. Мощность горелки регулируется путем дозированной подачи пеллет в горелочное устройство и интенсивностью работы вентилятора подачи воздуха.

При работе горелки осуществляется контроль нескольких параметров, влияющих на режим работы горелки:

- Температуры теплоносителя, подаваемого котлом в систему отопления (Т подачи) в градусах Цельсия.
- Температуры теплоносителя, возвращающегося в котёл (Т обратки) в градусах Цельсия.
- Температуры воздуха в жилом помещении (Т комнаты или Т дом) в градусах Цельсия.
- Температуры воздуха вне помещения (Т улицы) в градусах Цельсия.
- Интенсивности горения – в процентах от максимальной.
- Отсутствия затора в лотке загрузки горелки.
- Температуры платы датчика пламени—затора, установленного на лотке в градусах Цельсия.

Пульт управления обеспечивает стабильную работу пеллетных горелок АПГ-26 и АПГ-42 в заданном режиме, а также имеет некоторые функции, повышающие безопасность и расширяющие возможности горелок:

- Выжигание остатков топлива в жаровне горелки как при поступлении команды «СТОП» в штатном режиме, так и при аварийном отключении питания.
- Возврат к заданному режиму (включая розжиг) при возобновлении подачи электроэнергии.
- Дистанционное управление и контроль работы путём приема-передачи управляющих команд через сеть мобильной связи (GSM модуль в базовую комплектацию не входит и приобретается отдельно).

Внимание! Не допускается одновременная работа котла на твердом топливе при работе пеллетной горелки!

Запуск горелки в работу

Описание приводится для режима работы горелки «установка по обратке».

1. Загрузите пеллеты в бункер.
2. Включите питание горелки.
3. Перед первым запуском войдите в меню управления датчиками и последовательно проверьте работоспособность всех датчиков.
4. Запустите работу пульта управления, нажав кнопку «ОК» пульта. На экране появится надпись «ЗАПУСКАЕМ», затем появятся другие команды согласно алгоритму запуска горелки. Произойдёт подача порции пеллет в жа-

ровню и их розжиг.

5. После воспламенения порции пеллет лампа розжига погаснет и вентилятор пеллетной горелки начнет наращивать обороты. Горелка перейдет в рабочий режим.

Внимание! Во время розжига запрещено открывать загрузочную дверцу и поворачивать на шарнирах горелочное устройство!

6. Для остановки горелки снова нажмите кнопку «ОК» до появления надписи «ВЫЖИГАНИЕ 10:00» — подача пеллет прекратится и запустится цикл остановки с обратным отсчетом времени.

7. Контроллер отследит момент полного гашения пламени, затем произведет отдувку оставшегося в жаровне пепла и перейдет в режим «Готов к запуску».

Обслуживание горелки

Чистка горелки

В зависимости от качества используемого топлива чистку горелки необходимо производить с периодичностью от одного раза в день при работе горелки на пеллетах из лузги подсолнечника или коричневых древесных гранул, до одного раза в десять дней при работе на белых древесных пеллетах.

В жаровне будут накапливаться остатки сгоревшего топлива, мешающие нормальному горению. Это может быть как зола, так и спекшиеся пеки.

Внимание! Для уменьшения степени засорения жаровни в процессе работы допускается изменение времени и периодичности выдува пепла. Этот параметр меняется в соответствующем меню пульта управления горелкой.

Внимание! В процессе эксплуатации возможно появление термических поводок элементов горелочного устройства, не влияющие на основные технические и эксплуатационные характеристики горелки. Допускается самостоятельно производить рихтовку поверхности колосника от вероятных температурных поводок.

Для чистки горелки потребуются следующие инструменты:

- Плоскогубцы.
- Плоская кисть шириной 50—100 мм.
- Ёмкость для удаления золы (ящик зольника котла).
- Скребок из комплекта поставки для чистки колосника и лотка.

1. Убедитесь в том, что горелка находится в режиме «ГОТОВ К ЗАПУСКУ». При этом вентилятор горелки должен вращаться.

2. Откройте горелку, осмотрите жаровню. Разместите под жаровней ёмкость для золы (ящик зольника котла).

3. Плоскогубцами или с помощью штатного съёмника на скребке снимите крышку жаровни (Рис.23).

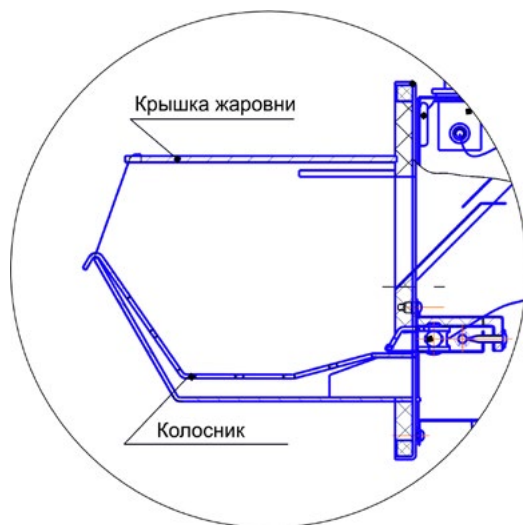


Рис. 23

4. При засорении жаровни удалите золу с помощью кисти.

5. Осмотрите пространство под колосником, для этого приподнимите передний край колосника. Для исключения попадания золы в корпус горелки чистку производите при работающем вентиляторе. Движениями кисти от корпуса к соплу горелки сметите золу и несгоревшие остатки топлива из-под колосника.

6. Удалите древесную пыль с загрузочного лотка. Древесная пыль горюча и её тление на лотке послужит причиной остановки горелки из-за срабатывания датчиков контроля лотка — сигнал «Пожар», или сигнал «Перегрев корпуса», которые остановят подачу топлива в жаровню.

7. Поместите на место колосник и крышку жаровни.

8. Снимите загрузочный рукав и удалите из него древесную пыль.

9. Один раз в два месяца произведите чистку пеллетной горелки со снятием крышки с помощью бытового пылесоса.

10. Произведите чистку котла, для этого обратитесь к руководству по эксплуатации котла.

11. При необходимости проведите чистку дымохода.

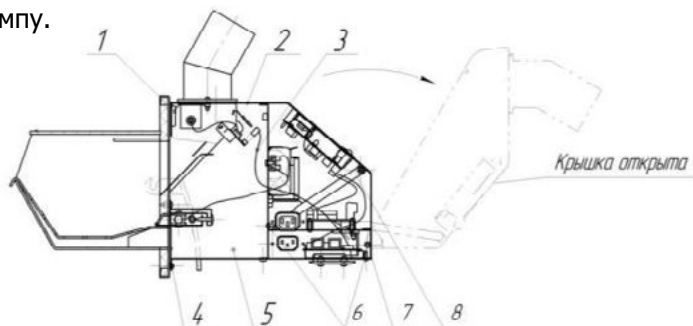
Внимание! При эксплуатации пепел может накапливаться в местах изгиба дымохода. Избегайте при монтаже дымохода поворотов на угол 90°. Засор трубы дымохода является опасным фактором, который может привести к поломке горелки и к пожару из-за возможной смены направления пламени, которое может привести к перегреву лотка и загрузочного патрубка, оплавлению соединительного рукава и воспламенению отложений древесной пыли!

Замена лампы свечи розжига

Замена лампы свечи розжига производится в следующей последовательности (Рис.24):

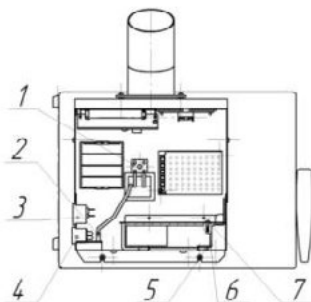
- Отключите горелку от сети 220В.
- Откройте крышку кожуха горелки.
- Отсоедините питающие провода свечи розжига от клеммной колодки, расположенной на перегородке кожуха.
- Отсоедините разъём КИП на плате датчика пламени затора (Рис.25);
- Закройте крышку кожуха.
- Ослабьте винты крепящие кожух к нижней части створки двери;
- Снимите кожух с крюков.
- Выньте закреплённую двумя винтами свечу розжига из горелки (Рис.26).
- Выкрутите саморез с задней стороны свечи.
- Раскройте свечу, откинув вверх верхний корпус свечи (Рис.27).
- Демонтируйте лампу.
- Проверьте состояние контактов цоколей лампы, если контакты повреждены, то замените цоколи.
- Замените лампу.

Рис. 24



1 – крюки крепления кожуха, 2 – крышка кожуха, 3 – кабель ПЭТ-КИП, 4 – винты крепления кожуха, 5 – кожух, 6 – винты-саморезы крепления полочки к кожуху, 7 – полочка крепления вентилятора и платы силовой, 8 – ограничитель раскрытия крышки кожуха.

Рис. 25



1 – колодка свечи розжига, 2 – разъем кабеля ПЭТ-КИП, 3 – розетка кабеля привода питания, 4 – вилка корпусная сетевого кабеля, 5 – прокладка, 6 – вентилятор, 7 – винты-саморезы крепления вентилятора.

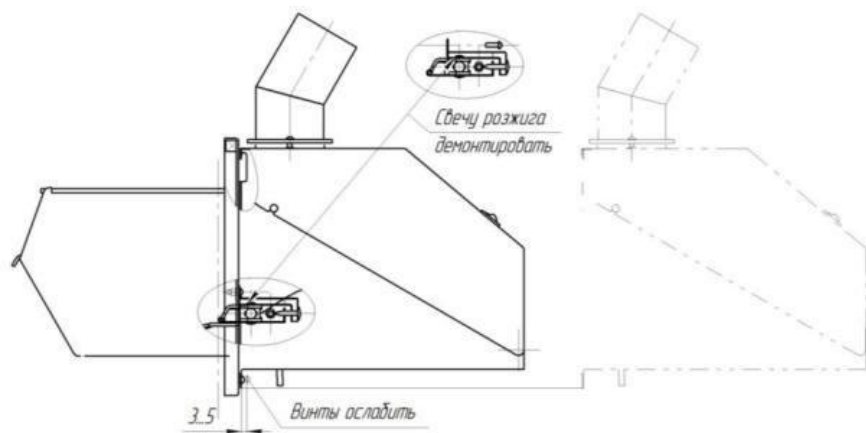


Рис. 26

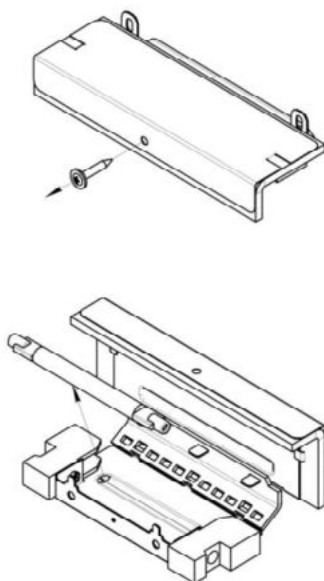


Рис. 27

Внимание! Производите монтаж новой лампы в чистых перчатках для исключения прямого контакта пальцев с поверхностью лампы !

- Произведите сборку горелки в обратной последовательности.
- Проверьте работу лампы свечи. Выберите в меню «проверка лампы свечи», нажмите на кнопку «ОК». Во время нажатия лампа должна гореть.

Описание основных режимов работы горелки

Выделяемая энергия при сгорании качественных пеллет около 5 кВт/кг. При непрерывном вращении питателя (шнека) АПГ - 42 способна развить мощность до 50 кВт*ч. Регулирование мощности горелки происходит путем задания времени работы шнека (в процентах времени работы в час).

Например, если принять, что при непрерывном вращении питателя (Значение «Ш100») мощность горелки около 50 кВт*ч, то для генерации 25кВт*ч время вращения шнека необходимо установить на 50% (значение «Ш50»).

Несмотря на то, что значения в кВт*ч пересчитываются горелкой непрерывно, их следует воспринимать как ориентировочные, так как реальная мощность всей отопительной системы зависит от многих параметров, таких как теплотворность топлива (качество и тип пеллет), КПД котла и др.

В горелке решены задачи быстрого разогрева системы отопления до заданного уровня, и последующего поддержания постоянной заданной температуры путем изменения интенсивности горения в зависимости от внешних условий.

В алгоритме работы пеллетной горелки предусмотрены три уровня мощности горения:

максимальный, при $T \ll T_u$,
оптимальный при $T \approx T_u$,
минимальный при $T \gg T_u$.

(где **T** - температура теплоносителя, **T_u** - температура уставки)

Установленные заводские настройки обеспечивают стабильное горение, но могут не являться оптимальными для всех условий, в которых эксплуатируются горелки. Поэтому пользователю предоставлена возможность точной настройки большинства параметров.

Меню настроек алгоритма горения позволяет пользователю вручную корректировать режимы горения, также в любой момент возможно восстановить значения по умолчанию нажатием кнопки «ОК».

Во всех режимах горелка быстро разогревает систему отопления, а с приближением температуры (Т) к уставке, менее заданного отклонения, начинает снижать мощность, чем ближе к уставке тем плавнее, до постепенного перехода на оптимальную мощность. Аналогично и при избытке тепла интенсивность горения будет снижаться. В результате горелка подстроится и постоянно будет держать на одном уровне и температуру и мощность, работая 99% времени на близком к оптимальному уровню мощности.

Индивидуальный подбор параметров работы горелки

Заводские настройки режимов работы пеллетной горелки могут не соответствовать параметрам вашего помещения. Для обеспечения комфортного климата в доме при максимально эффективной экономичной работе горелки, рекомендуем произвести индивидуальную настройку горелки.

Для подбора оптимальных режимов рекомендуем воспользоваться «режимом фиксированной мощности», в котором подачу топлива можно регулиро-

вать не выходя из главного меню. Однако, постоянная работа пеллетной горелки в этом режиме нецелесообразна – сбалансированная система отопления должна автоматически подстраиваться под изменяющиеся условия.

1. Для индивидуальной настройки параметров войдите в меню «Настройки алгоритма работы».

2. Скорректируйте параметр «подача минимум» таким образом, чтобы температура теплоносителя не превышала температуру уставки, но при этом горение пламени должно быть устойчивым.

3. Скорректируйте параметр «подача оптимум» таким образом, чтобы температура теплоносителя в котле была $\pm 5^\circ$ температуры уставки.

4. Скорректируйте параметр «подача максимум» таким образом, чтобы температура на выходе котла достигала $80\text{--}90^\circ\text{C}$, но не достигала кипения.

5. После корректировки параметров вновь установите режим работы по уставке обратной или по уставке комнаты.

Описание меню и работы пульта управления пеллетной горелки

Экранные формы	События, соответствующие информации на экране
	Основным элементом интерфейса является двухстрочный 16 символьный индикатор со светодиодной подсветкой, далее экран. Если подсветка экрана выключена – горелка выключена. Если подсветка экрана горит – горелка включена. Если подсветка экрана мигает и горит красный светодиод ошибки – отсутствует питание 220 В и горелка работает от блока батарей или встроенного аккумулятора.
Теплодар АПГ-26 АПГ_Н1П120160412	Загрузочная надпись, появляющаяся при включении горелки тумблером. В верхней строке указана модель горелки, в нижней – текущая версия прошивки устройства.
Главное меню	В верхней строке экрана в главном меню показан нагрев теплоносителя в котле, обратки → подачи , Ш — вращение шнека или Л – включение лампы, относительная мощность вращения вентилятора %, относительный процент силы света пламени. В случае отсутствия или плохого контакта термодатчиков выводятся ошибки типа «срс», «нет» и др.
40→60° Ш В80 П99	Пример1: котёл нагревает теплоноситель с 40°C на обратной до 60°C на подаче, Ш — шнек вращается, В — вентилятор работает на 80%, П99 свет пламени максимальный.

20→20° Ш Л В11 П00	Пример 2: перед запуском: обратка 20°, подача 20°; и шнек Ш, и лампа Л выключены; вентилятор работает на 11% мощности; пламени нет.
20→20° Л В13 П05	Пример 3: Лампа Л разжигает топливо, датчик пламени регистрирует силу света 5% засветки от лампы или начального горения.
нет→нет В11 П00	Пример 4: отсутствие датчиков подачи и обратки.
cr→crc В11 П00	Пример 5: плохой контакт, неправильная длина провода, помехи.
Готов к запуску	Вторая строка: после включения тумблером или штатного завершения работы. Горелка готова к запуску.
Запускаем... Останавливаем..	Запуск и остановка горелки. При зажатии кнопки «ОК» загорается надпись «Запускаем...» при запуске горелки, «Останавливаем...», когда надо остановить горелку.
Режимы работы	
<p>Название текущего режима можно посмотреть кратковременным нажатием кнопки ОК или при смене уставки кнопками < или >.</p> <p>Для выбора другого режима горения требуется при помощи кнопок V или Λ выбрать мигающее название нужного режима и нажать ОК. Надпись загорится непрерывно. В случае, если переход невозможен, например, в режим уставки комнаты без датчика комнаты, будет объявлена Ошибка 71.</p>	
Режим уставка обратки	
Ш23 To=39° (45°)	Для работающей в режиме «по обратке» горелки шнек сейчас работает 23% времени, установлена обратка 39°C и автоматической корректировке «по улице» до 45°C.
Ш— To=39° (45°)	Горелка в режиме ожидания, розжига или остановки, когда шнек неподвижен.
Ш— To=39° Ш23 To=39°	Тоже, но при отключенной корректировке по T улицы.
Режим уставка комнаты	
Ш— Комн 16°->22° Ш16 Комн 20°->22°	Горелка стремится прогреть воздух помещения с текущей температурой 16°C до заданной температуры «уставки комнаты» 22°C. Клавиши < и > регулируют уставку.

Режим поддержания огня	
Ш— минимальное Ш10 минимальное	Из главного меню регулировка невозможна. Горение поддерживается в соответствии с заданной настройкой «подачи минимум».
Режим уставки мощности	
Ш – Ш=40% 20кВт Ш25 Ш=40% 20кВт	40% времени шнек вращается, что даёт около 20 кВт·ч теплогенерации. Регулируется процент времени работы шнека.
Алгоритмы розжига и выжигания	
Последовательность команд розжига чередуется в соответствии с алгоритмом в автоматическом режиме. После временной остановки котла, горение топлива в жаровне может не прекратиться, и если сигнал пламени превысит минимально допустимое значение П10%, то горелка перейдёт в рабочий режим, минуя последовательность команд алгоритма розжига.	
Розжиг фиксация	«Розжиг фиксация» – время необходимое для восстановления сигнала пламени после запуска горелки;
Розжиг выдув Розжиг лампой 0	«Команды Розжиг» выдув и «Розжиг лампой 0» производятся при автоматическом розжиге. Например, после временного отключения питания или потери сигнала пламени (пламя менее 10%) на работающей горелке. При этом выдуваются остатки пепла из жаровни и производится попытка розжига топлива, которое может остаться в жаровне.
Розжиг засыпка 1 Розжиг лампой 1 Розжиг засыпка 2 Розжиг лампой 2 Розжиг ожидание Розжиг 120/180	Производится первая засыпка топлива (засыпка 1). Розжиг в первый раз лампой (лампой 1) время розжига. Если пламя не появилось, засыпается половинная порция топлива (засыпка 2). Повторная попытка розжига лампой (лампой 2). Дается время для разгорания тлеющей загрузки, которая не успела создать сигнал, достаточный для перехода горелки в рабочий режим.
Ошибка розжига	При отсутствии сигнала пламени выдаётся Ошибка 72. (Ошибка розжига)
Выжигание 01:05	Алгоритм выжигания: останавливается подача топлива и после снижения сигнала пламени 50% обороты вентилятора плавно повышаются. Когда пламя погаснет, в течение минуты происходит выдув пепла из жаровни на максимальных оборотах вентилятора. На экране виден примерный обратный отсчёт до полного гашения пламени.

Меню

МЕНЮ ПРОВЕРКИ датчиков

Техническое меню, позволяющее последовательно проверить все датчики и компоненты пульта, либо вручную работать с периферией. В этом меню можно получить показания датчиков с точностью до 0,1, в том числе и не отображаемых на экране основного меню.

Кнопкой «>» можно принудительно включить действие до выхода из меню, а кнопкой «<» отменить, а при нажатии «ОК» работа устройства будет происходить лишь во время нажатия.

Шнек подачи
сейчас выключен
сейчас работает
вкл принудитель.

Показывает, подаётся ли сейчас топливо при автоматическом режиме или включается принудительно.

Вентилятор топки
11% авт 2/18Вт
33% руч 6/18Вт

Показывает текущую мощность вращения вентилятора в процентах и в Ваттах. Скорость можно отрегулировать вручную кнопками «<» и «>», при этом надпись «авт» сменится на «руч», например, выставим 33% и вентилятор получит примерно 4 из 12 вольт и будет тратить 6 из 18 Вт.

Лампа розжига
сейчас выключена
сейчас работает
вкл принудитель

Показывает, включена ли лампа. Имеется возможность принудительного пуска.

Датчик пламени
сред= 35% (25%)

Данное меню показывает усреднённое значение силы света пламени в процентах за единицу времени, в скобках показывается моментальное значение этого параметра. Различия между усреднёнными и мгновенными показаниями датчика до 10% - это нормально. Они могут быть вызваны, например, созданием тени на датчике от пролетающих пеллет.
Долговременное снижение показателей датчика пламени может свидетельствовать о загрязнении жаровни.

Датчик затора
Нет затора 100%
ЗаторПеллет 0%

Показывает, есть ли затор в подаче пеллет. Справа отображаются проценты затора (100% — свободно и 0%).

Темпер. подачи
60.13° вкл 5.0с

Темпер. обратки
40.25° сгс 6.0с

Датчики температуры показывают температуру с точностью до 0,05°С и время с момента последнего её изменения.

В случае проблем с датчиком, пульт будет некоторое время использовать старые значения температуры и появится надпись вида ошибки. Если датчик не подключен, то выводится надпись «нет». Если провод слишком

<p>Темпер. комнаты Плохой контакт Темпер. улицы Не подключался</p>	<p>длинный (более 10—12 м), есть сильные помехи — «сгс» или «Плохой контакт». «Темпер. подачи» — температура теплоносителя, выходящего из котла. «Темпер. обратки» — температура теплоносителя, поступающего в котёл. «Темпер. комнаты» — температура датчика температуры комнаты. «Темпер. улицы» — температура датчика температуры улицы.</p>
<p>Темпер. корпуса 45.88° вкл 10.0с</p>	<p>«Темпер. корпуса» — температура платы датчиков пламени—затора.</p>
<p>Нажато 0 кнопок — — — — — М Лв Вх Нз Пр ОК</p>	<p>Здесь проверяется работоспособность кнопок. Для проверки кнопок «V», «^» и «МЕНЮ» необходимо сначала нажать любую другую кнопку. При нажатии кнопок во второй строке вместо прочерка загорается обозначение нажатой кнопки.</p>
<p>Питание от сети 220В подключено 220В отключено</p>	<p>Если установлены элементы питания 12 вольт, показывает ли напряжение 220 вольт в сети. Отсутствие 220 вольт можно узнать и по мигающей подсветке экрана</p>
<p>Заряд батареи 12.123 вольт</p>	<p>Показывается приблизительный заряд батареи. 12 вольт означает, что батарея заряжена, 7.5 вольт, что разряжена.</p>
<p>Блок ТЭНов сейчас выключен сейчас работает вкл принудитель</p>	<p>Показывается состояние блока ТЭНов сейчас: «выключен» или «работает». Возможно принудительно подать сигнал нагрева 5В.</p>
<p>Сигнал ошибки Ошибок нет Ошибка 99 Тест индикации</p> <p>Ошибка 11 Нет термом подач Ошибка 12 Подач >90°Авария Ошибка 13 Подач >80°МинГор</p> <p>Ошибка 21 Нет термом лотка Ошибка 22 Лоток >90°Авария Ошибка 23</p>	<p>Сигнал ошибки показывает, есть ли ошибка, должна ли гореть красная лампочка ошибки, код ошибки, причина ошибки отображается во второй строке основного меню. Нажав кнопку ОК, можно принудительно включить сигнал ошибки, чтобы проверить работоспособность красного светодиода ошибки. При этом загорится красный светодиод и надпись «Ошибка 99 Тест индикации».</p> <p>«Ошибка 11» при обрыве датчика подачи во всех режимах, кроме минимального горения. В этих режимах горелка перестанет подавать топливо вплоть до полного угасания огня. Поэтому до устранения поломки рекомендуем перевести горелку в режим минимального горения.</p> <p>«Ошибка 21» появляется, если датчик на плате фиксации пламени отказал, например, из-за пожара в лотке</p>

<p>Лоток= 81>80 МГ</p> <p>Ошибка 31 Т обратки оборв.</p> <p>Ошибка 41 Т комнаты оборв. Ошибка 42 Комната > 32° Ошибка 51 Затор пеллет Ошибка 52 Затородожиг 120с</p> <p>Ошибка 61 Нет питания 220В Ошибка 62 Стаб 220В 60 сек Ошибка 72 Ошибка розжига</p> <p>Ошибка 81 Нет огня 100 сек</p>	<p>подачи топлива. В этом случае подача дополнительного топлива запрещается. Во время ремонта и доставки запчасти возможно отключить эту проверку в меню сервиса.</p> <p>«Ошибка 31» появляется при обрыве термодатчика подачи только в режиме работы по уставке обратки. Горение на время ошибки будет принудительно переведено в минимальный режим. На время починки можно воспользоваться также режимом уставки комнаты или фиксированного горения.</p> <p>«Ошибка 41» появляется при обрыве термодатчика комнаты только в режиме работы по уставке комнаты. Горение на время ошибки будет принудительно переведено в минимальный режим. На время ремонта можно перейти в режим по обратной или минимального горения.</p> <p>«Ошибка 52» - на это время подача будет остановлена для обеспечения полного опорожнения лотка загрузки от затора.</p> <p>«Ошибка 61» объявляется об отсутствии питания 220 В при условии наличия батарей питания или аккумулятора 12 В, иначе просто горелка мгновенно отключится. При этом подсветка экрана пульта будет мигать для экономии энергии и привлечения внимания. После пары минут отсутствия питания при его появлении пульт не сразу запустится, а минуту подождёт стабилизации энергоподачи, показывая надпись «Ошибка 62».</p> <p>«Ошибка 81» возникает, когда пламя в жаровне отсутствует, а счётчик показывает, сколько секунд пламя не фиксируется.</p>
<p>МЕНЮ НАСТРОЙКИ алгоритма работы</p>	<p>Меню настройки алгоритма работы, в котором можно задавать параметры, влияющие на работу горелки. Большинство параметров можно сбросить на «Заводские настройки» зажатием кнопки «ОК». На дисплее имеется выбор настроек только для горелки, тип которой выбран в сервисном меню на заводе изготовителе.</p> <p>Предусмотрен набор специальных настроек для агропеллетного топлива из лузги подсолнечника, отличающихся увеличением уровня минимальной мощности, и более частыми и продолжительными отдувками вентилятора, работающего на максимальной мощности.</p>

<p>АПГ-26 Подача минимум В15% Ш 8% 4 кВт Подача оптимум В40% Ш20% 10 кВт Подача максимум В80% Ш54% 26 кВт АПГ-42 Подача минимум В15% Ш11% 5 кВт Подача оптимум В70% Ш45% 22 кВт</p>	<p>Параметры, обеспечивающие мощность горелки и полностью сгорания:</p> <p>1. Мощность вентилятора (В15%) и подачи топлива (Ш8%) для минимального горения, при которых огонь стабильно горит, это примерно 20 грамм в минуту. Этот стандарт используется и для режима минимального горения, в случае перегрева теплоносителя или корпуса горелки и к нему плавно сдвигается горение в котле, чем больше превышает уставка.</p> <p>Внимание: уменьшение подачи меньше заводской настройки требует наблюдения в местных условиях, так как может привести к нестабильности работы.</p>
<p>Подача максимум В100 Ш87% 42 кВт АПГ-26 агропеллеты Подача минимум В40% Ш20% 11 кВт Подача оптимум В45% Ш25% 13 кВт Подача максимум В80% Ш50% 26 кВт АПГ—42 агропеллеты Подача минимум В40% Ш20% 11 кВт Подача оптимум В70% Ш45% 24 кВт Подача максимум В100 Ш80% 42 кВт</p>	<p>2. Мощность вентилятора (В40%) и подачи топлива (Ш20%) для оптимального горения. Соответствие мощности вентилятора и подачи используется не только в режимах уставки комнаты или уставки обратной, но и в режиме фиксированного горения. Правильный подбор этих двух чисел и есть залог высокого КПД котла. В идеале эти значения должны приводить ровно к необходимой уставке.</p> <p>Параметры подачи оптимум можно заимствовать из настроек режима фиксированной мощности, на котором поддерживается уровень оптимальной температуры в течение более часа.</p> <p>3. Мощность вентилятора (В100%) и подачи топлива (Ш80%) для максимального горения. Используется при наборе температуры и плавно снижается до оптимальной при приближении к уставке.</p> <p>В связи с тем, что агропеллеты лузги подсолнечника горят без тления, зольность значительно выше и структура пепла затрудняет его вынос вращением вентилятора на малых оборотах, предусмотрен набор специальных настроек для этого топлива, отличающихся увеличением уровня минимальной мощности, и более частыми и продолжительными отдувками работы вентилятора на максимальной мощности.</p>
<p>Вентилятор в режиме отдыха 11%</p>	<p>Вентилятор работает постоянно. В режиме отдыха может происходить дожигание малой части топлива, не дающее излучение на датчик пламени. Также при чистке жаровни пепел не попадёт во внутренние полости горелки. Не следует снижать обороты вентилятора ниже 9 – 10%.</p>

Время выдува пепла 15 сек Периодич. Выдува пепла 60 мин	С заданным циклом вентилятор включается максимум на указанное время, чтобы выдуть пепел из жаровни. Это помогает реже чистить котёл вручную, особенно при постоянной работе на минимальной мощности, когда вентилятор не способен выдуть пепел из жаровни.
Выбор топлива <белые пеллеты> < агропеллеты >	Переключение топлива на агропеллеты позволяет быстро переходить с настроек древесных пеллет на агропеллеты при использовании разного топлива и сохранения оптимальных настроек отдельно. Например: <Белые пеллеты>: мин В10% Ш5%, опт В10% Ш10%
	макс В20% Ш15%, выдув 15 сек каждые 60 мин. < Агропеллеты >: мин В20% Ш20%, опт В30% Ш25%, макс В40% Ш30%, выдув 30 сек каждые 30 мин.
Т улицы (– 9°) учитывать не учитывать	Включение или выключение коррекции по температуре улицы. Коррекция возможна лишь из режима по обработке.
Рост УО на 0.35° за градус улицы	Настройка коэффициента корректировки уставки обратной при изменении температуры на улице относительно 0°С (У0). Например, при параметре 0.35 и базовой уставке обратной 50°: — На улице +10°, уставка обратной будет снижена 46.5° (50 – 10*0,35). — На улице 0°, уставка обратной будет 50° соответственно; (50 + 0*0,35). — На улице –10°, уставка обратной будет увеличена до 53.5°; (50 + 10*0,35). — На улице –30°, уставка обратной будет увеличена до 60.5°; (50 + 30*0,35).
Минимал. горение следующие выкл. Следующие 35 с следующие 25 м следующие 13 ч	Указать промежуток времени по таймеру, когда горелка будет находиться в режиме минимального горения, а затем возобновит работу в текущем режиме. Запуск этого меню возможен для работающей горелки. Используется для временной экономии топлива, без изменения параметров настроек режима горения.
Розжиг начнётся через выкл. Через 45 м через 100 ч	Если горелка находится в режиме ожидания, то меню предложит запустить котёл через выбранное время по таймеру. Встроенных часов в горелке нет, точность установки по таймеру – 5%.
МЕНЮ НАСТРОЙКИ розжига	Настройки, отвечающие за авторозжиг, за условия перехода в розжиг, и за условия, определяющие, что розжиг произведён успешно.

Сдвиг пелла перед розжигом, 10 сек	Время выдува пелла перед запуском розжига на максимальных оборотах вентилятора (вращение будет ускоряться постепенно).
Подача на розжиг 200 гр. 100 сек	Производится корректировка времени подачи порции пеллет на розжиг. При загрузке пустой жаровни порция гранул должна прикрывать перфорацию лампы розжига, но не оставаться в загрузочном лотке Для горелки АПГ-26 для розжига достаточно 200 грамм (60 секунд), для АПГ-42 – 300 грамм (90 секунд, если используется «Мотор GF64TYD 3,7 об/мин»). Соотношение производительности шнека, задаваемое в единицах измерения «грамм/100сек», можно скорректировать в меню статистики.
Время розжига лампой 300 сек	Для розжига загруженного топлива включается лампа на заданное время. Как только появится стабильное пламя – лампа выключится и пульт перейдет в режим горения. Через указанное время лампа завершит розжиг и запустит повторный розжиг с половинной подачей топлива. Параметр можно установить от 60 до 999 секунд, но оптимально 300-480 секунд.
Вентилятор розж. лампой, 13%	Во время розжига вентилятор должен умеренно обдувать лампу, чтобы воздух успел прогреться до температуры воспламенения топлива. Слишком сильный напор будет остужать пеллеты, а слабый ограничит ресурс лампы. 10-15% мощности вентилятора оптимальны.
Повторный розжиг 1/2 топл. вкл. 1/2 топл. выкл	Если этот режим включен и с первой попытки через время розжига лампой топливо не разгорелось, то в жаровню будет добавлено 1/2 первоначальной загрузочной порции топлива и будет произведена повторная попытка розжига полуторной порции пеллет. Если разжечь не удастся, то пульт выдаст ошибку «ошибка розжига». Например, потому что топливо отсутствует в бункере.
Время фиксации разгорания 30 с Вентилятор розж. фиксация 80%	Если пульт получит достаточный сигнал от пламени в жаровне, то лампа розжига погаснет. В течение времени фиксации пламени подачи не будет, а скорость вентилятора будут плавно повышаться до уровня фиксации розжига. Если в течение этого времени пламя будет стабильно – пульт перейдет из розжига в режим горения.
Время БезПламени в розжиг 120 сек	Для работающей горелки. Если в течение этого времени сигнал пламени меньше допустимого уровня, то пульт переходит в режим розжига. Ограничения от 15 до 240 секунд.

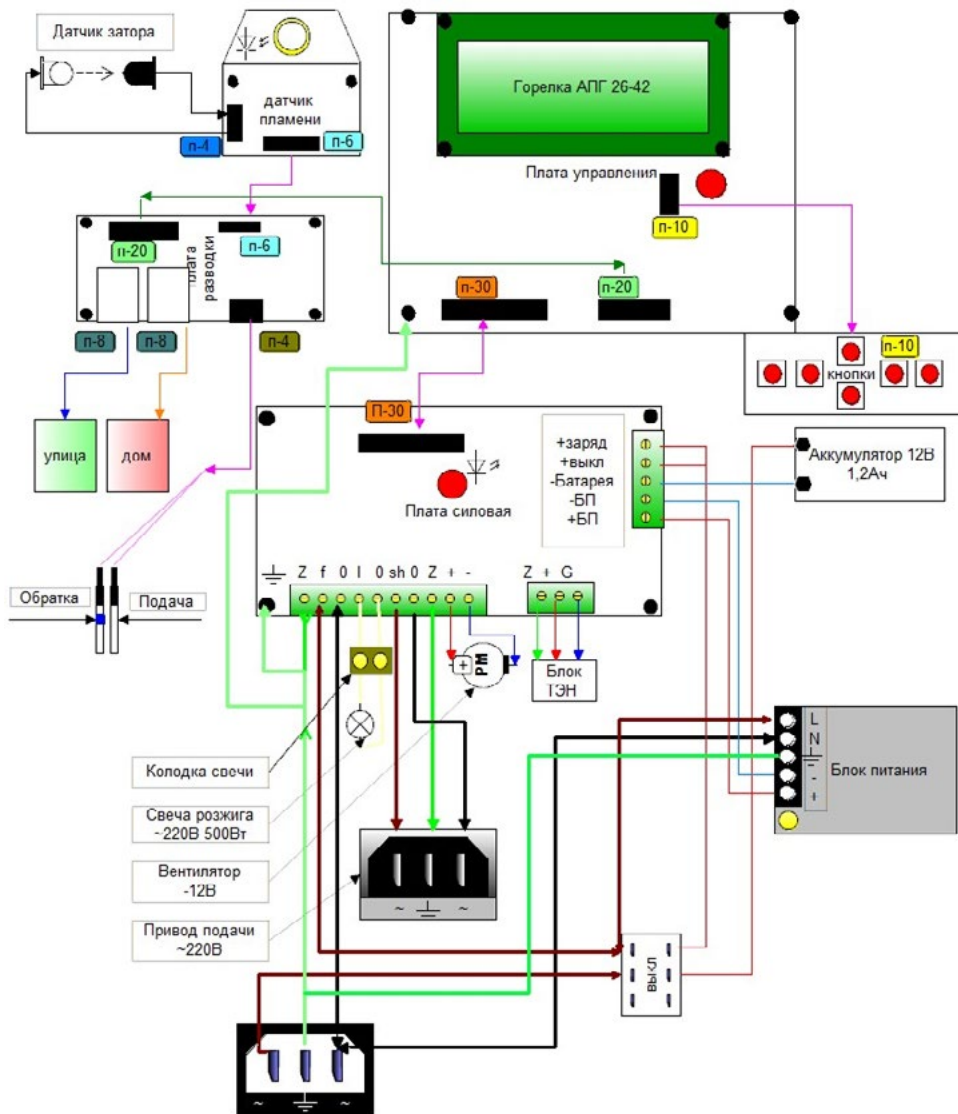
МЕНЮ НАСТРОЙКИ безопасности	Настройки, отвечающие за реакцию горелки на опасные ситуации и за возобновление работы после устранения аварийной ситуации.
Перегрев подачи мин горение 75°	При достижении этой температуры теплоносителя на подаче, на индикаторе появляется ошибка 13 и горелка начинает работать на минимальной мощности до тех пор, пока температура не снизится на 4°. Ограничения 60 – 80°C.
Перегрев подачи стоп шнек 85°	При достижении этой температуры теплоносителя на подаче, на индикаторе появляется ошибка 12 и горелка остановит подачу топлива до тех пор, пока температура не снизится на 5 градусов. Оператору требуется снизить параметры настройки минимального горения! Ограничения 80 – 99°C.
Перегрев комнаты стоп шнек 30°	При достижении этой температуры теплоносителя на подаче на индикаторе появляется ошибка 42 и горелка остановит горелку, пока температура комнаты не снизится на 5 градусов. Оператору требуется снизить параметры настройки минимального горения!
Перегрев корпуса мин горение 70° Перегрев корпуса стоп шнек 80°	Когда плата датчика пламени внутри лотка подачи пеллет разогревается до этой температуры, подача топлива ограничивается значением минимального горения (ошибка 23). Полностью останавливает шнек (ошибка 22). Перегрев возникает при забитом дымоходе, обратной тяге, превышении мощности допустимой для данного котла, сжигании параллельно в топке другого топлива, также при горении на лотке загрузки отложений пыли или задержавшегося топлива. В норме температура не превышает 30 – 40°C. Для устранения проблемы необходимо прочистить лоток, жаровню, котёл и дымоход.
После затора дожиг 120 секунд	В случае срабатывания датчика затора объявляется ошибка 51 « Затор пеллет », а в патрубке подачи топлива блокируется шнек и продолжается дожиг топлива. На время устранения затора будет заблокирован привод подачи, чтобы топливо успело прогореть (ошибка 52 « Затородожиг 120 с »).
Включаем, огонь, горение как было режим мин-горения режим ожидания	Через 3 секунды после включения, если есть пламя, горелка принимает решение: продолжить горение в предыдущем режиме (по умолчанию), в минимальном или в режиме ожидания.

МЕНЮ НАСТРОЙКИ ТЭНов	Это меню отвечает за управление ТЭНами при наличии коммутационного блока (опция не входящая в комплект горелки).
Разрешение ТЭНу работать выкл. работать вкл.	При активации команды «работать вкл.» Включение блока ТЭН произойдёт при снижении температуры обратки ниже уставки ТЭН – 3°C. На клемму запуска БТЭН будет выдано управляющее напряжение 5В.
Уставка обратки ТЭНа 15°	Уставка ТЭН – температура, при которой БТЭН будет отключен.
МЕНЮ статистики	Позволяет получить подробную информацию о горении за выбранный период времени. Это меню призвано помочь оценить качество горения, чтобы выбрать более оптимальные настройки для обеспечения максимального КПД. Внимание! Информация расчёта производительности, мощности и времени – приближённая и не может быть использована для сравнения различных горелок между собой.
Таймер миллисек 888 12:34:56.789 3650 12:34:56.78 76768496.789	Показывает, сколько времени прошло с момента включения пульта в формате ДДД ЧЧ:ММ:СС.ммм или в секундах с точностью до миллисекунд. Скорость течения времени даёт погрешность до 5% в зависимости от множества факторов – например: температуры пульта.
За период 14 час Мощн 4.936 кВт Расход 1.23 кг Нагрев 3.03° 4.000 кВт*ч/кг 1.234 кг/час 29.616 кг/день 888,48 кг/мес	За данный период времени определяется... (Мощность кВт) = (dt)*(Скорость насоса)*(Теплоём носителя)/3600000 Суммарный расход топлива. Используется параметр скорость шнека. (dt) Средняя разница температур между подачей и обраткой. (Теплотворная способность топлива или КПД котла) = (Мощность кВт)*(Время в часах)/(Истраченное топливо в килограммах). Прогнозируемый расход топлива в час. Прогнозируемый расход топлива в день. Прогнозируемый расход топлива в месяц.
Скорость насоса 1400 литров/час	Объём прокачки теплоносителя литров в час по счётчику. Настройка не используется алгоритмом горения, а только влияет на расчёт мощности и КПД.

Теплоём носителя 4187 Дж/(кг*К) 2483 Дж/(кг*К) 2900 Дж/(кг*К)	Теплоёмкость носителя в Дж/(кг*К). Настройка не используется алгоритмом горения, а только влияет на подсчёт КПД котла. Выбор между водой, тосолом и пропиленгликолем.
Шнек 30 кВт*ч 200 грамм/мин	Производительность шнека подачи топлива. Стандартные значения: — Мотор EM3020 F42 2,7 об/мин 200 грамм/мин — Мотор GF64TYD 3,7 об/мин ~270 грамм/мин Рекомендуем внести уточняющие коррективы производительности подачи шнека за минутный отрезок времени, произведя контрольное взвешивание. Из меню проверки датчиков (смотри п. 2.1) включить вращение шнека на 1—5 минут и взвесить топливо. Второй способ — загрузить в бункер количество топлива заранее известной массы, например 100 килограмм. Сбросить статистику и запустить горение. «Поймать» момент, когда топливо кончится и посмотреть в статистике
	расход топлива и, используя пропорции, скорректировать производительность шнека. Внимание! Настройка не используется алгоритмом горения, но влияет на ограничение по мощности и подсчёт статистики.
Энергия сгорания 4000 Вт*ч/кг	Эта настройка теплотворной способности топлива не используется алгоритмом горения, но используется для вывода подсказок по переводу процента работы шнека подачи топлива в кВт и влияет на ограничение по мощности.
МЕНЮ для сборщиков, установщиков	Специальное меню для работников завода—изготовителя и обслуживающих горелку специалистов. Предназначено для установки параметров горелки при заводском монтаже или установке—замене пульта управления на месте сервис инженером. Меню запускается одновременным зажатием МЕНЮ и ОК на несколько секунд.
Выбор горелки на <не выбрано> на < АПГ—26 > на < АПГ—42 >	Параметр устанавливается на заводе—изготовителе.

Полный сброс всех настроек	Позволяет сбросить все ручные корректировки на значения по умолчанию. Не действует на заводской номер и счётчики ресурса горелки.
Мощность вентил. При 12 В = 18 Вт	Мощность вентилятора при 12 В. Не используется алгоритмом горения, но используется в подсказках.
Лимит мощности 12.5 кг/ч 50 кВт	Ограничение по мощности в настройках алгоритма горения. Например, для КУППЕР ОК 15 установить лимит мощности до 20 кВт.
Датчик затора вкл. своб. 100% выкл. своб. 100%	Позволяет отключать датчик затора. Внимание! Не допускается оставлять горелку с отключенным датчиком затора без контроля!
Датчик Т корпуса не используется учитывается обязателен	Позволяет отключать датчик Т корпуса. Значение «учитывается» означает, что если датчик отсутствует — ошибки не будет, а если датчик зафиксирует перегрев — ошибка будет. Внимание! Не допускается оставлять горелку с отключенным датчиком Т корпуса без контроля!
Частота экрана 30 гц, 33 мсек	Замедление частоты позволяет лучше видеть быстромелькающие цифры. Почти не влияет на быстродействие микроконтроллера.
Заводской номер	Уникальный заводской номер горелки, назначаемый на заводе—изготовителе.
Инфо о программе Версия **1_16324	Дата (версия) и информация о программном обеспечении горелки. Кнопка > покажет подробности.
Всё время работы 9л 364д 23ч 50м	Несбрасываемый счётчик времени включения горелки (ресурс электронных компонентов).
Всё время горен. 2л 222д 22ч 22м	Несбрасываемый счётчик времени детекции пламени в топке (ресурс жаровни).
Наработка шнека 1л 111д 11ч 11м	Несбрасываемый счётчик времени работы шнека подачи топлива (ресурс мотор редуктора и расход топлива за всё время).

Электрическая схема пульты управления пеллетной горелки



Возможные проблемы в работе горелки и способы их устранения

Проблема	Возможная причина	Устранение
После розжига и перехода горелки в рабочий режим пламя не устойчиво.	Избыточная растопочная загрузка не позволяет топливу падать с лотка в жаровню и накопившееся на нём топливо перекрывает датчик пламени.	Скорректируйте время загрузки таким образом, чтобы верхний уровень топлива был ниже нижней кромки лотка.
Первая порция пеллет не успевает разгореться.	Малое время фиксации пламени.	Увеличьте время фиксации пламени при розжиге, но не более 90 секунд. Необходимо, чтобы загрузка успела частично выгореть.
Температура теплоносителя выше или ниже температуры уставки более чем на 2—5°C	Необходима коррекция параметров.	Скорректируйте настройки оптимального (редко минимального и максимального) горения.
Из дымовой трубы выходит большое количество дыма — возможно, не хватает воздуха или засор дымохода.	<ol style="list-style-type: none"> Недостаточный приток воздуха в котельное помещение. Засор дымохода. 	<ol style="list-style-type: none"> Обеспечьте приток внешнего воздуха для обеспечения горения топлива. Прочистите дымоход. Обильное дымообразование допускается на момент растопки котла. В рабочем режиме из дымохода должен выходить только пар.
Быстрый засор жаровни, быстрое нарастание твёрдых пеков — склеенной в камни золы.	<ol style="list-style-type: none"> Используется топливо низкого качества с большим содержанием коры или других примесей. Горелка длительное время работает в минимальных режимах при избыточной подаче воздуха. 	<ol style="list-style-type: none"> Смените топливо. Увеличьте продолжительность и частоту отдувок.
Происходит срабатывание датчика повышенной температуры корпуса горелки.	<ol style="list-style-type: none"> Плохая тяга в дымоходе. Горелка засорена. 	<ol style="list-style-type: none"> Прочистите дымоход Почистите горелку.
Происходят скачки температуры теплоносителя, большой расход топлива.	Неверно выставлены параметры температуры теплоносителя.	Настройте температуру теплоносителя таким образом, чтобы макси-

		малая мощность горелки значительно не превышала оптимальную, а минимальная не стремилась к нулю. Для настройки воспользуйтесь правилом: $T_{\text{макс}} = 1,3 \cdot T_{\text{опт}}$ $= 2 \cdot T_{\text{мин}}$
При отключении питания в сети (или отсоединения сетевого шнура 220В) вентилятор горелки останавливается, гаснет экран.	Элементы питания разряжены.	Замените 8 элементов питания АА в боксе батарей.
Не горит лампа свечи розжига при розжиге или при её принудительном запуске из меню проверки датчиков.	Лампа свечи розжига вышла из строя.	Замените лампу свечи розжига.
	Плохой контакт в цоколе.	Обеспечьте плотный контакт лампы с цоколем или замените цоколь.
Датчик пламени показывает низкий уровень пламени.	Закопилось стекло датчика.	Снять датчик пламени и очистить стекло и лоток.
	забита щель в лотке.	
Заклинивание шнека подачи топлива в бункере.	Некачественное топливо с посторонними предметами.	Удалить из топлива посторонние предметы.
	Запрессовывание топлива при забитом гибком рукаве.	Опорожните рукав и патрубков выгрузки.
Отказ пульта управления.	Скачки напряжения, плохое заземление.	Проверьте наличие заземления. Установите стабилизатор напряжения или источник бесперебойного питания.
	Неустранимый отказ.	Замена частей пульта или горелки.

Гарантийные обязательства

Гарантийный срок службы горелки 36 месяцев со дня продажи через торговую сеть.

Срок службы горелки не менее 5 лет, электронные комплектующие, применяемые в конструкции горелки, имеют срок службы не менее 50000 часов.

Совместимость с изделиями и программными продуктами сторонних производителей не гарантируется.

Активные элементы и элементы конструкции АПГ, поставляемые компаниями-подрядчиками для сборки пеллетной горелки имеют собственные гарантийные сроки:

№	Наименование	Гарантийный срок
1	Вентилятор наддува	12 мес.
2	Мотор-редуктор	12 мес.
3	Датчики контроля температуры теплоносителя (комплект)	12 мес.
4	Датчик наличия пламени и затора загрузочного патрубка	12 мес.
5	Блок питания 12 В	12 мес.
6	Жаровня	12 мес.
7	Колосник	12 мес.
8	Детали корпуса лампы	12 мес.
9	Лампа галогенная КГ 230-500	6 мес.

Повреждение или выход из строя перечисленных элементов пеллетной горелки не отменяет общую гарантию на устройство АПГ в сборе, их покупка и замена осуществляется за счет Покупателя.

Подлежащие замене, по мере износа, покупные и быстросменные расходные части можно приобрести в дилерской сети компании «Теплодар».

Внимание! При отсутствии в настоящем руководстве даты продажи и штампа торговой организации гарантийный срок исчисляется с даты выпуска изделия.

Внимание! Фирма-производитель (продавец) не несёт ответственности за случаи потери прибыли, прерывания деловой активности, причинению ущерба сопряженному оборудованию, связанного с использованием или невозможностью использования приобретенного оборудования.

ВНИМАНИЕ! Претензии к работе изделия не принимаются, бесплатный ремонт и замена не производятся в следующих случаях:

- Неисправность возникла в результате небрежного обращения и последствий стихийных бедствий.
- Неисправность возникла в результате механических повреждений, таких как падения горелки, царапин на микросхемах, сбитых элементах на печатных платах, выломанных разъемах, а также при наличии самостоятельного вмешательства в конструкцию горелки (следы пайки, замены элементов).
- При наличии электрических повреждений, таких как выгорев-

шие дорожки печатных плат, оплавление контактов, оплавление блока питания – что возможно только при плохой сети 220 В. За исключением выхода из строя только блока питания (остальных повреждений нет).

- При повреждениях, вызванных попаданием внутрь Изделия и под кнопки посторонних веществ, предметов, жидкостей, насекомых, животных, чистящих материалов.
- При термических повреждениях: обгорели печатные платы, датчик затора, вентилятор, патрубок и др. за исключением случаев выхода из строя только датчика пламени и затора и при целых остальных элементах.
- Несоблюдение потребителем правил монтажа, эксплуатации и обслуживания.
- Небрежное хранение и транспортировка изделия, как потребителем, так и любой другой сторонней организацией.
- Изделие использовалось не по назначению.
- Ремонт изделия производился потребителем или другими лицом, не имеющим соответствующей квалификации.
- Использование в качестве топлива угольных или торфяных пеллет, агропеллет (кроме агропеллет из лузги подсолнечника) или любых других непеллетированных горючих материалов (опилок, стружек, древесной щепы, угольной пыли, торфа).
- Самостоятельное подключение к имеющимся свободным разъёмам платы управления, попытки прошивки пульта.
- Самостоятельный монтаж горелки на котёл.
- Самостоятельное подключения удалённого доступа.
- Подключение к разъёмам датчиков или датчикам температуры сети интернет, роутера или прочих устройств не предусмотренных конструкцией горелки.
- Механические, термические, электрические повреждения электронных плат.
- Повреждения связанные с скачками напряжения сети 220В.
- Истечение гарантийного срока.

Внимание! Производитель оставляет за собой право вносить изменения в конструкцию горелки, не ухудшающие потребительские свойства изделия.

Изделие соответствует требованиям безопасности, установленным действующими нормативно—техническими документами.

Горелку необходимо транспортировать в заводской упаковке. При несоблюдении этого условия претензии по механическим повреждениям, полученным в результате транспортировки, не принимаются.

Все неисправности, возникшие по вине завода—изготовителя, устраняются бесплатно.

Транспортировка и хранение

Транспортирование горелки в заводской упаковке может осуществляться любыми видами транспорта в соответствии с Правилами перевозки грузов на данном виде транспорта.

Горелка должна храниться в закрытых складских помещениях в упакованном виде. Допускается штабелирование упакованных изделий в 2 яруса.

Утилизация

Горелки, пришедшие в негодность из—за неправильной эксплуатации, из—за аварий или в связи с выработкой своего ресурса, подлежат утилизации.

Горелки не содержат материалов и комплектующих, представляющих опасность для окружающих, и подлежат утилизации в общем порядке.

Батарейки или аккумуляторы должны быть извлечены из корпуса горелочного устройства и сданы в центры, специализирующиеся на этих изделиях.

Паспорт изделия

Комплект поставки

- | | |
|---|---------|
| • Основание бункера | 1шт. |
| • Стенка бункера | 1шт. |
| • Стенка со смотровым окном | 1шт. |
| • Стенка торцевая бункера | 2 шт. |
| • Проставка треугольная правая | 2 шт. |
| • Проставка треугольная левая | 2 шт. |
| • Стяжка боковых стенок | 2 шт. |
| • Привод шнека в сборе: патрубок выгрузки, привод питателя и шнек | 1шт. |
| • Монтажная платформа бункера АПГ | 1шт. |
| • Устройство горелочное | 1шт. |
| • Колосник | 1шт. |
| • Крышка жаровни | 1шт. |
| • Соединительный рукав ПВХ 63x72 L=750мм | 0,75 м. |
| • Кабель сетевой 220В | 1шт. |
| • Кабель питания шнека | 1шт. |
| • Датчики температуры теплоносителя | 1шт. |
| • Патч—корд (на 4 витых пары обжатый разъемом RG—45) 5...7,5м | 1шт. |

- Комплект крепёжных изделий
 - Винт М4×12 8 шт
 - Винт М4×16 2 шт
 - Винт М6×60 4 шт
 - Винт М6×12 12 шт
 - Гайка М6 16 шт
 - Шайба 6 17 шт
- Гильза: Трубка Стенофлекс 48×13×90 2 шт
- Хомут крепления гильзы 3,6×300 4 шт
- Руководство по эксплуатации с талоном гарантийного и сервисного обслуживания 1 шт

Свидетельство о приёме

Заводской номер

Дата выпуска

Контролёр ОТК

Упаковщик

Горелка изготовлена согласно конструкторской документации и соответствует ТУ 4858—019—94893116—12

Разработчик и изготовитель ООО «ПКФ Теплодар».

Россия, г. Новосибирск, ул. Б. Хмельницкого, 125/1, телефон (383)363—04—68

Свидетельство о продаже

Название торгующей организации _____

Дата продажи «___» _____ 20__

Штамп торгующей организации

К товару претензий не имею

Отметка о подключении

	Дата	Название монтажной организации	Штамп монтажной организации	Ф.И.О. мастера	Подпись
Монтаж на котёл					
Демонтаж					

Отметка о Гарантийном ремонте

Описание дефекта

Причина выхода оборудования из строя

Произведённые работы

Дата ремонта «___» _____ 20__ г.

Название ремонтной организации: _____

Мастер _____ / _____ /

Контролёр качества _____ / _____ /

Описание дефекта

Причина выхода оборудования из строя

Произведённые работы

Дата ремонта «___» _____ 20__ г.

Название ремонтной организации: _____

Мастер _____ / _____ /

Контролёр качества _____ / _____ /

Описание дефекта

Причина выхода оборудования из строя

Произведённые работы

Дата ремонта «___» _____ 20__ г.

Название ремонтной организации: _____

Мастер _____ / _____ /

Контролёр качества _____ / _____ /

Описание дефекта

Причина выхода оборудования из строя

Произведённые работы

Дата ремонта «___» _____ 20__ г.

Название ремонтной организации: _____

Мастер _____ / _____ /

Контролёр качества _____ / _____ /

Описание дефекта

Причина выхода оборудования из строя

Произведённые работы

Дата ремонта «___» _____ 20__ г.

Название ремонтной организации: _____

Мастер _____ / _____ /

Контролёр качества _____ / _____ /

Описание дефекта

Причина выхода оборудования из строя

Произведённые работы

Дата ремонта «___» _____ 20__ г.

Название ремонтной организации: _____

Мастер _____ / _____ /

Контролёр качества _____ / _____ /

Описание дефекта

Причина выхода оборудования из строя

Произведённые работы

Дата ремонта «___» _____ 20__ г.

Название ремонтной организации: _____

Мастер _____ / _____ /

Контролёр качества _____ / _____ /

Описание дефекта

Причина выхода оборудования из строя

Произведённые работы

Дата ремонта «___» _____ 20__ г.

Название ремонтной организации: _____

Мастер _____ / _____ /

Контролёр качества _____ / _____ /

Авторизированные сервисные центры компании «Теплодар»

Город	Организация	География обслуживания
Абакан	«Теплосиб» г. Абакан, ул. Торосова, 12. Часы работы: пн-пт 9.00-18.00, сб 10.00-15.00 +7 (3902) 28-24-82 ул. Пушкина, 213. Часы работы: пн-пт 9.00-18.00, сб 10.00-15.00 +7 (3902) 34-05-00	Республика Хакасия, Республика Тыва, Красноярский край: Каратузский район, Курагинский район, Шушенский район, Ермаковкий район.
Александров	ООО «Системы водоснабжения и отопления» г. Александров, ул. Геологов, 8. Часы работы: пн-вс 08.00-20.00 (апрель-сентябрь). пн-вс 09.00-18.00 (октябрь-март) 8-800-775-07-48 аква-терм.рф	г. Александров, Владимирская область, Ярославская область, Тверская область, Московская область.
Архангельск	«Храм тепла» г. Архангельск, Новгородский проспект, 181, офис 30. Часы работы: пн-пт 09.00-18.00 +7 (8182) 47-07-53	г. Архангельск, Архангельская область
Асбест	ООО «Фомэк Плюс» г. Асбест, ул. Плеханова д.7 Часы работы: пн-пт 10.00-18.00 +7 (34365) 2-66-13, +7 (950) 630-44-41 + 7 (950) 632-44-41, + 7 (953) 008-18-28 www.fomekpro.ru,	г. Асбест, Свердловская область
Бийск	ИП Казанцева Е.Н. г. Бийск, пер. Мопровский, 67. Часы работы: пн-сб 09.00-18.00, вс 09.00-16.00 +7 (3854) 33-50-86	г. Бийск, Республика Алтай, Алтайский край.
Владивосток	«Крафт Сервис» г. Владивосток, ул. Борисенко, 34, офис 39, 41. Часы работы: пн-пт 09.00-18.00 www.craft-project.ru gasproject@bk.ru +7 (423) 263-72-63	г. Владивосток и 300км за чертой города
Вологда	«Технологии комфорта» г. Вологда, ул. Вологодская слобода, 16. Часы работы: пн-пт 09.00-18.00 +7 (8172) 75-71-88	г. Вологда, Вологодская область
Екатеринбург	«Актив-ТермоКуб» г. Екатеринбург, ул. Рассточная, 44, офис 211. Часы работы: пн-пт 09.00-18.00 +7 (919) 391-48-01	г. Екатеринбург, Свердловская область

Город	Организация	География обслуживания
Ессентуки	ООО «Ремкот» г. Ессентуки, ул. Первомайская, 96 Часы работы: пн-пт 10.00-18.00 +7 988 115 79 20, +7 919 735 89 25 remkot-service.ru	г. Ессентуки Ставропольский край
Ижевск	«Акватория тепла» г. Ижевск, ул. Пушкинская, 171. Часы работы: пн-пт 08.00-19.00, сб 10.00-17.00, вс 10.00-15.00. +7 (3412) 31-01-81, 52-83-33, 8-904-319-23-70	г. Ижевск, Удмуртская республика
Иркутск	«СибТеплоКомфорт» г. Иркутск, ул. Главная Кировская, 47/7, оф.212. Часы работы: пн-сб 09.00-18.00 +7 (902) 577-57-17 «Иркутский фанерный двор» г. Иркутск, ул. Полярная, 95 Часы работы: пн-пт 09.00-18.00, сб 10.00-16.00 +7 (3952) 71-60-10	г. Иркутск, Иркутская область Бурятия г. Иркутск, Иркутская область
Казань	«Этон» г. Казань, ул. Ягодинская, д. 25, оф. 439. Часы работы: пн-пт 08.00-17.00 +7 (917) 237-30-51	Республика Татарстан
Кемерово	«СТМ» г. Кемерово, пр-т Комсомольский, 72 к3. Часы работы: пн-пт 09.00-19.00, вс 09.00-17.00 dubinin879@mail.ru +7 (3842) 63-12-35	г. Кемерово, Кемеровская область
Краснодар	«Комфорт-Холл.РФ» Часы работы: пн-сб 09:00-18:00 вс 10:00-15:00 г. Краснодар, ул. Уральская, д.83/1 comfort-holl@mail.ru, www.комфорт-холл.рф +7 (918) 377-46-69	Краснодарский край, Ростовская область, Республика Крым, Ставропольский край, Республика Адыгея
Красноярск	«МКСТ» г. Красноярск, пер. Телевизорный, 16, оф. 210. Часы работы: пн-пт 09.00-18.00 mkstkras@mail.ru +7 (391) 265-80-48	г. Красноярск, г. Дивногорск, г. Сосновоборск, п. Емельяново, п. Элита, п. Березовка, с. Зыково, с. Миндерла, с. Сухобузимское
Курган	ИП Григорьева Я.И. г. Курган, ул. Некрасова, 15, стр.3 Часы работы: круглосуточно, без выходных +7 (3522) 55-14-80	Курганская область
Москва	«СтройИндустрияКомплект» г. Москва, Путевой проезд, 3, стр. 1, оф. 500. Часы работы: пн-пт 09.00-19.00, сб 10.00-17.00 +7 (499) 409-88-22, +7 (915) 296-03-61	г. Москва, Московская область

Город	Организация	География обслуживания
Москва	ИП Чернышов И.С. г. Ступино, ул. Куйбышева, 59, оф. 405 Часы работы: пн-пт 09.00-18.00 +7 (925) 536-31-22, +7 (917) 544-46-11	г. Москва, Московская область, Тульская область
Мошково р.п.	ИП Грызунов А.В. р.п. Мошково, ул. Советская, 4а. Часы работы: пн-пт 09.00-18.00, сб, вс 09.00-15.00. +7 (913) 950-97-99	р.п. Мошково, Мошковский район, Болотнинский район, г. Новосибирск
Нижний Новгород	«Айком» г. Нижний Новгород, ул. Погорная, 2, Часы работы: пн-пт 09.00-18.00 +7 (831) 429-02-07, 429-02-47	г. Нижний Новгород, Нижегородская область
Нижневартовск	«Теплоаура» г. Нижневартовск, ул. Мира, 3П стр.1. Часы работы: пн-пт 10.00-19.00, сб-вс 10.00-16.00 +7 (3466) 67-23-72, +7 (3466) 61-46-63	г. Нижневартовск
Новокузнецк	«Тепломатика» г. Новокузнецк, пр. Курако, 53, этаж 2, оф. 211. Часы работы: пн-пт 09.00-18.00 teplomatika@mail.ru +7 (950) 589-66-55, +7 (950) 585-55-99, +7 (3843) 79-88-66, +7 (3843) 79-88-11	г. Новокузнецк, Юг Кузбасса
Омск	«СК Аванстрой» г. Омск, ул. 4-я Северная, 41, +7 (3812) 25-12-29, Часы работы: пн-пт 09.00-18.00	г. Омск, Омская область
Оренбург	«ОТК-центр» г. Оренбург, ул. Елифанова, 55. Часы работы: пн-пт 09.00-18.00, +7 (3532) 59-08-99, 30-60-52, 30-60-49	г. Оренбург, Оренбургская область
Пермь	«Теплодар» г. Пермь, ул. Гайдара, 5. Часы работы: пн-сб 10.00-19.00, вс 10.00-17.00 www.kelvin-plus.ru, +7 (342) 263-42-82	г. Пермь, Пермский край
Санкт-Петербург	«Уют Дом» г. Пушкин, ул. Московская, 25. Часы работы: пн-вт 09.00-19.00 +7 (981) 803-40-48	г. Санкт-Петербург, Северо-западный федеральный округ
Санкт-Петербург	ИП. Федосов М.В г. Санкт-Петербург, Гражданский пр-кт, д.105 Часы работы: пн-пт 09.00-19.00 www.ochag.spb.ru +7 (921) 365-32-01	г. Санкт-Петербург, Ленинградская область

Город	Организация	География обслуживания
Саратов	ООО «Сантехсервис плюс» г. Саратов, ул.Танкистов, д.55 Часы работы: пн-пт 09:00-18:00 +7 (452) 460-561, +7 (452) 595-758, +7 (905) 369-54-45, info@santexservisplus.ru www.santexservisplus.ru	г. Саратов, Саратовская область
Серпухов	ИП Зубкова Т.Н. г. Серпухов, +7 (909) 906-66-47 Часы работы: пн-вс 08.00-20.00	г. Серпухов, Московская область
Славянск-на-Кубани	«Теплодаръ» г. Славянск-на-Кубани, ул. Лермонтова, 216а Часы работы: пн-пт 08.00-18.00, сб, вс 08.30-16.00 +7 (988) 36-555-50, +7 (918) 482-07-56	Славянский район, Красноармейский район, Крымский район
Ступино	ИП Чернышов И.С. г. Ступино, ул.Куйбышева, 59. оф. 405 Часы работы: пн-пт 09:00-18:00 сб 09:00-14:00 +7 (925) 536-31-22, +7 (917) 544-46-11	г. Ступино, Москва и Московская область
Тольятти	«Тепловодов» г. Тольятти, Московский проспект, 10. Часы работы: пн-пт 09.00-17.00 +7 (8482) 98-06-54, 63-62-77	г. Тольятти, Ставропольский район
Томск	«КИТ-сервис» г. Томск, ул. Елизаровых, 73а. Часы работы: пн-пт 09.00-18.00, сб 10.00-16.00 +7 (3822) 21-01-21	г. Томск, Томская область
Томск	г. Томск, ул. Вершинина, 19, Часы работы: пн-пт 09.00-18.00, сб 10.00-16.00 +7 (3822) 55-53-37 г. Томск, ул. Новосибирская, 32, Часы работы: пн-пт 09.00-18.00, сб 10.00-16.00 +7 (3822) 65-00-05	г. Томск, Томская область
Тула	«Дело техники» г. Тула, ул. Первомайская, 25. Часы работы: пн-пт 09.00-18.00 +7 (905) 621-07-09	г. Тула, г. Калуга, Юго-Запад Рязани, Северо-Запад Московской области
Тюмень	«Центр водной техники» г. Тюмень, ул. Харьковская, 83а, к. 4. Часы работы: пн-пт 09.00-18.00, сб 10.00-15.00 +7 (3452) 54-06-83	г. Тюмень, Тюменская область
Ульяновск	«Новотерм» г. Ульяновск, ул. Промышленная, 4, оф.403. Часы работы: пн-пт 09.00-18.00 +7 (902) 125-18-18, +7 (917) 615-41-68	г. Ульяновск, Ульяновская область

Город	Организация	География обслуживания
Хабаровск	ИП Колесников А.А. г. Хабаровск, ул. Индустриальная, 39д. Часы работы: пн-пт 09.00-17.30 +7 (4212) 26-03-26	г. Хабаровск, Хабаровский край
Чебоксары	«Термотехника» г. Чебоксары, ул. Петрова, 6, строение 2. Часы работы: пн-пт 08.00-17.00 www.tt21.pro +7 (8352) 57-32-44, 57-34-44	Чувашская республика
Челябинск	«Комфортсервис» г. Челябинск, ул. Академика Королева, 27а, кв.2 Часы работы: пн-пт 08.00-17.00 +7 (351) 225-08-35, 225-08-36	г. Челябинск, Челябинская область
Чита	«Гранит» г. Чита, ул. Вокзальная, 3. Часы работы: пн-пт 09.00-18.00 +7 (914) 444-46-64, +7 (914) 469-11-19	г. Чита, Забайкальский край
Южно-Сахалинск	ИП Гаврюшкин И.А. г. Южно-Сахалинск, пр. Мира, 2/5. Часы работы: пн-пт 8.00-17.00, сб 8.00-14.00 +7 (4242) 46-97-42, факс 46-97-43	г. Южно-Сахалинск
Якутск	ИП Горнаков М.В. г. Якутск, ул. Богдана Чижика, 33. Часы работы: пн-пт 10.00-18.00 +7 (924) 165-49-97, +7 (914) 273-00-99	Республика Саха (Якутия)

Авторизированные сервисные центры (АСЦ) компании «Теплодар» предлагают своим клиентам комплекс услуг: проектирование, монтаж и сервисное обслуживание продукции «Теплодар» (гарантийное и постгарантийное). Специалисты АСЦ прошли обучение по монтажу и техническому обслуживанию продукции компании «Теплодар», что подтверждается фирменным сертификатом.

Авторизированные сервисные центры компании «Теплодар» уделяют большое внимание качеству сервисного обслуживания клиентов и реализуют целый комплекс мероприятий, направленных на повышение эффективности и скорости обслуживания. В АСЦ можно получить грамотную техническую консультацию по эксплуатации и монтажу оборудования, узнать о тонкостях настроек продукции «Теплодар».

Отличительные особенности сервисных центров «Теплодар»:

- индивидуальный подход к каждому клиенту;
- высокий уровень обслуживания;
- оперативное решение задач.

**Список авторизированных сервисных
центров компании «Теплодар»
постоянно пополняется, адреса уточняйте на сайте:
www.teplodar.ru**

Для заметок

Для заметок



ТУ 4858-019-948931-12

ТС № RU Д-RU.HO12.B.07538

По вопросам качества приобретенной продукции просим обращаться в
Службу качества компании: тел (383) 363 04 81, otk@teplodar.ru

ООО «ПКФ Теплодар», 630027, Россия, г. Новосибирск,
ул.Б.Хмельницкого, 125/1, тел. 8 (383) 363-04-68,363-79-92
Единый бесплатный номер: 8-800-775-03-07, www.teplodar.ru