

## РУКОВОДСТВО ПО ЭКСПЛУАТАЦИИ

Отопительно-варочный  
камин ОВ-120,  
камин ОВ-120 угловой



**ПАТЕНТ**  
на полезную модель  
№2365824

# КАМИН ОВ - 120

Подробное изучение настоящей инструкции  
до монтажа изделия является **ОБЯЗАТЕЛЬНЫМ!**



# ТЕПЛОДАР *Слагаемые успеха*

- Знать, превосходить и удовлетворять потребности рынка
- Обеспечивать высокие стандарты качества продукции
- Идти собственным путем, создавая инновационные решения

## О КОМПАНИИ:

«Теплодар» разрабатывает и производит печи с 1997 года. Творческий подход на всех этапах производственного процесса, тщательный выбор поставщиков и пристальное внимание к потребностям покупателя — вот базовые принципы работы компании.

Сегодня в ассортименте завода два десятка базовых моделей и более 100 модификаций. Различная по назначению, дизайну, конструкции и мощности продукция компании «Теплодар» надежна, экономична, долговечна.

Соотношение цены и качества продукции завода «Теплодар» делают ее популярной на Российском рынке, а также в Беларуси, Украине, Казахстане и Кыргызстане.



## ОГЛАВЛЕНИЕ

<b>Общая информация</b>	<b>Стр. 1</b>
Особенности конструкции и применяемых материалов	Стр. 2
Конструкция камина	Стр. 3
Технические характеристики	Стр. 3
<b>Монтаж камина</b>	<b>Стр. 4</b>
Требования пожарной безопасности	Стр. 4
Монтаж дымохода	Стр. 4
<b>Эксплуатация камина</b>	<b>Стр. 5</b>
Ввод в эксплуатацию	Стр. 5
Режимы эксплуатации камина	Стр. 6
Уход за камином в период эксплуатации	Стр. 6
<b>Возможные неисправности и способы их устранения</b>	<b>Стр. 6</b>
<b>Комплект поставки</b>	<b>Стр. 7</b>
<b>Гарантийные обязательства</b>	<b>Стр. 8</b>

## ОБЩАЯ ИНФОРМАЦИЯ

Поздравляем Вас с приобретением отопительно-варочного камина «ТЕПЛОДАР ОВ-120». Надеемся, что этот камин будет долгие годы дарить Вам уют и тепло. До начала установки и эксплуатации камина следует внимательно ознакомиться с данным техническим описанием и рекомендациями по эксплуатации.

Отличное сочетание эстетических достоинств дровяных каминов с высокой теплоотдачей делает их настоящей находкой для любителей комфортного отдыха на даче или в загородном доме.

В качестве топлива используются сухие дрова. Категорически запрещается применение каменного угля и его производных.

Камин предназначен для установки в помещениях с временным пребыванием людей и не предназначен для непрерывной работы.

Запрещается устанавливать камин в промышленных помещениях, а также в гаражах и других помещениях с наличием горючесмазочных материалов.

При условии соблюдения необходимых правил монтажа и эксплуатации камин «Теплодар» прослужит своим владельцам не менее 10 лет.

Производитель оставляет за собой право изменения внешнего вида и отдельных технических характеристик выпускаемых изделий без предварительного уведомления покупателя.

## Особенности конструкции и применяемых материалов

Камин «ТЕПЛОДАР ОВ-120» оборудован высокоэффективной топкой полузакрытого типа. Корпус топки изготавливается из жаростойкой высоколегированной стали толщиной 2 мм. Оптимальная толщина стенок топки обеспечивает максимально быстрое прогревание теплоотдающих поверхностей. Уникальная конструкция топки придает корпусу необходимую жесткость.

Благодаря использованию в отделке корпуса высококачественных нержавеющей сталей и термостойкого покрытия конструкционных сталей, камин сохраняет превосходный внешний вид на протяжении всего срока службы.

Внутренний кожух-конвектор, охватывающий все теплоотдающие поверхности топки, экранирует тепловое излучение, исходящее от раскаленных стенок. Кроме того, он образует конвекционные потоки, значительно повышающие динамику теплоотдачи.

Наружный корпус-конвектор камина способствует повышению теплотехнических характеристик и придает элегантный внешний вид.

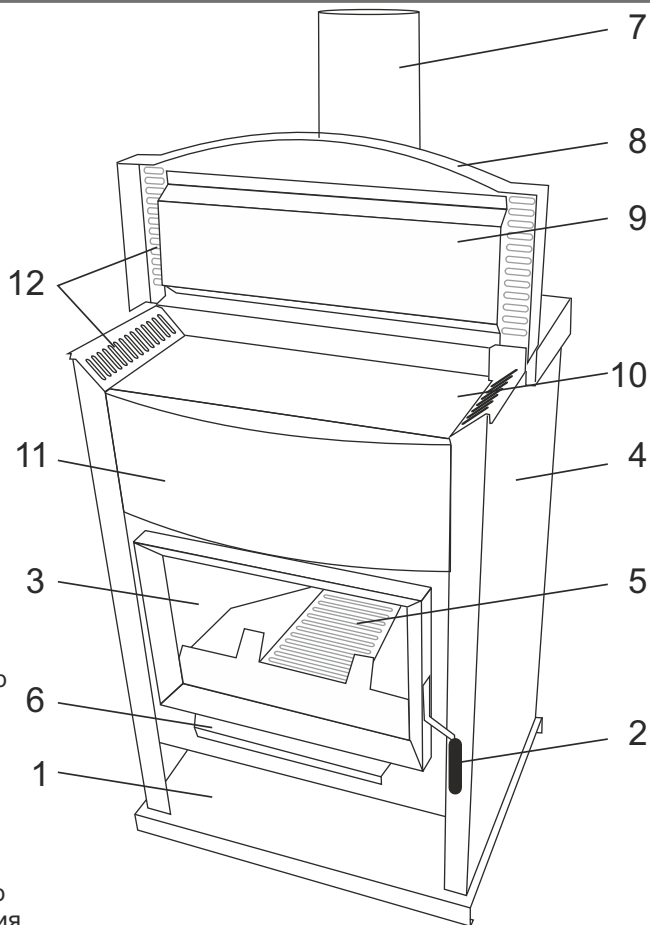
Система внутренних дефлекторов, расположенных в дымосборнике, существенно повышает КПД и снижает расход дров.

Ящик зольника регулирует подачу кислорода на колосник и поддерживает требуемый режим горения от интенсивного до экономичного.

Нижняя часть внешнего корпуса-конвектора камина приспособлена для временного хранения дров в момент эксплуатации.

Камин оборудован плитой для приготовления и разогрева пищи, скрытой декоративной крышкой.

## Конструкция камина



- 1 - дровница
- 2 - ручка дверцы
- 3 - светопрозрачный экран  
SCHOOT ROBAK
- 4 - боковая стенка-конвектор
- 5 - колосник
- 6 - зольник
- 7 - дымоход
- 8 - декоративная  
крышка плиты
- 9 - защитная крышка
- 10 - плита
- 11 - декоративный конвектор
- 12 - конвекционные отверстия

## Технические характеристики

	ОВ-120 прямой	ОВ-120 угловой
Режим работы:	периодический	
Вид топлива:	Дрова	
Объем отапливаемого помещения, м <sup>3</sup>	до 120	
Время нагрева от 0°C до 20°C	50 - 70 мин	
Масса моноблока, кг:	70	67
Материал топки:	Высоколегированная жаростойкая сталь	
Размер дверцы топливника, мм:	300x450	
Материал экрана двери:	Жаростойкая стеклокерамика	
Габариты, ВxГxШ, мм:	1000x550x650	
Внешнее покрытие:	Термостойкая эмаль	
Внутренний диаметр дымохода (Сэндвич), мм	150	

## МОНТАЖ КАМИНА

### Требования пожарной безопасности

Монтаж должен выполняться в соответствии со Сводом правил СП 7.13130.2013 «Отопление, вентиляция и кондиционирование. Требования пожарной безопасности» и с требованиями СНиП 41-01-2003 «Отопление, вентиляция и кондиционирование».

**ВНИМАНИЕ!** Монтаж печей и дымоходов должен производиться специализированными организациями и квалифицированными специалистами, располагающими техническими средствами, необходимыми для качественного выполнения работ.

РЭ включает в себя сопроводительные документы, требующие заполнения торгующей, монтажной и обслуживающей организациями. Это необходимо для вступления в силу гарантийных обязательств.

**ВНИМАНИЕ!** Требуется заполнения соответствующих разделов РЭ торгующими, монтажными и сервисными организациями.

Расстояния безопасности от печи и дымоходов до возгораемых материалов: в стороны и назад — 500 мм, вперед — 1250 мм, вверх — 1200 мм. Указанные расстояния безопасности можно уменьшить в четыре раза, используя кирпичную кладку шириной  $\frac{1}{2}$  кирпича и воздушный зазор 30 мм до используемой сгораемой поверхности. Кладка должна быть выше, чем верхняя поверхность печи на 500 мм.

Если камин устанавливается не на фундамент, а на деревянный пол, то для его изоляции требуется выложить площадку толщиной  $\frac{1}{4}$  кирпича, в стороны от каменки на 250 мм. Сверху кирпичную кладку закрыть металлическим листом или стяжкой из марочного цементного раствора.

Пол из горючих и трудногорючих материалов следует защищать от возгорания под топочной дверкой - металлическим листом размером 700x500мм, располагаемым длинной его стороной вдоль печи.

Расстояние от топочной дверки до противоположной стены следует принимать не менее 1250 мм. Расстояние между верхом печи и незащищенным потолком не менее 1200мм.

Компания «Теплодар» рекомендует зашивать кирпичную кладку металлическим листом с прослойкой из минеральной ваты.

### Монтаж дымохода

Для камина следует предусмотреть отдельную дымовую трубу или канал, при этом высота трубы, считая от колосниковой решетки должна быть не менее 5,0 метров. Идеальным решением для дымовой трубы - установка готовых модулей трубы с термоизоляцией типа (сэндвич).

Высоту дымовых труб, считая от колосниковой решетки до устья, следует принимать не менее 5 м.

Высоту дымовых труб размещаемых на расстоянии, равном или большем высоты сплошной конструкции, выступающей над кровлей, следует принимать: не менее 500 мм - над плоской кровлей;

не менее 500 мм - над коньком кровли или парапетом при расположении трубы на расстоянии до 1,5 м от конька или парапета;

не ниже конька кровли или парапета - при расположении дымовой трубы на расстоянии от 1,5 до 3 м. от конька или парапета;

не ниже линии, проведенной от конька вниз под углом  $10^{\circ}$  к горизонту, - при расположении дымовой трубы от конька на расстоянии более 3 м. Дымовые трубы следует выводить выше кровли более высоких зданий, пристроенных к зданию с печным отоплением.

При монтаже дымовой трубы в зданиях с кровлями из горючих материалов обеспечить трубу искроуловителем из металлической сетки с отверстиями размером не более 5х5 мм.

При проходе трубы через потолок, разделка должна быть больше толщины перекрытия (потолка) на 70 мм.

Опирать или жестко соединять разделку печи с конструкцией здания не следует.

Зазоры между потолочными перекрытиями и разделками следует выполнять негорючими материалами (керамзит, шлак, базальтовая вата).

Расстояние от наружных поверхности трубы до стропил, обрешеток и других деталей кровли из горючих трудногорючих материалов следует предусматривать в свету не менее - 380 мм, а при теплоизоляции с сопротивлением теплопередаче  $0,3 \text{ кв.м.}^{\circ}\text{C/Вт}$  негорючими или трудногорючими материалами — 130 мм.

## Установка колосника

Располагать колосниковую решетку в топке обязательно ровной поверхностью вверх.

Категорически запрещается в качестве топлива использовать уголь и его производные, во избежании проблем с деформацией.

## ЭКСПЛУАТАЦИЯ КАМИНА

### Ввод в эксплуатацию

**ВНИМАНИЕ!** Первоначальная растопка камина должна проходить в хорошо проветриваемом помещении.

Перед топкой не забудьте удалить все дополнительные принадлежности из зольника и топки камина. Запрещается использовать в качестве топлива строительные отходы с лакокрасочными покрытиями, пластик, шпалы.

При первой топке в результате нагрева краски появится запах, который исчезнет через несколько часов. Камин окрашен термостойкой краской, которая достигает свою окончательную устойчивость только после первого нагрева, поэтому чтобы не повредить поверхность камина, не ставьте ничего и не трогайте внешнюю поверхность до полного остывания камина.

Рекомендуемое к использованию топливо в каминях “Теплодар” - сухие колотые дрова. Советуем избегать использования свежесколотых или мокрых дров, так как они плохо горят и дают небольшое количество тепла, при этом повышенная дымность приводит к засорению дымохода и закопчению стекла.

Для предотвращения закопчения стекла, дрова в топке должны располагаться таким образом, чтобы их срез смотрел в сторону стекла. При топке камина также не рекомендуется использовать уголь, опилки, стружку, картон и бумагу (за исключением разжигания).

При разжигании необходимо разложить топливо и растопочный материал, зажечь его и закрыть дверцу топki. После того как топливо разгорится, отрегулировать желаемую мощность можно ящиком зольника. Последующие дозагрузки топлива необходимо производить тонким слоем, равномерно, по всей площади горения.

Удалять золу из ящика можно только после полного остывания.

**ВНИМАНИЕ!** Камин окрашен термостойкой краской, которая достигает свою окончательную устойчивость только после первого нагрева, поэтому чтобы не повредить поверхность камина, не ставьте ничего и не трогайте внешнюю поверхность до полного остывания камина.

### Режим эксплуатации камина

Первичный воздух, проходя через зольник и колосник поступает в топку камина. Регулируя положение зольника можно выбрать любой режим горения - от экономичного до интенсивного.

В экономичном режиме (при плотно задвинутом ящике зольника) время горения топлива максимально. В интенсивном режиме при высокой температуре сгорания топлива, достигается максимальный КПД камина.

### Уход за камином в период эксплуатации

Правильный уход за камином гарантирует его долговечную безопасную работу, а также сохранение хорошего внешнего вида на многие годы. Внутренние поверхности камина и трубы следует чистить не менее одного раза в год. Окрашенные поверхности камина чистят сухой мягкой щеткой.

При сильном загрязнении стекла, его можно промыть мыльным раствором и просушить.

**ВНИМАНИЕ!** При чистке камина нельзя использовать острые предметы и абразивные материалы.

**ВНИМАНИЕ!** В процессе эксплуатации возможны появления следов коррозии на стенках топki и термические поводки основных элементов камина, не влияющие на основные технические и эксплуатационные характеристики камина.

### Перечень запасных частей и комплектующих, поставляемых по отдельному заказу

Колосник 100x300	1
Топка камина	1
Ящик зольника	1
Стекло дверцы	1
Пластины прижимные для стекла	4
Дверца каминная	1
Решетка декора	2



## Возможные неисправности и их устранение

**ВНИМАНИЕ!** При перегрузке камина выше допустимой мощности, а также в случае использования горючих материалов, кроме рекомендованных производителем, безопасная работа камина не гарантируется!

Дверь камеры сгорания должна быть всегда плотно закрытой, даже когда камин не работает.

При большой тяге дымовой трубы рекомендуется плотно закрывать зольник. Чтобы стекло не загрязнялось, необходима высокая температура сгорания.

При разжигании камин дымит	- Отсутствует тяга - дымовая труба и трубы камина не герметичны - Неправильно рассчитаны параметры дымохода
Недостаточная температура нагрева камина	- Плохое топливо - Большое количество золы на решетке - Недостаточно количество подаваемого воздуха
Камин излучает слишком много тепла	- Подается большое количество воздуха - Тяга дымовой трубы очень большая - Загружено большое количество топлива
Наличие повреждений на решетке или образование шлака	- Камин многократно был подвергнут перегрузке - Использовано нестандартное топливо - Подается большое количество первичного воздуха - Тяга дымовой трубы очень большая
Часто загрязняется стекло дверцы	- используется некачественное топливо - недостаточная температура горения - дверца неплотно прикрыта

**ВНИМАНИЕ!** При эксплуатации камина запрещается:

- складировать топливо непосредственно перед топкой камина;
- сушить на камине обувь, одежду и др.;
- пользоваться камином при отсутствии тяги;
- эксплуатировать камин при неисправности дымохода;
- растапливать камин горючими или легковоспламеняющимися жидкостями;
- сжигать в камине мусор;
- оставлять растопленный камин без присмотра;
- удалять сажу из дымохода путем выжигания;
- удалять золу и угли из неостывшего камина;
- применять дрова, длина которых превышает размеры топки;
- переполнять топку топливом, перегревать камин;
- использовать камин в непрерывном режиме;
- заливать огонь водой;
- переоборудовать камин для топки другими видами топлива;
- изменять конструкцию камина.

## КОМПЛЕКТ ПОСТАВКИ

Камин	1
Дверца	1
Ящик зольника	1
Чугунный колосник	1
Руководство по монтажу и эксплуатации	1
Упаковка	1

## ГАРАНТИЙНЫЕ ОБЯЗАТЕЛЬСТВА

1. Производитель гарантирует нормальную работу изделия в течение гарантийного срока при условии соблюдения потребителем правил эксплуатации, предусмотренных настоящей инструкцией.

2. Гарантийный срок эксплуатации изделия - **12 месяцев** со дня продажи. На топку камина (целостность материала и сварных соединений) распространяется увеличенная **гарантия — 3 года** при общей продолжительности работы не более 2000 часов.

3. Гарантийный срок эксплуатации изделия устанавливается со дня продажи. В течение гарантийного срока все обнаруженные потребителем неисправности по вине завода-изготовителя устраняются бесплатно.

4. Гарантийный срок службы не распространяется на изделия при использовании в саунах учреждений и предприятий.

5. При утере данной инструкции гарантийный срок устанавливается с даты изготовления, которая указана на техническом шильде.

**ВНИМАНИЕ!** Претензии к работе изделия не принимаются, бесплатный ремонт и замена не производятся в следующих случаях:

- неисправность возникла в результате небрежного обращения;
- несоблюдение потребителем правил монтажа, эксплуатации и обслуживания;
- монтаж печи и дымохода выполнен потребителем самостоятельно, без привлечения организации, располагающей необходимыми техническими средствами для качественного выполнения работ;
- небрежное хранение и транспортировка изделия как потребителем, так и любой сторонней организацией;
- изделие использовалось не по назначению;
- самостоятельный ремонт и/или другое вмешательство, повлекшее изменения в конструкции изделия
- истечение срока гарантии.

**Свидетельство о приёме**Печь-камин  прямой  угловой

Дата выпуска: «\_\_\_\_\_» \_\_\_\_\_ 2\_\_\_\_\_ г.

Контролёр ОТК: \_\_\_\_\_ ( \_\_\_\_\_ )

Упаковщик: \_\_\_\_\_ ( \_\_\_\_\_ )

Печь изготовлена согласно конструкторской документации и соответствует:

**ТУ 4858-001-94893116-08**

Разработчик и изготовитель: ООО «КО Теплодар»

Россия, г. Новосибирск ул. Б. Хмельницкого, 125/1, тел.: (383) 363-04-68

**Свидетельство о продаже**

Название торговой организации \_\_\_\_\_

Дата продажи: «\_\_\_\_\_» \_\_\_\_\_ 201\_\_\_\_\_ г.

Штамп торговой организации (при наличии):

К товару претензий не имею: \_\_\_\_\_

подпись покупателя

**Свидетельство о монтаже печи и дымохода**

Виды работ	Дата	Название монтажной организации	Штамп монтажной организации	Ф.И.О. мастера, подпись

Авторизированные сервисные центры компании «Теплодар»

Город	Организация	География обслуживания
Абакан	«Теплосиб» г. Абакан, ул. Торосова, 12. Часы работы: пн-пт 9.00-18.00, сб 10.00-15.00 (3902) 28-24-82 ул. Пушкина, 213. Часы работы: пн-пт 9.00-18.00, сб 10.00-15.00 (3902) 34-05-00	Республика Хакасия, Республика Тыва, Красноярский край: Каратузский район, Курагинский район, Шушенский район, Ермаковский район.
Александров	ООО «Системы водоснабжения и отопления» г. Александров, ул. Геологов, 8. Часы работы: пн-вс 08.00-20.00 (апрель-сентябрь). пн-вс 09.00-18.00 (октябрь-март) 8-800-775-07-48 аква-терм.рф	г. Александров, Владимирская область, Ярославская область, Тверская область, Московская область.
Архангельск	«Храм тепла» г. Архангельск, Новгородский проспект, 181, офис 30. Часы работы: пн-пт 09.00-18.00 (8182) 47-07-53	г. Архангельск, Архангельская область
Бийск	ИП Казанцева Е.Н. г. Бийск, пер. Мопровский, 67. Часы работы: пн-сб 09.00-18.00, вс 09.00-16.00 (3854) 33-50-86	г. Бийск, Республика Алтай, Алтайский край.
Владивосток	«Крафт Сервис» г. Владивосток, ул. Борисенко, 34, офис 39, 41. Часы работы: пн-пт 09.00-18.00 www.craft-project.ru gasproject@bk.ru (423) 263-72-57, 263-72-63	г. Владивосток и 300км за чертой города
Екатеринбург	«Актив-Термоклуб» г. Екатеринбург, ул. Рассточная, 44, офис 211. Часы работы: пн-пт 09.00-18.00 8-919-391-48-01	г. Екатеринбург, Свердловская область
Ижевск	«Акватория тепла» г. Ижевск, ул. Пушкинская, 171. Часы работы: пн-пт 08.00-19.00, сб 10.00-17.00, вс 10.00-15.00. (3412) 31-01-81, 52-83-33, 8-904-319-23-70	г. Ижевск, Удмуртская республика
Иркутск	«СибТеплоКомфорт» г. Иркутск, ул. Главная Кировская, 47/7, оф.212. Часы работы: пн-сб 09.00-18.00 8-902-577-57-17 «Иркутский фанерный двор» г. Иркутск, ул. Полярная, 95а. Часы работы: пн-пт 09.00-18.00, сб 10.00-16.00 (3952) 76-79-73, 38-59-42, 38-59-43, 70-92-22	г. Иркутск, Иркутская область

Город	Организация	География обслуживания
Казань	«Этон» г. Казань, ул. Ягодинская, д. 25, оф. 439. Часы работы: пн-пт 08.00-17.00 8-917-237-30-51	Республика Татарстан
Кемерово	«СпецТеплоМонтаж» г. Кемерово, пр-т Комсомольский, 45, кв. 69. Часы работы: пн-сб 09.00-19.00, вс 09.00-17.00 dubinin879@mail.ru (3842) 63-12-35	г. Кемерово, Кемеровская область
Краснодар	«СтройПерспектива» г. Краснодар, ул. Алуштинская, 13, цоколь. Часы работы: пн-пт 08.15-17.00 stropinfo@yandex.ru (861) 288-89-08, 8-918-974-0368	Краснодарский край, Ростовская область, Республика Крым, Ставропольский край, Республика Адыгея
Красноярск	«МКСТ» г. Красноярск, пер. Телевизорный, 16, оф. 210. Часы работы: пн-пт 09.00-18.00 mkstkras@mail.ru (391) 265-80-48	г. Красноярск, г. Дивногорск, г. Сосновоборск, п. Емельяново, п. Элита, п. Березовка, с. Зыково, с. Миндерла, с. Сухобузимское
Курган	ИП Григорьева г. Курган, ул. Некрасова, 15, стр.3 Часы работы: круглосуточно, без выходных (3522) 55-14-80	Курганская область
Москва	«Стройиндустриякомплект» г. Москва, Путевой проезд, 3, стр. 1, оф. 303. Часы работы: пн-пт 09.00-18.00 8-915-269-03-61	г. Москва, Московская область
Мошково р.п.	«Стройиндустриякомплект» р.п. Мошкова, ул. Советская, 4а. Часы работы: пн-пт 09.00-18.00, сб, вс 09.00-15.00. 8-913-950-9799	р.п. Мошково, Мошковский район, Болотнинский район, г. Новосибирск
Нижний Новгород	«Айком» г. Нижний Новгород, ул. Погорная, 2, Часы работы: пн-пт 09.00-18.00 (831) 437-29-26, 437-29-24	г. Нижний Новгород, Нижегородская область
Новокузнецк	«Тепломатика» г. Новокузнецк, пр. Курако, 53, этаж 2, оф. 211. Часы работы: пн-пт 09.00-18.00 teplomatika@mail.ru 8-950-589-66-55, 8-950-585-55-99, (3843) 79-88-66, (3843) 79-88-11	г. Новокузнецк, Юг Кузбасса
Новосибирск	«СоюзТеплоМонтаж» г. Новосибирск, ул. Писарева, 60, оф. 90. Часы работы: пн-пт 09.00-18.00 finelinensk.ru, fl.nsk@mail.ru 8-913-784-66-39, (383) 224-22-88, 292-92-73	г. Новосибирск, Новосибирская область

<b>Город</b>	<b>Организация</b>	<b>География обслуживания</b>
Оренбург	«ОТК-центр» г. Оренбург, пр. Автоматики, 17. Часы работы: пн-пт 09.00-19.00, сб 10.00-17.00, вс 10.00-16.00 (3532) 30-60-52, 30-60-49, 59-08-99	г. Оренбург, Оренбургская область
Пермь	«Теплодар» г. Пермь, ул. Гайдара, 5. Часы работы: пн-сб 10.00-19.00, вс 10.00-17.00 www.kelvin-plus.ru, (342) 263-42-82	г. Пермь, Пермский край
Санкт-Петербург	«ОЧАГ» г. Санкт-Петербург, ул. Хрулева, 8. Часы работы: пн-пт 09.00-19.00 www.ochag.spb.ru 8-921-365-32-01, 8-952-213-07-49	г. Санкт-Петербург, Ленинградская область
Славянск-на-Кубани	ИП Крыхтин, г. Славянск-на-Кубани, ул. Лермонтова, 216а Часы работы: пн-пт 08.00-18.00, сб, вс 08.30-16.00 8-988-36-555-50, 8-918-482-07-56	Славянский район, Красноармейский район, Крымский район
Тольятти	«Тепловодов» г. Тольятти, Московский проспект, 10. Часы работы: пн-пт 09.00-17.00 (8482) 98-06-54, 63-62-77	г. Тольятти, Ставропольский район
Томск	«КИТ-сервис» г. Томск, ул. Елизаровых, 73а. Часы работы: пн-пт 09.00-18.00, сб 10.00-16.00 (3822) 21-85-05 г. Томск, ул. Вершинина, 19. Часы работы: пн-пт 09.00-18.00, сб 10.00-16.00 (3822) 55-53-37 г. Томск, ул. Новосибирская, 32. Часы работы: пн-пт 09.00-18.00, сб 10.00-16.00 (3822) 65-00-05	г. Томск, Томская область
Тюмень	«Центр водной техники» г. Тюмень, ул. Харьковская, 83а, к. 4. Часы работы: пн-пт 09.00-18.00, сб 10.00-15.00 (3452) 54-06-83, 8-982-910-69-78	г. Тюмень, Тюменская область
Улан-Удэ	«Тепловоз» г. Улан-Удэ, пр. Автомобилистов, 4а, к.6. Часы работы: пн-сб 09.00-17.00, вс 09.00-18.00 teplovoz.uu@mail.ru (3012) 24-23-22 г. Улан-Удэ, ул. Иволгинская, 14а, к.1. Часы работы: пн-сб 09.00-17.00, вс 09.00-18.00 (3012) 24-92-49 г. Улан-Удэ, ул. Покровская (Исток), 33г, ст.4. Часы работы: пн-сб 09.00-17.00, вс 09.00-18.00 (3012) 40-02-40	г. Улан-Удэ

<b>Город</b>	<b>Организация</b>	<b>География обслуживания</b>
Уссурийск	«Страда» г. Уссурийск, ул. Комсомольская, 112. Часы работы: пн-пт 08.30-17.30 (4234) 37-30-29	г. Уссурийск и 200км за чертой города
Хабаровск	ИП Колесников А.А. г. Хабаровск, ул. Индустриальная, 39д. Часы работы: пн-пт 09.00-17.30 (4212) 26-03-26	г. Хабаровск, Хабаровский край
Хвойная р.п.	«РемСтрой-Сервис» р.п. Хвойная, ул. Заводская, 32. Часы работы: 09.00-18.00 8-921-204-98-48	р.п. Хвойная, Новгородская область в радиусе 100 км. От р.п. Хвойная
Чебоксары	«Термотехника» г. Чебоксары, ул. Петрова, 6, строение 2. Часы работы: пн-пт 08.00-17.00 www.tt21.pro (8352) 57-32-44, 57-34-44	Чувашская республика
Челябинск	«Комфортсервис» г. Челябинск, ул. Академика Королева, 27а. Часы работы: пн-пт 08.00-17.00 (351) 225-08-35, 225-08-36	г. Челябинск, Челябинская область
Южно-Сахалинск	ИП Гаврюшкин И.А. г. Южно-Сахалинск, пр. Мира, 2/5. Часы работы: пн-пт 8.00-17.00, сб 8.00-14.00 46-97-42, факс 46-97-43	Южно-Сахалинск
Якутск	ИП Горнаков М.В. г. Якутск, ул. Богдана Чижика, 33. Часы работы: пн-пт 10.00-18.00 8-924-165-49-97, 8-914-273-00-99	Республика Саха (Якутия)
Ярославль	«ТеплоЭнергоЦентр» г. Ярославль, ул. Щапова, 20, оф. 401. Часы работы: пн-пт 08.00-17.00 tenergocenter@rambler.ru 8-906-634-85-74	г. Ярославль, Ярославская область

Авторизованные сервисные центры (АСЦ) компании «Теплодар» предлагают своим клиентам комплекс услуг: проектирование, монтаж и сервисное обслуживание продукции «Теплодар» (гарантийное и постгарантийное). Специалисты АСЦ прошли обучение по монтажу и техническому обслуживанию продукции компании «Теплодар», что подтверждается фирменным сертификатом.

Авторизованные сервисные центры компании «Теплодар» уделяют большое внимание качеству сервисного обслуживания клиентов и реализуют целый комплекс мероприятий, направленных на повышение эффективности и скорости обслуживания. В АСЦ можно получить грамотную техническую консультацию по эксплуатации и монтажу оборудования, узнать о тонкостях настроек продукции «Теплодар».

Отличительные особенности сервисных центров «Теплодар»:

- индивидуальный подход к каждому клиенту;
- высокий уровень обслуживания;
- оперативное решение задач.

**Список авторизованных сервисных  
центров компании «Теплодар»  
постоянно пополняется, адреса уточняйте на сайте:  
[www.teplodar.ru](http://www.teplodar.ru)**



Сертификат соответствия TC RU C-RU.AE88.B.00525  
ТУ 4858-002-57208909-2006



Любители тепла **одобряют!**

По вопросам качества приобретенной продукции просим обращаться в Службу качества компании: тел. (383) 363-04-81, [otk@teplodar.ru](mailto:otk@teplodar.ru)

**ООО «КО Теплодар»**, 630027, Россия, г. Новосибирск,  
ул. Б. Хмельницкого, 125/1, тел. 8 (383) 363-04-68, 363-79-92  
Единый бесплатный номер: 8-800-775-0307