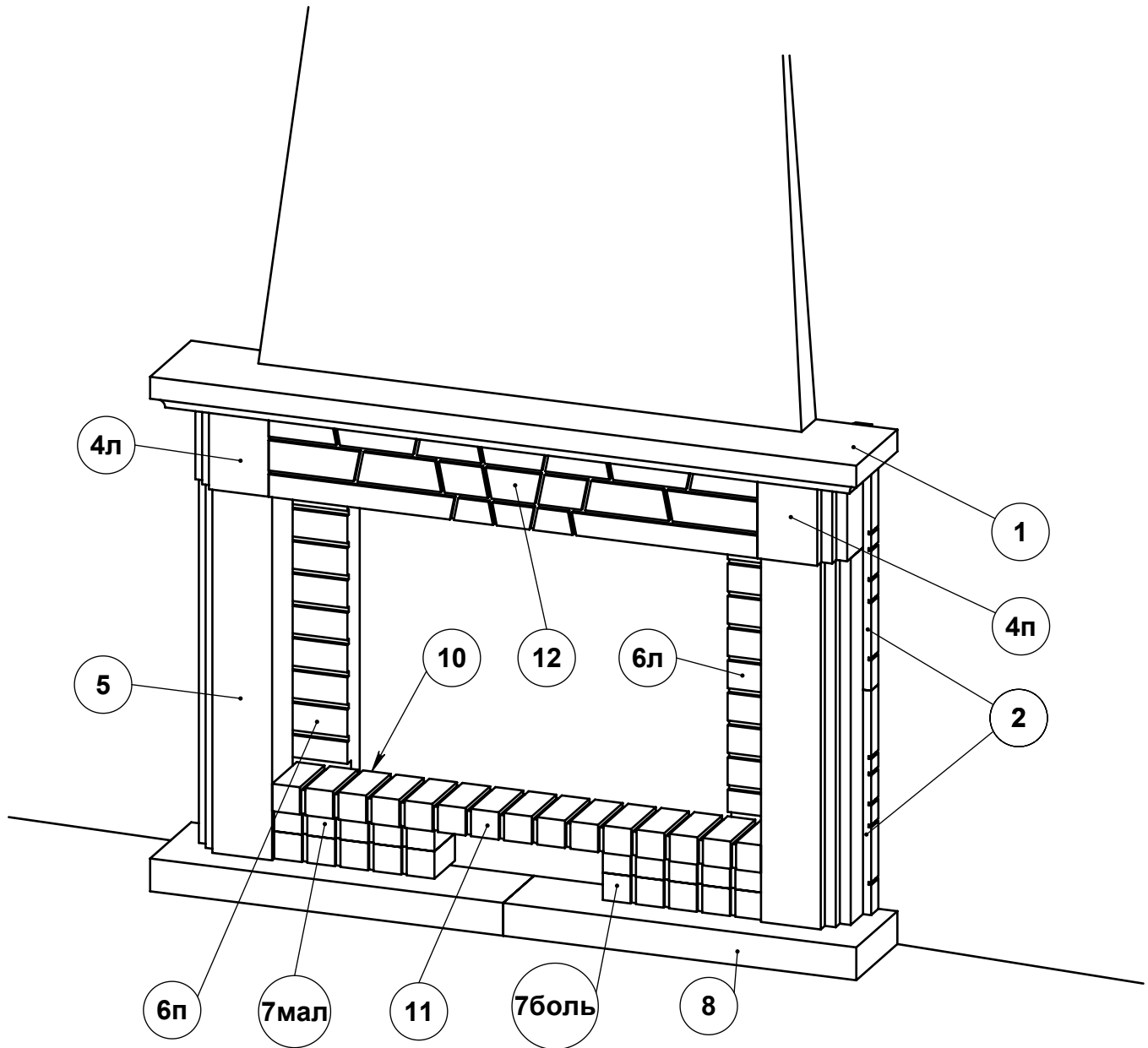


Схема сборки облицовки "Симфония"

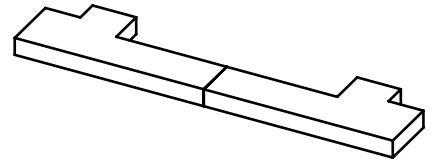
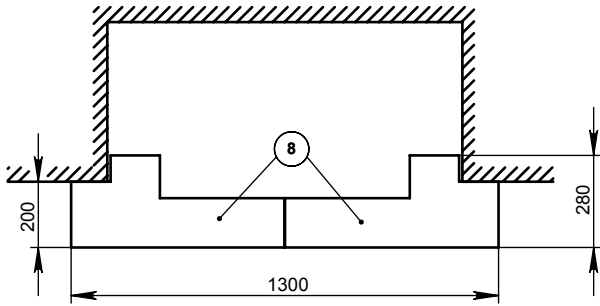


Поз.	Наименование	Материал	Цвет	Габаритные размеры, мм	Кол-во
1	Балка	META Stone	Бежевый	1300 x 200 x 60	1
2	Вставка боковая	META Stone	Бежевый	35 x 410 x 75	4
4л	Капитель левая	META Stone	Бежевый	150 x 320 x 150	1
4п	Капитель правая	META Stone	Бежевый	150 x 320 x 150	1
5	Передняя опора капители	META Stone	Бежевый	150 x 100 x 670	2
6л	Задняя опора капители левая	META Stone	Терракотовый	140 x 60 x 660	1
6п	Задняя опора капители правая	META Stone	Терракотовый	140 x 60 x 660	1
7мал	Опора панели нижней малая	META Stone	Терракотовый	295 x 100 x 40	2
7больш	Опора панели нижней большая	META Stone	Терракотовый	295 x 100 x 50	2
8	Подложка передняя	META Stone	Бежевый	650 x 250 x 60	2
10	Опора маленькая	META Stone	Бежевый	160 x 80 x 95	2
11	Панель нижняя	META Stone	Терракотовый	900 x 120 x 50	1
12	Панель верхняя	META Stone	Бежевый	900 x 50 x 150	1

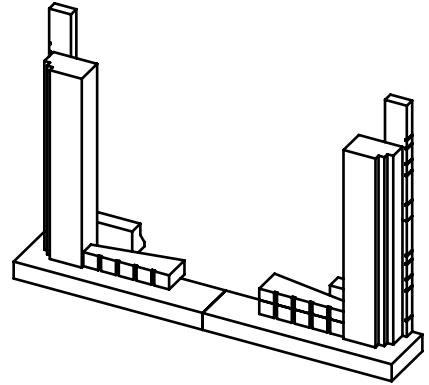
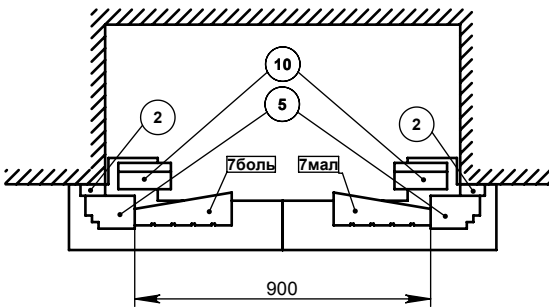
Примечание: Указанные размеры являются справочными и могут корректироваться без уведомления потребителя

Фазы сборки облицовки "Симфония"

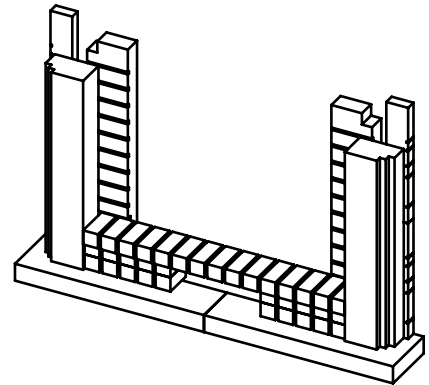
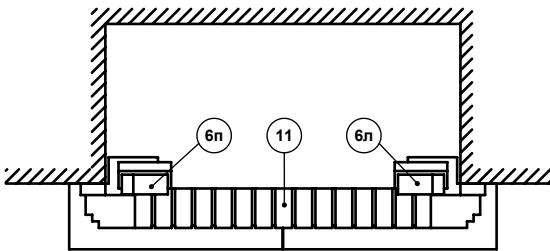
Фаза №1



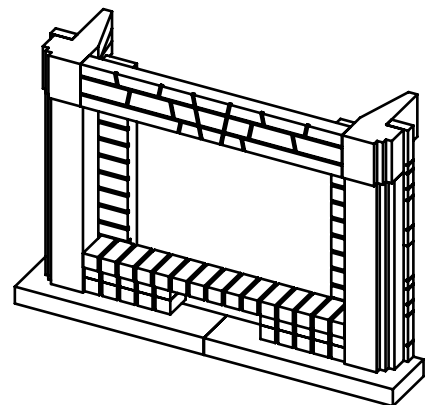
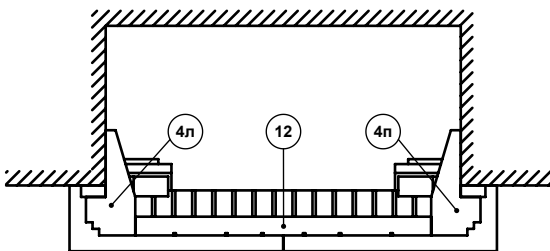
Фаза №2



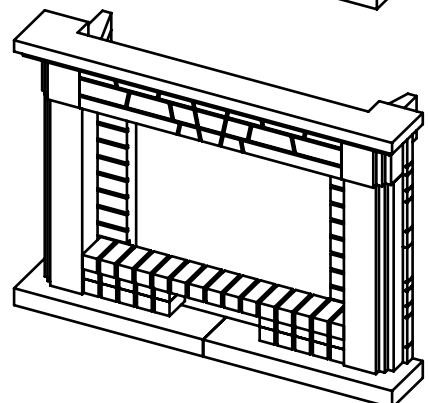
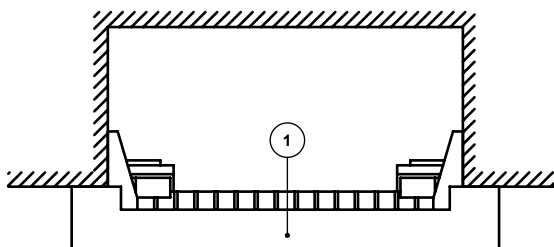
Фаза №3



Фаза №4



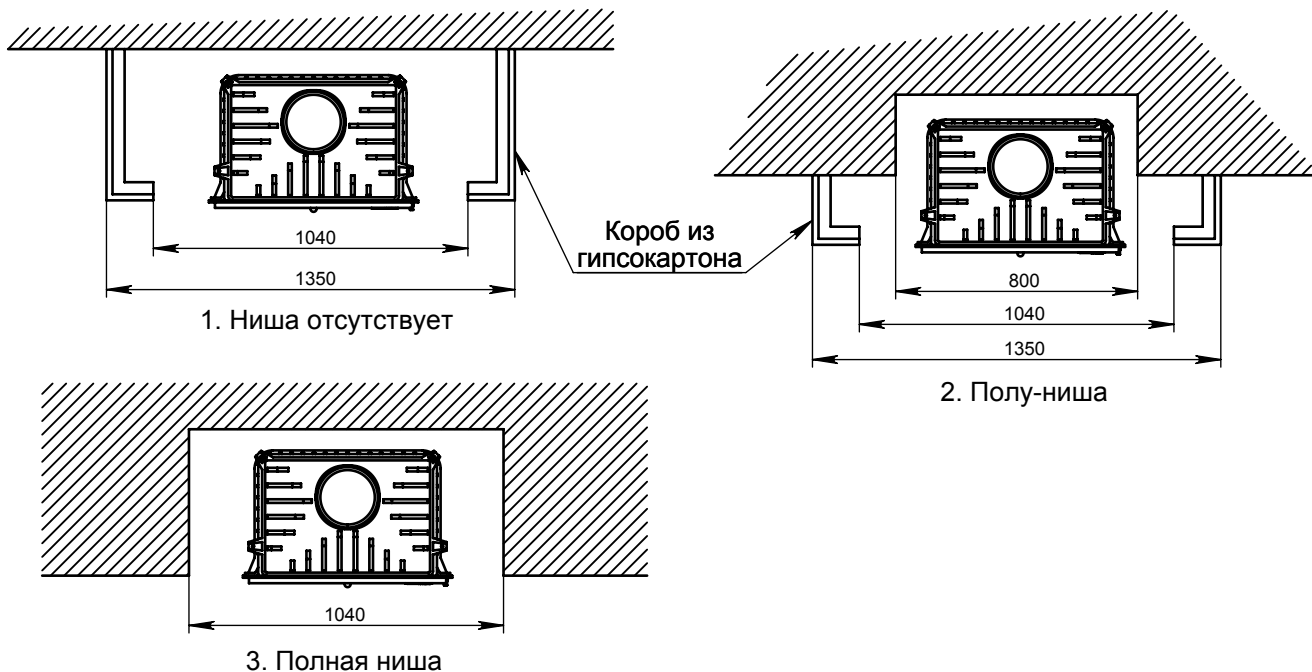
Фаза №5



Порядок сборки облицовки "Симфония"

Внимание! При сборке детали облицовки фиксируются при помощи специальной мастики. Для корректной сборки облицовки настоятельно рекомендуем предварительно собрать облицовку «на сухую» (без мастики), затем разобрать детали, и только потом собрать облицовку с мастикой.

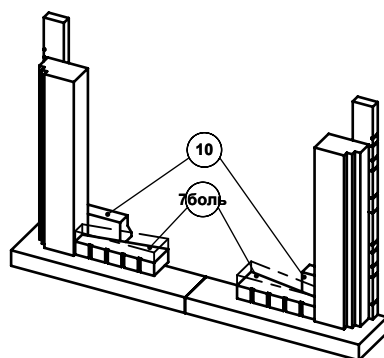
1) Внимание! Минимальные размеры ниши, в которую будет производиться установки топки должны соответствовать одному из приведенных ниже вариантов:



2) Установите топку (в комплект облицовки не входит);

3) Установите детали 8 согласно приведенным размерам;

4) Установите детали 2, 5, 7 и 10 согласно приведенным размерам. Если Вы приобрели топку с размером по фасаду 800 мм, или топку СОЖ/ДВИНА, Вам не нужно устанавливать второй ярус деталей №7, а деталь 10 установите горизонтально. У топков СОЖ и ДВИНА необходимо обрезать опорные ножки так, чтобы высота от пола до нижнего края передней панели составляла не менее 165 мм.



5) Установите детали 6 и 11 согласно приведенным размерам. Если Вы приобрели широкую топку, детали 6 вплотную поставьте к деталям 2.

6) Убедитесь, что зазор между поверхностью детали 11 и нижней поверхностью топки составляет 1 - 2 мм, при необходимости отрегулируйте высоту установки топки;

7) Установите детали 4 и 12.

8) Установите деталь 1 по центру камина.

Внимание! В кожухе обязательно должны быть установлены воздухоотводящие решетки.