

Открытое акционерное общество
«Боринское»



Котел отопительный водогрейный
стальной модели ИШМА – ES

**ПАСПОРТ
И РУКОВОДСТВО ПО ЭКСПЛУАТАЦИИ**

ИС – 225. 00. 00
ТУ 4931 – 001 – 00872266 – 97



AE 58

Товар сертифицирован

г. Липецк – 2008 г.

СОДЕРЖАНИЕ:

1. Общие указания
2. Технические характеристики
3. Комплектность
4. Описание конструкции и принцип действия
5. Монтаж
6. Порядок работы
7. Требования по технике безопасности
8. Техническое обслуживание
9. Возможные неисправности и методы их устранения
10. Свидетельство о приёмке котла
11. Гарантии изготовителя
12. Сведения о консервации, упаковке и хранении
13. Правила транспортирования
14. Утилизация
15. Свидетельство о продаже
16. Талоны на гарантийный ремонт котла
17. Контрольный талон на установку котла
18. Отметки о ремонте
19. Акт о проверке котла.

ВНИМАНИЕ!

В связи с тем, что предприятие постоянно работает над совершенствованием конструкции котлов, возможны незначительные изменения конструкции, не отраженные в данном паспорте.

1. ОБЩИЕ УКАЗАНИЯ

1.1. Котёл отопительный водогрейный модели ИШМА – ES со стальным теплообменником / в дальнейшем котёл/ предназначен для водяного отопления жилых, служебных и производственных помещений с принудительной циркуляцией теплоносителя.

В комплекте с теплообменником типа «вода – вода» и циркуляционным насосом котёл может быть применён для подогрева сетевой воды, для подогрева воды в бассейнах и т.д.

ВНИМАНИЕ!

Не допускается использование котла для прямого подогрева сетевой водопроводной воды посредством её пропускания через теплообменник котла. Это приведет к выходу котла из строя из-за возникновения снижающих теплоотвод отложений /накипи/ на стенках теплообменника /прогорание теплообменника/. Утечки отопительной воды через уплотнение кранов, насоса и соединения трубопровода необходимо незамедлительно ликвидировать, так как частый долив свежей водопроводной воды в отопительную систему по вышеуказанной причине не желателен!

Воду в системе отопления рекомендуется менять не чаще 1 раза в год.

1.2. При покупке проверьте комплектность и товарный вид. После продажи котла завод изготовитель не принимает претензии по некомплектности, товарному виду и механическим повреждениям.

1.3. Требуйте заполнения торгующей организацией свидетельства о продаже и талонов на гарантийный ремонт.

1.4. Перед эксплуатацией котла внимательно ознакомьтесь с правилами и рекомендациями, изложенными в настоящем руководстве.

1.5. Инструктаж владельца, пуск котла в работу, обслуживание, устранение неисправностей, ремонт газопроводов производится эксплуатационной организацией газового хозяйства или организацией, выполняющей её функции.

1.6. Проверка и чистка дымохода, ремонт и наблюдение за системой отопления производится владельцем котла.

2. ТЕХНИЧЕСКИЕ ХАРАКТЕРИСТИКИ.

Таблица № 1

| Характеристики | Тип котла | | |
|--|---------------------------------|--------------|---------------|
| | ИШМА – 63 ES | ИШМА – 80 ES | ИШМА – 100 ES |
| Вид топлива | Природный газ по ГОСТ 5542 – 87 | | |
| Диапазон давления природного газа, мм.вод.ст. | 65....180 | | |
| Номинальное давление природного газа, мм.вод.ст./Па/ | 130/1274/ | | |
| Рабочее давление воды в котле, Мпа | до 0,30 | | |

| | | | |
|--|--|-------------|-------------|
| Температура отопительной воды, ° С | | до 95 | |
| Минимальное разрежение за котлом, Па | 5 | 6 | 6 |
| Максимальное разрежение за котлом, Па не более | | 25 | |
| Оптимальный диапазон разрежения, Па | 5 – 10 | 6 – 12 | 6 – 12 |
| Коэффициент полезного действия, % не менее | 91 | 91 | 91 |
| Теплопроизводительность котла, кВт | 63 | 80 | 95 |
| Расход газа, м.куб./ч при номинальной теплопроизводительности, не более | 7,0 | 9,0 | 10,6 |
| Гидравлическое сопротивление котла при расходе воды через котел в середине рекомендуемого диапазона кг/кв.м., не более | 20 | 40 | 50 |
| Рекомендуемый расход воды через котел, л/час | 1600 ÷ 2200 | 2200 ÷ 3000 | 3000 ÷ 4000 |
| Температура уходящих дымовых газов при номинальном давлении газа, ° С, | | | |
| - из теплообменника | 130...140 | 160...170 | 165...175 |
| - в дымоход | 120...130 | 120...130 | 130...145 |
| Отапливаемая площадь, кв.м., не более | 630 | 800 | 1000 |
| Присоединительные размеры | | | |
| - входного патрубка газопровода | | G 1 – В | |
| - входного и выходного патрубков теплообменника | | G 2 – В | |
| - выход дымовых газов, Д. мм /см. рис.1/ | 180 | 220 | 220 |
| Питание комплекта автоматики | От сети переменного тока напряжением 220^{+10}_{-15} %В частотой 50 ± 1 Гц | | |

| | | | |
|---|-----|-----------|-----|
| Мощность, потребляемая комплектом автоматики, Вт: | | | |
| - при неработающей горелке | | не более | 10 |
| - при работающей горелке | | не более | 15 |
| Время срабатывания устройств защиты, сек.: | | | |
| - по датчику пламени | | 15...50 | |
| - по датчику тяги | | 10...60 | |
| Ёмкость водяной полости теплообменника, литр | 58 | 71 | 81 |
| Остальные размеры | | по рис. 1 | |
| Масса, кг | 273 | 310 | 356 |

Пример обозначения котла ИШМА – 63 ES при заказе:
Котёл ИШМА – 63 ES ТУ 4931-001-00872266-97.

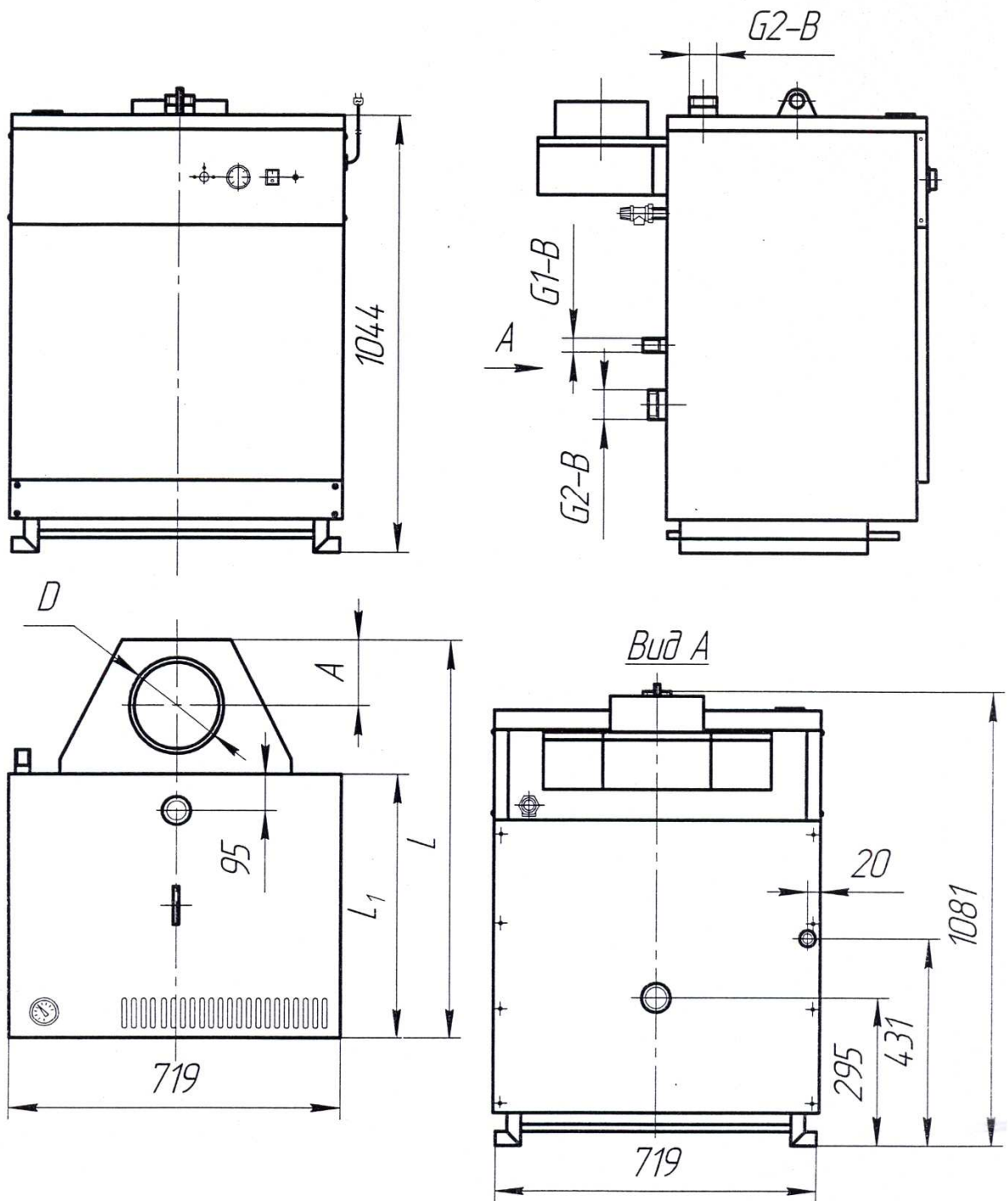
3. КОМПЛЕКТНОСТЬ

| Наименование | Шифр | К-во | Примечание |
|--|------------------|------|------------|
| 1. Котёл | ИШМА - ES | 1 | |
| <u>2. Документация:</u> | | | |
| а) паспорт и руководство по эксплуатации | ИС- 225.00.00 ПС | 1 | |
| б) инструкция по применению и установке газового клапана | | 1 | |
| в) схема электрическая общая комплекта автоматики котла | | | |
| <u>3. Упаковка</u> | | 1 | |

4. ОПИСАНИЕ КОНСТРУКЦИИ И ПРИНЦИП ДЕЙСТВИЯ КОТЛА ИШМА ES.

Конструкция котла представлена на рис.2.

Перечень устанавливаемых на котёл устройств управления и автоматической защиты приведен в таблице 2.



| Тип котла | L, мм | L ₁ , мм | D, мм | A, мм | Размеры котла в упакованном виде (по деревянному поддону) |
|---------------|-------|---------------------|-------|-------|---|
| ИШМА - 63 ES | 892 | 585 | 180 | 135 | 960x835x1245 |
| ИШМА - 80 ES | 976 | 669 | 220 | 155 | 1040x835x1245 |
| ИШМА - 100 ES | 1060 | 753 | 220 | 155 | 1130x835x1245 |

Рис. 1. Габаритные и присоединительные размеры.

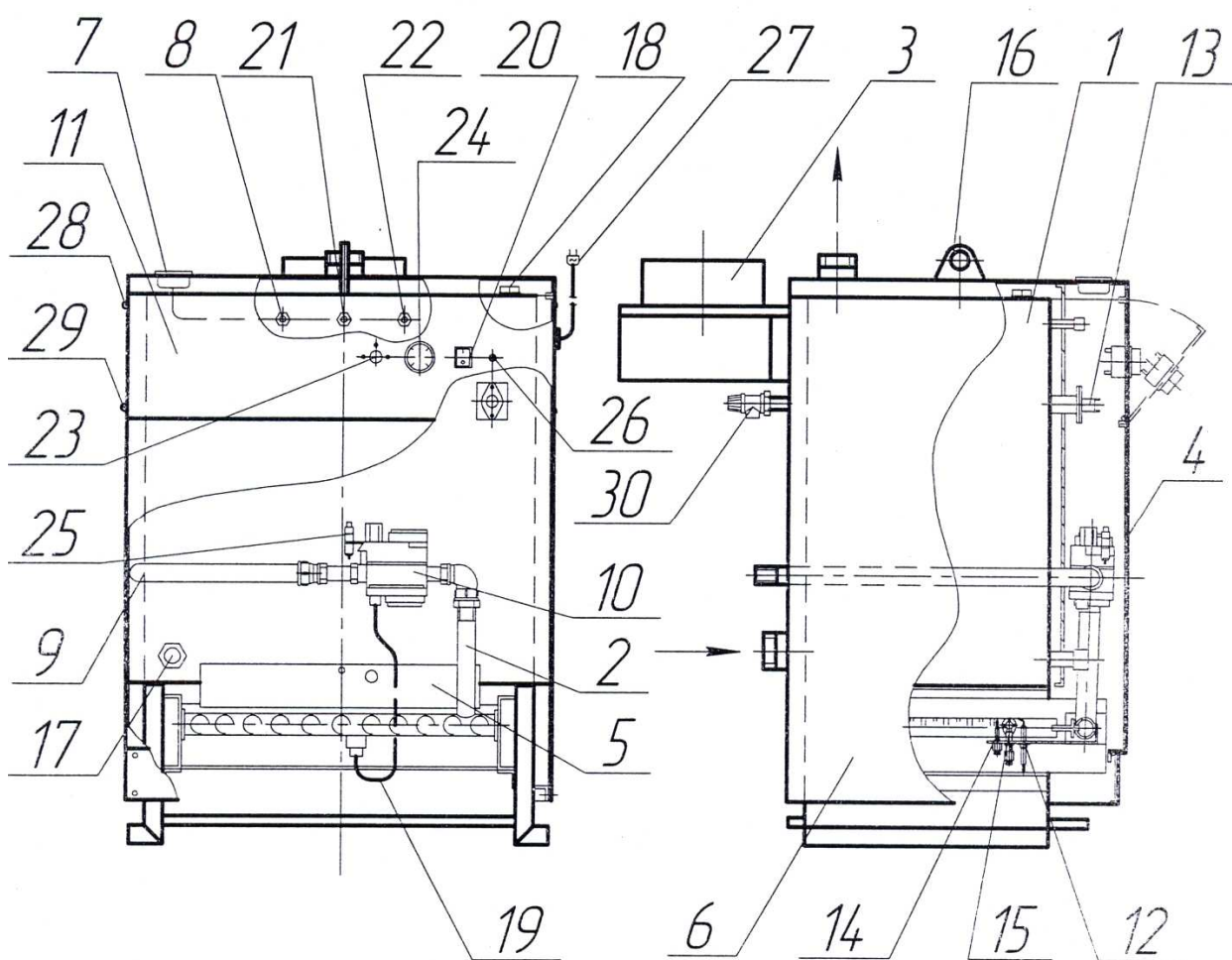


Рис.2. Конструкция котла

- | | |
|---------------------------------|---|
| 1 - теплообменник; | 16 - кронштейн; |
| 2 - газогорелочное устройство; | 17, 18 - пробки; |
| 3 - газоотвод; | 19 - газопровод запальника; |
| 4 - панель съёмная; | 20 - выключатель "СЕТЬ"; |
| 5 - щиток; | 21 - датчик температуры; |
| 6 - кожух; | 22 - датчик перегрева; |
| 7 - указатель температуры воды; | 23 - термостат предельный; |
| 8 - датчик термометра; | 24 - термостат регулируемый; |
| 9 - газоподводящая трубка; | 25 - пьезовоспламенитель; |
| 10 - газовый клапан; | 26 - предохранитель; |
| 11 - панель приборная; | 27 - вилка подключения к сети 220 В; |
| 12 - электрод; | 28 - винт крепления приборной панели; |
| 13 - датчик тяги; | 29 - оси (винты) поворота приборной панели; |
| 14 - термopapa; | 30 - предохранительный клапан. |
| 15 - запальная горелка; | |

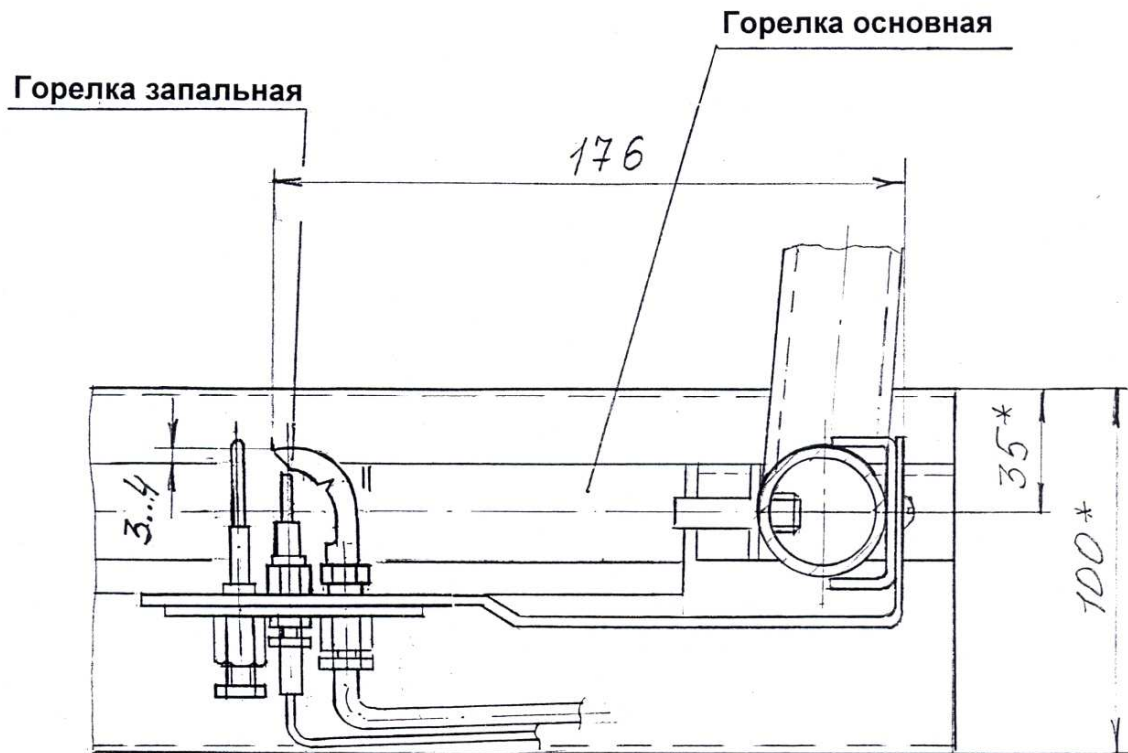


Рис. 2А. Схема расположения горелки запальной относительно основной.

Таблица №2

| Наименование | Обозначение | Поставщик | К-во на котёл, шт. |
|--|-----------------------------------|---|--------------------|
| 1. Газовый клапан 810 ELETTROSIT | 0. 810. 138 | SIT | 1 |
| 2. Пьезовоспламенитель | 0. 073. 953 | -\\- | |
| 3. Термопара SIT 200 L = 600 mm | 0. 200. 233 | SIT | 1 |
| 4. Термопрерыватель | 0. 974. 402 | -\\- | 1 |
| 5. Термостат регулируемый или термостат | 711. 11338. 03A L 4189 A2014 B | -\\- «Honeywell» | 1 1 |
| 6. Пилотная горелка се- рии 150 | 0. 150. 097 | -\\- | 1 |
| 7. Искровой электрод | 0. 915. 025 | -\\- | 1 |
| 8. Термостат биметалличес- кий (датчик тяги) 60 °С | T 261 | ООО «Триада» г. Москва | 1 |
| 9. Термостат предельный или датчик авар. темпера- туры ДТА - 1 | 0. 926. 010 142. 3828 | -\\- ООО НПП ТАН - ИТ | 1 1 |
| 10. Термометр или УТ - 120 | T & G SPA УТ - 120. 00. 00 | SIT ООО "Теплосервис" г. Таганрог | 1 1 |
| 11. Предохранитель | ПР - 0,15 А | SIT | 1 |
| 12. Клапан предохрани- тельный ¼ " (4 бар) | 311540 | CALEFFI | 1 |

4.1. Котёл (рис. 2) состоит из следующих основных узлов и деталей: теплообменника

поз. 1, газогорелочного устройства поз. 2, газоотвода поз. 3, съёмной панели поз. 4, щитка поз. 5, облицовки /кожуха/ поз. 6, указателя температуры воды поз. 7 с датчиком поз. 8, газоподводящей трубки поз. 9, приборной панели поз. 11, клапана предохранительного поз. 30.

Приборная панель поз. 11 крепиться 4-мя винтами к кронштейнам, установленным на боковых стенках облицовки котла. Для доступа к элементам панели и датчиками поз. 8, 21, 22 достаточно отвернуть 2 верхних винта поз. 28 и повернуть (откинуть назад) приборную панель на осях-винтах поз. 29. При необходимости можно снять приборную панель, отвернуть оси-винты поз. 29. В контрольном отверстии дымоотводящего коллектора котла установлен датчик тяги поз. 13. При превышении избыточного давления воды в теплообменнике значения 4 кг/см² срабатывает предохранительный клапан поз. 30 (рис. 2), сбрасывая воду в канализацию до уменьшения давления в теплообменнике.

Газогорелочное устройство выполнено в виде рамки, с установленными в ней микрофакельными горелочными трубами, выполненными из нержавеющей стали.

На съёмном кронштейне газогорелочного устройства установлен блок пилотной горелки, включающий в себя запальную горелку поз. 15, термopару поз. 14 и электрод розжига поз. 12.

Особенностью конструкции комбинированного газового клапана является наличие стабилизатора давления газа. 2-х ступенчатое открытие клапана основной горелки (стопорного клапана), а также отдельное электропитание клапанов:

входного – от термopары поз. 14, стопорного (регулирующего) – от сети ~ 220В.

Схему электрическую котла см. Приложение 4.

Включение и выключение стопорного клапана осуществляется регулируемым термостатом, реагирующим на изменения температуры теплоносителя в котле.

ПРИМЕЧАНИЕ. В конструкции котла предусмотрена возможность подсоединения комнатного термостата, позволяющего обеспечить автоматическое поддержание заданной температуры воздуха в обогреваемом помещении /ях/, т.е. не требуется переустановка регулируемого термостата котла при изменении погодных условий. При этом регулируемый термостат котла устанавливается на температуру 90 °С

Исполнение комнатного термостата должно быть под напряжение ~ 220 В.

4.2. Принцип действия.

Пламя запальной горелки нагревает термopару 14, термоЭДС подается на электромагнит входного клапана, удерживая клапан в положении открытого канала прохода газа на запальную горелку и регулирующий (стопорный) клапан.

При включении тумблера «СЕТЬ» (поз. 20) напряжение ~220 В через нормально замкнутый контакт регулируемого термостата (при условии, если температура воды в котле меньше заданной ручкой термостата) подается на электромагнит стопорного клапана, клапан отрывает проход газа на основную горелку, основная горелка загорается от пламени запальной.

При достижении установленного на регулируемом термостате 24 значения величины температуры выходящей воды разрывается цепь питания электромагнита стопорного клапана и клапан перекрывает проход газа на основную горелку, основная горелка гаснет. При снижении температуры воды замыкается цепь питания электромагнита стопорного клапана и открывается проход газа на основную горелку, основная горелка загорается.

При перекрытии дымохода /отсутствии тяги/ датчик поз. 13 срабатывает от выходящих через контрольное отверстие дымовых газов, разрывая цепь питания электромагнита входного клапана и клапан перекрывает проход газа на основную и запальную горелки. Горелки гаснут. Розжиг горелок производится вручную после устранения причины, вызвавшей прекращение тяги в дымоходе.

При прекращении подачи газа из сети газоснабжения основная и запальная горелки гаснут. Термopара 14 остывает и прекращает вырабатывать ЭДС. Входной клапан закрывается, перекрывая проход газа на основную и запальную горелки. При возобновлении подачи газа из сети котел закрыт.

Для защиты от перегрева служит термостат предельный 23, включенный в цепь питания электромагнита входного клапана. при превышении температуры воды в котле свыше 95°С термостат перегрева размыкает контакты цепи питания электромагнита входного клапана. подача газа на основную и запальную горелки прекращается, горелки гаснут. Для

приведения термостата в исходное состояние необходимо нажать возвратную кнопку термостата /до щелчка/.

В газоотводе 3 снизу в задней части выполнена щель, которая служит для стабилизации разрежения в топке.

5. МОНТАЖ

5.1. Монтаж котла производится специализированной строительно-монтажной и эксплуатационной организацией в соответствии с утвержденным проектом, техническими условиями на производство строительно-монтажных работ и СНиП.

5.2. Помещение, где устанавливается котёл, обязательно должно иметь свободный доступ воздуха извне и вентиляционную вытяжку у потолка. Необходимый для горения воздух в помещение может поступать через неплотности и щели в окнах, дверях и т. д.

Достаточность воздуха, проникающего данным образом в помещение или необходимость устройства специальных каналов /воздуховодов, см. рис. 7 / зависит от конкретного помещения, мощности котла, наличия других приборов-потребителей воздуха /кислорода/. В данном вопросе рекомендуется посоветоваться со специалистами. В любом случае следует руководствоваться следующими нормами:

1. На 1 куб.м. сжигаемого газа необходимо 10 куб.м. воздуха.

2. Для герметически закрытых помещений свободная площадь сечения воздуховода должна выбираться из расчёта 1 кв.см. на каждые 225 Вт потребляемой мощности /мощности горелок/ газовых приборов.

5.3. Рекомендуемая схема системы отопления приведена на рис. 4.

ПРИМЕЧАНИЕ.

Котлы ИШМА – ES могут быть использованы и в других схемах отопления с применением самых различных устройств повышения эффективности, удобства пользования и безопасности эксплуатации. При выборе схем отопления рекомендуется обратиться к специалистам.

5.3.1 Установку отвода воды от предохранительного клапана в канализацию выполнить по месту. Обеспечить смотровой зазор не менее 100 мм.

5.4. Котёл /котлы/ устанавливаются в помещении с обязательным обеспечением необходимых для обслуживания и ремонта расстояний в соответствии с рис. 3 /вид сверху/.

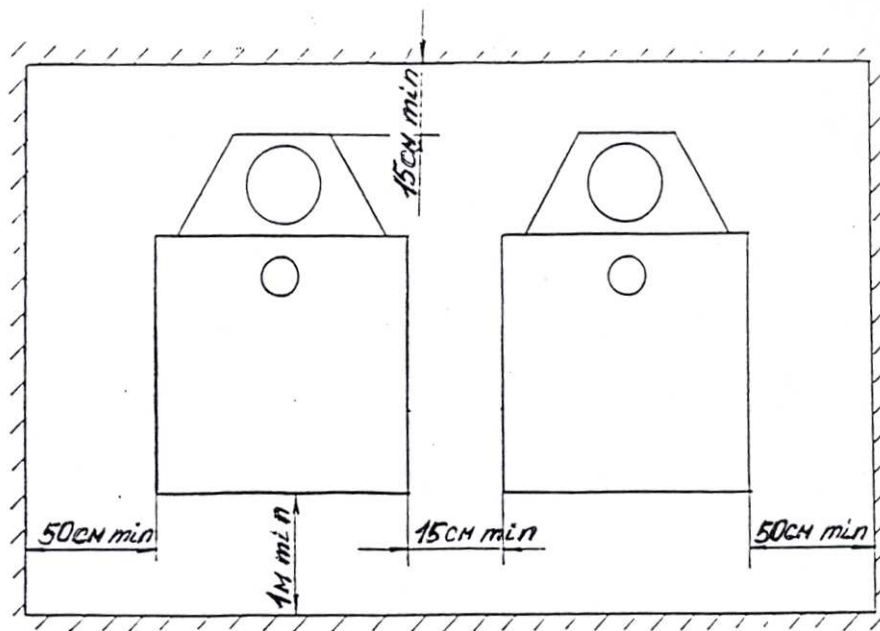


Рис.3

Допускается при установке одного котла минимальное расстояние от одной из боковых сторон котла до стены – 15 см /при условии обеспечения прохода с другой стороны шириной не менее – 50 см.

5.5. При отсутствии в помещении несгораемых стен допускается установка котла у трудносгораемых стен при условии изоляции стены стальным листом по листу асбеста толщиной не менее 3 мм. Изоляция должна выступать за габариты корпуса котла на 10 см.

При установке котла на деревянном полу под ним /на пол /должна быть положена изоляция из стального листа по листу асбеста толщиной не менее 3 мм. Изоляция должна выступать за габариты корпуса котла на 10 см.

5.6. Перед началом монтажа необходимо провести расконсервацию котла, проверить правильность его сборки в соответствии с рис. 2 и рис 2 А, и убедиться в надежном и полном закреплении всех деталей и сборочных единиц.

5.7. На газоподводящей трубе перед котлом обязательно должен быть установлен газовый кран, перекрывающий доступ газа к котлу / см. рис. 6 /.

5.8. Рекомендуется на входе газопровода в котел устроить ловушку- отстойник /см. рис. 6/.

5.9. Присоединение котла к трубопроводам не должно сопровождаться взаимным натягом труб и узлов котла.

5.10. Рекомендуется подсоединение котла к сети ~ 220В электроснабжения выполнять 3-х проводным с занулением, с использованием соответствующих соединительных устройств.

При наличии 2х проводной системы электроснабжения необходимо дополнительно заземлить корпус котла на контур заземления.

5.11. Конструкция дымохода должна соответствовать требованиям местных стандартов строительства. Типовой кирпичный дымоход представлен на рисунке 8.

Горизонтальный участок вытяжной трубы должен иметь достаточную жесткость и прочность. Прокладка вытяжной трубы через жилые помещения не допускается. В «Руководстве по эксплуатации» должен быть заполнен контрольный талон на установку котла /приложение №1/.

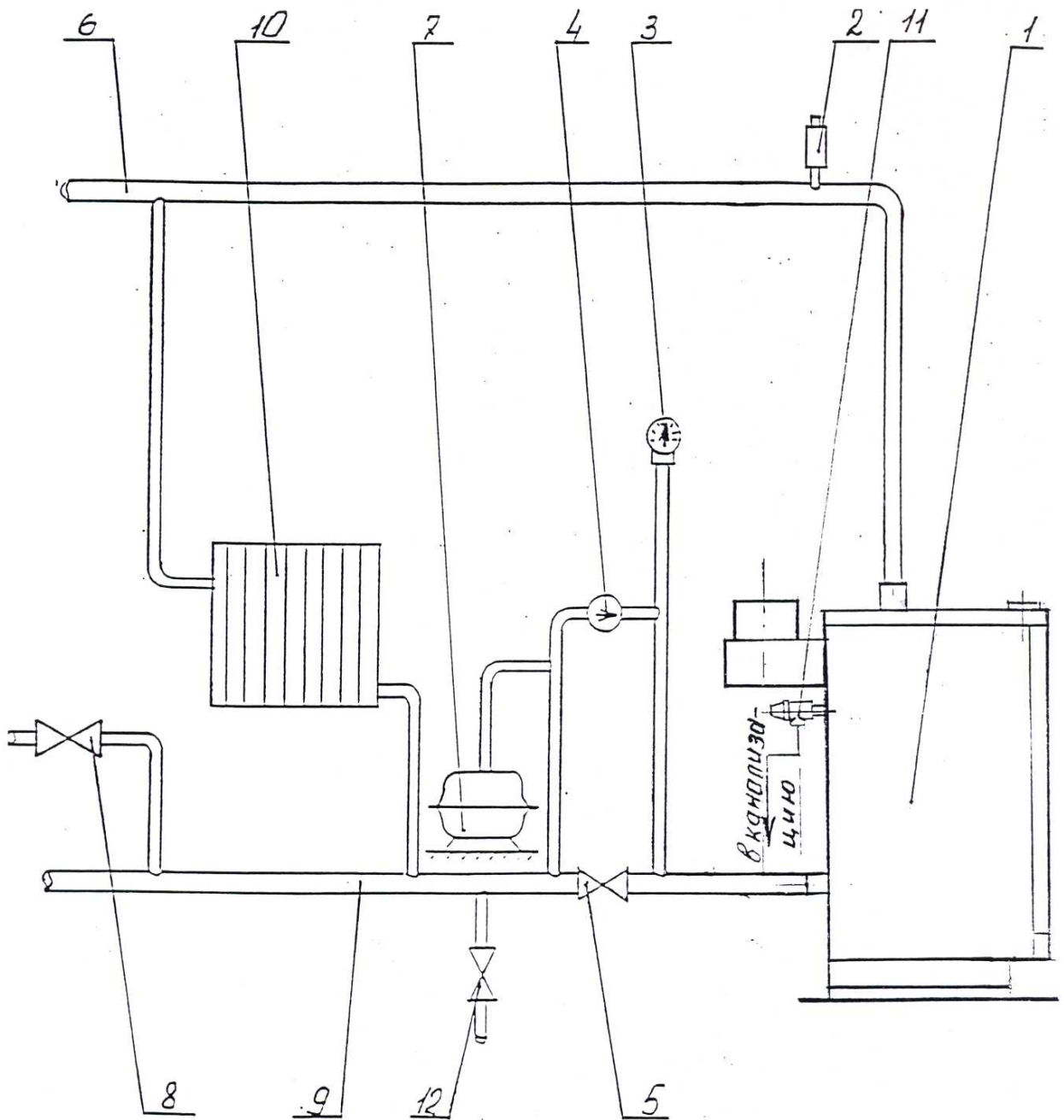


Рис. 4. Рекомендуемая схема разводки отопительной системы с принудительной циркуляцией воды.

- 1 – котел отопительный;
- 2 – воздушный вентиль;
- 3 – арматура расширительного бака;
- 4 – насос;
- 5 – вентиль;
- 6 – трубопровод горячей воды;
- 7 – расширительный бак;
- 8 – кран подпитки отопительной системы от водопровода;

- 9 – трубопровод обратный;
- 10 – радиатор отопления;
- 11 – предохранительный клапан котла
- 12 – сливной вентиль.

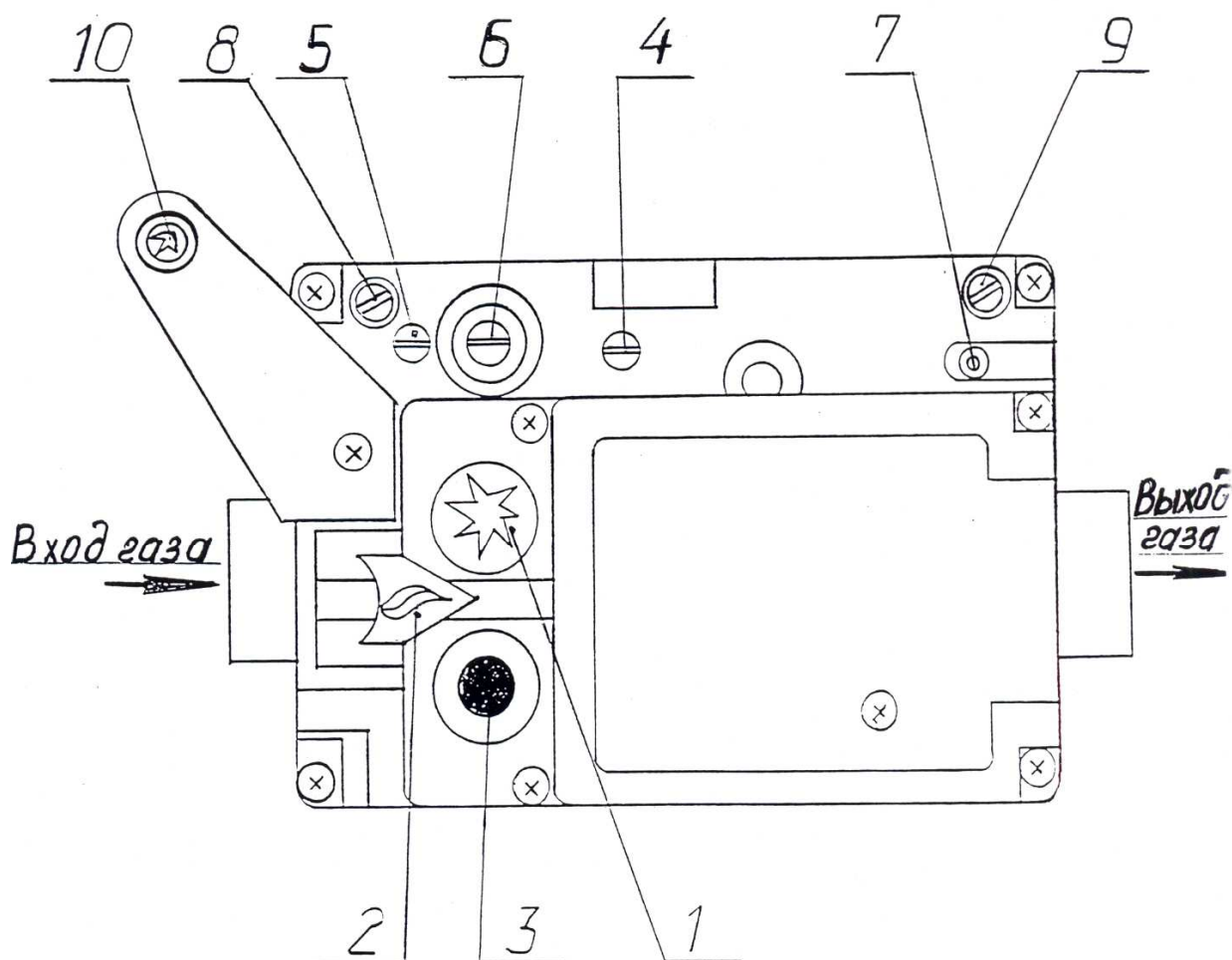


Рис.5. Элементы управления газовым клапаном.
Вид сверху.

- 1 – кнопка воспламенения (позиция пилота);
- 2 – поперечная кнопка включения воспламенения главной горелки;
- 3 – кнопка выключения;
- 4 – устройство настройки регулятора давления;
- 5 – регулировочный винт потока газа пилота;
- 6 – регулировочный винт устройства поэтапного воспламенения;
- ** 7 – устройство корректировки регулятора давления;
- 8 – точка измерения входного давления;
- 9 – точка измерения выходного давления;
- 10 – пьезовоспламенитель;

**** ВАЖНОЕ ПРЕДУПРЕЖДЕНИЕ**

Корректировочный винт поз. 7 "NO PR" никогда не должен оставаться в промежуточной позиции: он должен быть полностью закручен для обычной эксплуатации с бытовым газом и природным газом, и полностью откручен для использования с LPG (сжиженный газ).

6. ПОРЯДОК РАБОТЫ.

6.1. Заполнить отопительную систему водой. Вода для заполнения отопительной системы должна соответствовать требованиям ГОСТ 2874 – 82. Карбонатная жесткость воды – не более 0,7 мг-экв/кг.

6.2. Перед розжигом котла необходимо:

- Проверить состояние запорных устройств газопровода: кран на опуске газопровода к котлу должен быть закрыт;
- Проверить состояние заземляющих проводников и контакты их соединений на соответствие требованиям ПУЭ;
- Проверить наличие тяги путём поднесения к щели газоотвода 3 полоски бумаги, полоска бумаги должна втягиваться внутрь газоотвода;
- Подключить питание (~ 220 В) к комплекту автоматики котла через вилку;

6.3. Произвести розжиг котла в следующей последовательности:

6.3.1. Наклоните на себя и снимите съёмную панель 4;

6.3.2. Откройте кран на газопроводе перед котлом;

6.3.3. Включите тумблер «СЕТЬ» поз. 20 (рис.2). При этом загорается индикатор тумблера;

6.3.4. Проверьте и, по необходимости, измените значение задания температуры отопительной воды ручкой регулируемого термостата 24 (температура задания должна быть при розжиге выше температуры воды в котле, иначе основная горелка при розжиге не загорится).

6.3.5. Нажмите кнопку «*» (п.1 рис.5) и удерживайте её полностью нажатой – проход газа к запальной (пилотной) горелке открывается. Не отпуская кнопку «*», нажмите кнопку пьезовоспламенителя 10 до щелчка. Контролируйте розжиг запальной горелки через смотровое отверстие щитка.

ВНИМАНИЕ! При первом включении или при длительном перерыве в работе запальная горелка может не гореть из-за наличия воздуха в газопроводе. В этом случае нужно удерживать ручку и периодически нажимать кнопку пьезовоспламенителя через каждые 5...10 сек до успешного розжига запальной горелки.

ПРИМЕЧАНИЕ: Если запальная горелка не загорается более 5 минут, выключите тумблер «СЕТЬ», закройте газовый кран перед котлом и вызовите специалиста.

После момента розжига запальной горелки необходимо удерживать кнопку * нажатой в течение не менее 10 сек, что необходимо для прогрева термопары.

6.3.6 Отпустите кнопку «*» и проверьте наличие пламени на запальной горелке (визуально). Если пламени нет, повторите п. 6.3.5, увеличивая время удержания кнопки «*» в нажатом положении.

6.3.7. Контролируйте наличие пламени на запальной горелке после отпускания кнопки «*».

6.3.8. Для включения основной газовой горелки нажмите поперечную кнопку (поз. 2, рис. 5).

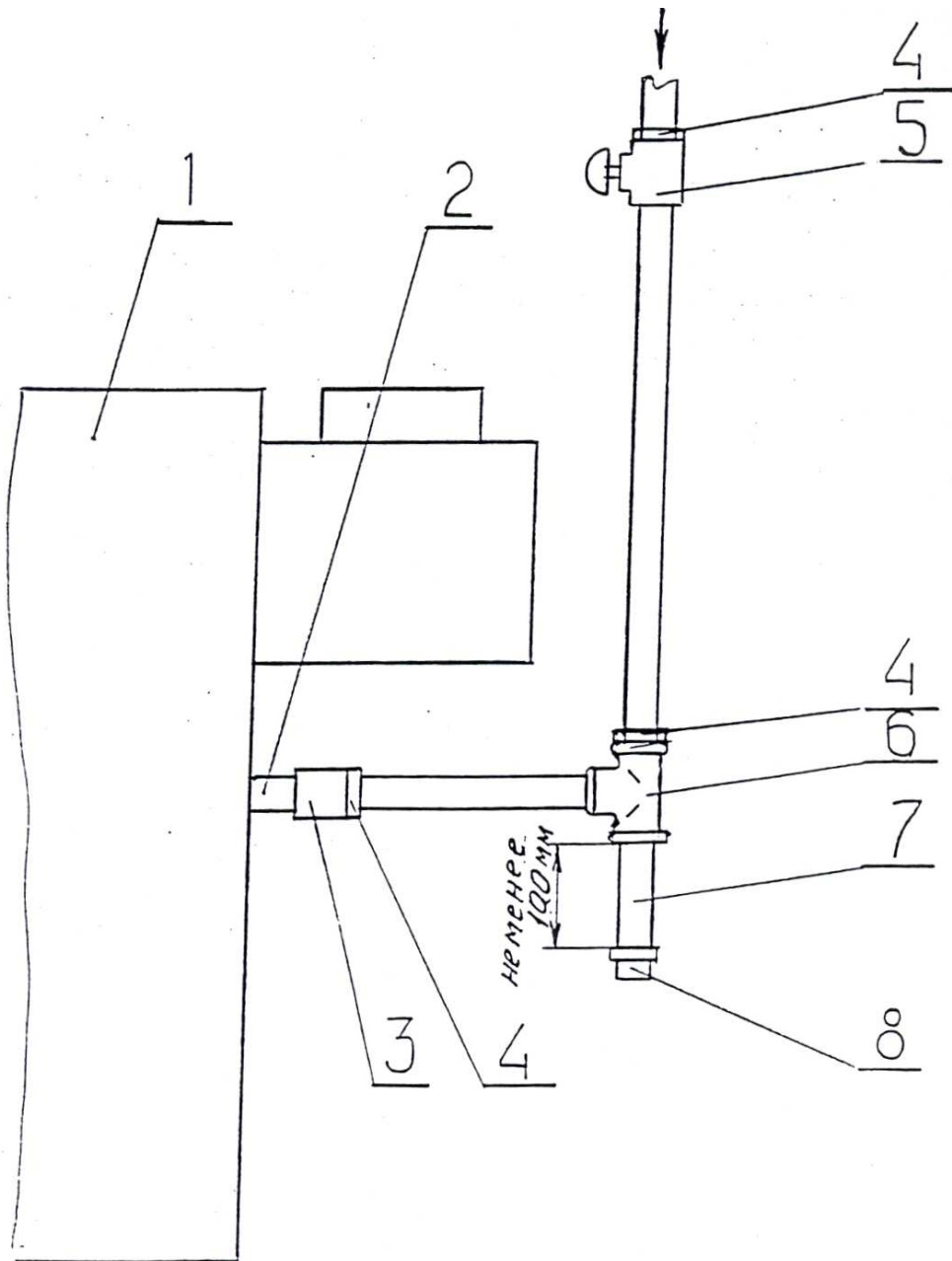


Рис.6. Схема подсоединения котла к газопроводу.

- | | |
|---|---|
| 1 – Котел; | 5 – Кран газовый; |
| 2 – Газоподводящая труба котла /вход.; | 6 – Тройник; |
| 3 – Муфта; | 7 – Отстойник; |
| 4 – Контргайка; | 8 – Крышка отстойника с уплотнением. |

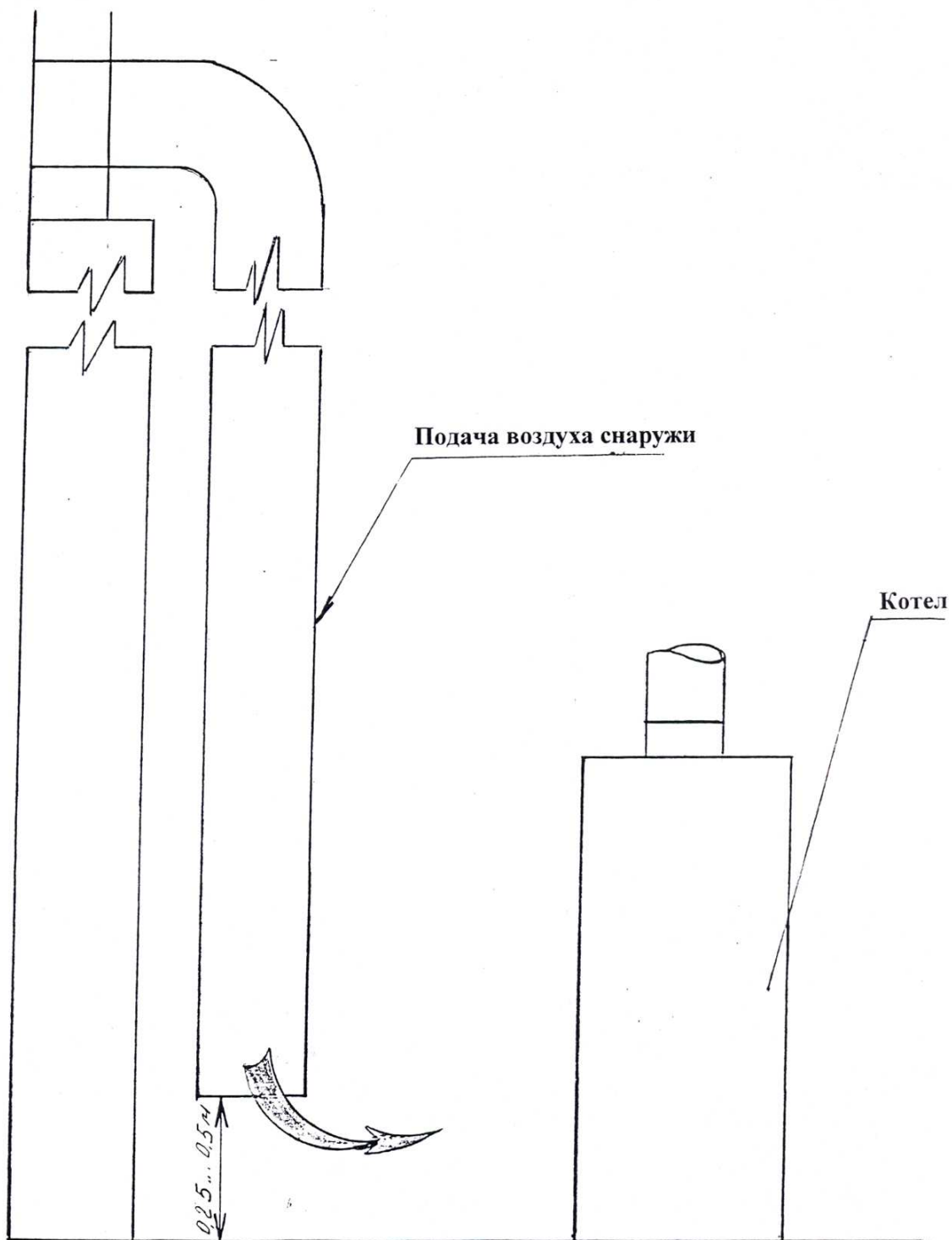


Рис. 7. Подача воздуха в герметично закрытое помещение.

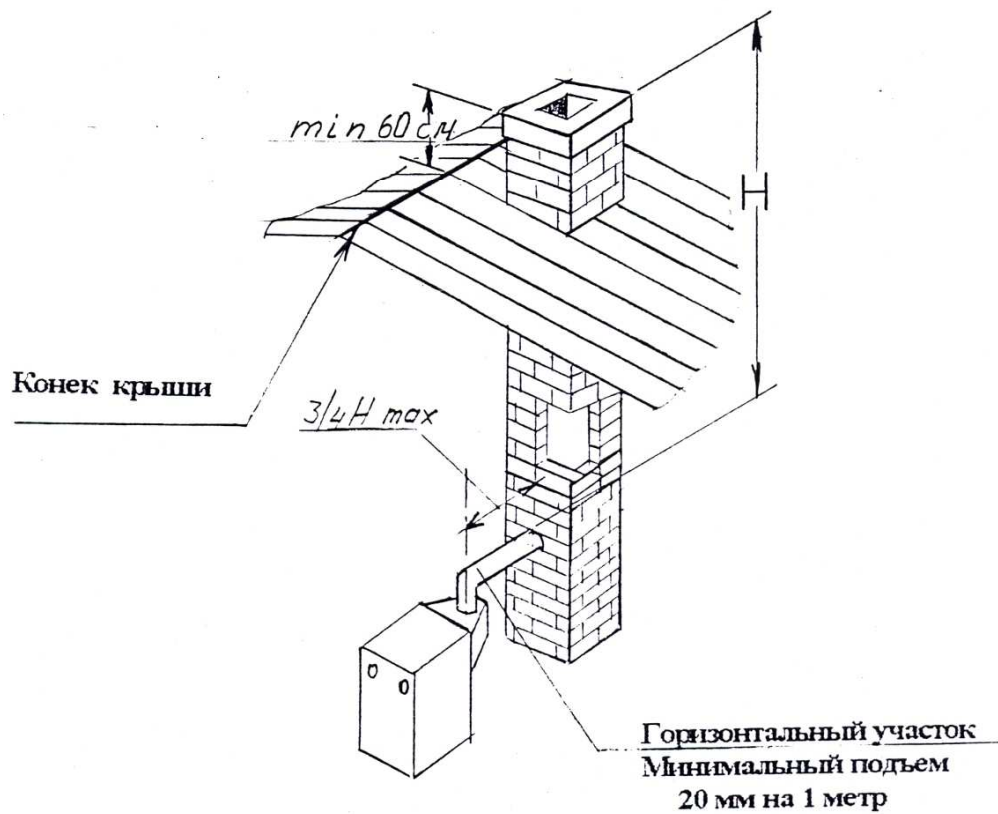


Рис. 8. Типовой кирпичный дымоход.

Основная горелка должна загореться. Если основная горелка не загорается, поверните ручку регулируемого термостата 24 (рис. 2) по часовой стрелке в положение задания более высокой температуры теплоносителя (воды).

Контролируйте розжиг основной горелки.

ПРИМЕЧАНИЕ: При температуре воды в котле свыше 90°C основная горелка может не загореться. В этом случае необходимо выждать необходимое для остывания воды до температуры 80...85 °С время. Затем повторить п. 6.3.8.

6.3.9. Установите съемную панель на котел.

6.3.10. Установите ручкой регулируемого термостата желаемую температуру теплоносителя на выходе из котла (или комнатный термостат – на желаемую температуру воздуха).

ПРИМЕЧАНИЕ: При прогреве котла и системы отопления до температуры воды на входе в котел менее 35 С допускается образование конденсата на поверхности топки котла. При дальнейшем прогреве конденсатообразование прекращается.

6.4. При отсутствии тяги, погасании пламени запальника, падении давления газа в сети ниже минимального давления рабочего диапазона и перегреве котла происходит автоматическое отключение подачи газа к основной и запальной горелке. В этом случае необходимо закрыть газовый кран перед котлом и выключить тумблер «СЕТЬ». После устранения причины, вызвавшей отключение котла, произвести розжиг котла согласно пп. 6.3.1 – 6.3.10.

6.5. При отключении электроэнергии ~ 220 В в сети электроснабжения закрывается стопорный (регулирующий) клапан и основная горелка гаснет.

При этом запальная горелка остается гореть. При возобновлении подачи электроэнергии открывается стопорный клапан и основная горелка автоматически загорается.

6.6 Для отключения основной горелки необходимо полностью нажать кнопку * . При этом поперечная кнопка освобождается от фиксации и отключает основную горелку.

6.7. Для полного выключения котла нажмите кнопку «●» (поз.3 рис.5) полностью. Отпустите кнопку. При этом кнопки «●» и «*» фиксируются в нижнем положении. Когда ток, вырабатываемый термопарой, перестанет быть достаточным для удержания магнитного блока притянутым, кнопки «●» и «*» освобождаются, и переходят в верхнее положение. Теперь имеется возможность выполнить повторный розжиг. Если в этом нет необходимости, выключите тумблер «СЕТЬ» и закройте газовый кран перед котлом.

6.8. Технические данные комбинированного газового клапана 810 ELETTROSIT, правила подключения и эксплуатации, настройки и регулировки см. в инструкции по применению и установке газового клапана (предназначено для специалистов), прилагаемой в комплекте поставки.

7. ТРЕБОВАНИЯ ПО ТЕХНИКЕ БЕЗОПАСНОСТИ

7.1. К обслуживанию допускаются лица, ознакомленные с устройством и правилами эксплуатации котла.

7.2. Во избежание несчастных случаев и порчи котла

ЗАПРЕЩАЕТСЯ:

- включать котёл детям и лицам, которые не ознакомлены с инструкцией по эксплуатации;
- эксплуатировать котёл с неисправной газовой автоматикой;
- эксплуатировать котёл без заземления или зануления или с неисправными заземляющими проводниками (см.п.5.9 «Монтаж»);
- применять в качестве теплоносителя вместо воды другие жидкости**;
- эксплуатировать котёл с неисправной электропроводкой;
- пользоваться горячей водой из отопительной системы для бытовых целей;
- применять огонь для обнаружения утечек газа /для этих целей пользуйтесь мыльной эмульсией/;
- включать котёл при отсутствии тяги в дымоходе и без предварительного заполнения системы отопления водой;
- класть на котёл и трубопроводы и хранить вблизи легковоспламеняющиеся предметы /бумага, тряпки и т.д./;
- владельцу производить ремонт и переустановку котла, а также вносить в конструкцию какие-либо изменения.

7.3. При неработающем котле газовые краны должны быть закрыты.

7.4. При обнаружении в помещении запаха газа немедленно выключите котёл, откройте окна и двери, вызовите по телефону, находящемуся вне данного помещения, аварийную газовую службу.

До её приезда и до устранения утечки газа не производите работ, связанных с огнём, искрообразованием /не включайте электроосвещение, не пользуйтесь газовыми и электрическими приборами, не зажигайте огня, не пользуйтесь телефоном и т.д./.

7.5. В случае возникновения пожара немедленно сообщите в пожарную часть по телефону «01».

При неправильном пользовании котлом возможно отравление газом или окисью углерода /угарным газом/. Признаками отравления являются: тяжесть в голове, сильное сердцебиение, рвота, одышка, нарушение двигательных функций. Пострадавший может внезапно потерять сознание.

Для оказания первой медицинской помощи пострадавшему вызовите скорую помощь по телефону «03» , вынесите пострадавшего на свежий воздух, тепло укутайте и не дайте заснуть, при потере сознания дайте понюхать нашатырный спирт и сделайте искусственное дыхание.

7.6. В случае применения циркуляционного электронасоса надёжно заземлить трубопровод системы отопления. Изоляция проводов, корпус эл.двигателя, переключатель скоростей должны быть исправны.

7.7. При производстве ремонтных работ на котле необходимо отключить котел от сети электропитания.

** Допускается применение бытового теплоносителя «Ольга» (изготовитель: ЗАО «Завод органических продуктов», 606000, Нижегородская обл., г. Дзержинск, тел. (8313) 27-20-58) согласно инструкции на применение. После периода эксплуатации теплоноситель необходимо слить и провести его утилизацию. Перед заливом нового теплоносителя тщательно проверить все узлы соединений и промыть систему.

ЗАПРЕЩАЕТСЯ применение в качестве низкотемпературной жидкости антифриза типа «Арктика» и других теплоносителей на основе этиленгликоля.

8. ТЕХНИЧЕСКОЕ ОБСЛУЖИВАНИЕ.

ВНИМАНИЕ! Техническое обслуживание и ремонт котла производить при отключенном электропитании!

8.1. Наблюдение за работой котла возлагается на владельца, который обязан содержать котёл в чистоте и исправном состоянии.

8.2. Периодически /по необходимости/ следует подпитывать систему отопления водой.

8.3. По окончании отопительного сезона рекомендуется промыть систему отопления раствором щелочи /0,5 кг кальцинированной соды на 10 л воды/.

Для этого заполните раствором систему отопления и выдержите в течение 2 суток, затем слейте раствор и промойте систему водой. На летнее время систему отопления заполните водой, чтобы не допустить коррозии металла. Для обеспечения возможности специальной очистки водяной полости котла служат пробки поз. 17, 18 /см. рис.2/.

8.4. В случае прекращения работы котла в зимнее время на продолжительный срок /свыше суток/ полностью слейте воду во избежание её замерзания.

8.5. Необходимо ежегодно проверять вытяжные каналы теплообменника и, при необходимости, чистить. При неправильно настроенных горелках или недостаточной вытяжке /желтое пламя/ эти каналы могут быть засорены сажей. Рекомендуется периодически визуально проверять работу горелок: горение газа должно быть голубым пламенем, без желтого отсвета и коптящих /желтых/ языков.

Не допускайте работу котла с желтым пламенем горелки, обратитесь к специалисту!

8.6. Техническое обслуживание и ремонт котла производят работники газового хозяйства согласно «Инструкции по проведению технического обслуживания внутридомового газового оборудования».

Обязательный комплекс работ при профилактическом осмотре приведен в таблице:

| Наименование работ | Периодичность выполнения работ |
|---|--|
| Прочистить сопла основной и запальной горелок, фильтра. | По мере необходимости |
| Проверка плотности всех соединений и тяги в дымоходе. | При каждом посещении по графику технического обслуживания. |
| Очистка термопары от нагара. | При каждом посещении по графику технического обслуживания. |
| Зачистка контактов цепи термопары. | Перед началом отопительного сезона |
| Проверка работоспособности автоматики по тяге. | При каждом посещении по графику технического обслуживания. |
| Проверка работы автоматики безопасности по пламени и терморегулятора. | При каждом посещении по графику технического обслуживания. |
| Проверка работы пьезорозжига. | При каждом посещении по графику технического обслуживания. |
| Прочистка металлической щеткой горелочных пазов горелки от окалины, са- | По мере необходимости, но не реже одного раза в год |

| | |
|---|-----------------------|
| жи, солей, конденсата. После прочистки продуть горелку воздухом. | |
| Смена мелких деталей и ремонт. | По мере необходимости |

Работы, связанные с техническим обслуживанием, не являются гарантийными обязательствами завода-изготовителя.

9. ВОЗМОЖНЫЕ НЕИСПРАВНОСТИ И МЕТОДЫ ИХ УСТРАНЕНИЯ.

Поиск неисправностей автоматики рекомендуется начинать с проверки правильности монтажа внешних датчиков и коммутационных элементов.

Перечень возможных неисправностей котла приведён в таблице 3.

Таблица № 3

| Наименование неисправности, внешнее проявление и дополнительные признаки | Вероятная причина | Метод устранения |
|---|--|--|
| 1. Утечка газа в местах соединения газопроводов, характерный запах газа. | Негерметичность соединений. | См. п.7.4 (техобслуживание). |
| 2. Горелки горят желтым пламенем. | | Вызовите работника газовой службы (техобслуживание). |
| 3. Горение газа нормальное, вода в системе отопления нагревается плохо, температура воды в котле быстро повышается (до заданной), основная горелка отключается. | 1. Воздух в системе отопления. 2. Неправильно выполнена система отопления 3. Не работает циркуляционный насос. | Удалить воздух. Посоветуйтесь со специалистом. Включить насос. |
| 4. При работе котла при достижении температуры воды установленного значения основная горелка не отключается, температура воды продолжает подниматься. | Неисправен регулируемый термостат . | Заменить регулируемый термостат. |
| 5. Температура горячей воды в котле выше 95°C, шум в котле, котел «заки- | Неисправен предельный термостат. | Заменить предельный термостат. |

пает», горелки не отключаются.

| | | |
|---|--------------------------------------|--|
| 6. Основная и запальная горелки погасли | Прекращение подачи газа | Закрывать газовый кран перед котлом. Выключить тумблер «СЕТЬ». При возобновлении подачи газа разжечь котел согласно раздела 6. |
| | Отсутствие контакта в цепи термопары | Проверить соединительные цепи термопары, при необходимости зачистить или поджать винтами (техническое обслуживание). |
| | Термопара не вырабатывает ЭДС. | Заменить термопару. |
| | Перегрев котла. | Выяснить причины, устранить. |
| | Тяга дымохода не достаточна. | Выяснить причины, устранить. |

10. СВИДЕТЕЛЬСТВО О ПРИЁМКЕ КОТЛА

Котёл ИШМА - ES заводской №-----

соответствует требованиям конструкторской документации, ТУ 4931-001-00872266 – 97 и признан годным к эксплуатации.

Испытание на герметичность теплообменника произведено:

/фамилия/

/подпись/

/дата/

Испытание газовой системы проведено:

/фамилия/

/подпись/

/дата/

Контролер ОТК:

/фамилия/

/подпись/

/дата/

М.П.

Разрешение на применение Ростехнадзора № _____ выдано

_____ срок действия по _____.

Сертификат соответствия изделия № РОСС RU. АЕ 58 _____ .

11. ГАРАНТИИ ИЗГОТОВИТЕЛЯ

11.1. Предприятие-изготовитель гарантирует исправную работу котла в течение гарантийного срока при условии соблюдения правил транспортирования, хранения и эксплуатации, указанных в паспорте.

11.2. Гарантийный срок эксплуатации котла – 30 месяцев со дня продажи через розничную торговую сеть, а для внеыночного потребления – 36 месяца со дня получения котла потребителем.

11.3. В течение гарантийного срока устранение неисправностей котла производится за счет завода – изготовителя специалистом газового хозяйства или представителем завода. О производстве ремонта должна быть сделана запись в приложении №2 «Руководства по эксплуатации».

11.4. В случае выхода из строя в течении гарантийного срока какого-либо узла по вине завода изготовителя на основании талона на гарантийный ремонт специалист газового хозяйства совместно с владельцем котла должен составить акт по прилагаемому образцу, который вместе с дефектным узлом и с талоном на гарантийный ремонт высылается владельцем заводу по адресу:

Россия, 398510 Липецкая область, Липецкий район, с. Боринское
ул. С – Щедрина, 31 – А.

При отсутствии дефектного узла, талона на гарантийный ремонт и акта завод-изготовитель претензий не принимает.

Если в акте подтверждается, что поломка произошла по вине завода, на основании акта завод высылает владельцу исправный узел.

Завод-изготовитель не несёт ответственности и не гарантирует работу котла в следующих случаях:

- несоблюдение правил установки, эксплуатации, обслуживания котла;
- небрежного хранения, обращения и транспортирования котла владельцем или торгующей организацией;
- если монтаж и ремонт котла производились лицами, на то не уполномоченными;
- некачественного монтажа системы отопления или смонтированной без проекта;
- неисправностей, возникших в результате применения в качестве теплоносителя вместо воды бытовых антифризов;
- отсутствует штамп торгующей организации в талоне на гарантийный ремонт и свидетельстве о продаже.

11.5. Полный установленный ресурс работы котла не менее 22000 ч календарного срока эксплуатации.

11.6. Техническое диагностирование котла следует проводить:

- в период эксплуатации котла в пределах назначенного срока службы не реже одного раза в 8 лет;
- после истечения назначенного срока службы;
- после аварии.

Организация проведения и подготовка к техническому диагностированию возлагается на владельца котла.

Работы по техническому диагностированию выполняют специализированные организации, имеющие разрешительные документы Ростехнадзора.

11.7. Срок службы котла до списания – не менее 15 лет.

**12. СВЕДЕНИЯ О КОНСЕРВАЦИИ, УПАКОВКЕ
И ХРАНЕНИИ.**

12.1. Котёл ИШМА - ES заводской № -----

подвергнут консервации и упаковке согласно ГОСТ 9.014 – 78

-----200---г.

дата месяц

Условия хранения – «С» по ГОСТ 15150 – 69.
Срок защиты без переконсервации – 1 год.

Упаковщик -----

13. ПРАВИЛА ТРАНСПОРТИРОВАНИЯ

Транспортирование котлов в упакованном виде может производиться автомобильным, железнодорожным, водным транспортом по группе условий транспортирования С ГОСТ 23170 – 78 в соответствии с правилами перевозки грузов, действующими на данных видах транспорта, в один ярус. Схему строповки котла в упакованном виде см. рис. 9.

Транспортирование котла без упаковки может производиться специальными устройствами монтажной организации либо соответствующими конструкциями котла грузоподъемными устройствами потребителя посредством взятия за грузоподъемный кронштейн, расположенный на верхней крышке котла (см. рис. 2 поз. 16).

Перемещение котла без деревянного поддона запрещается!

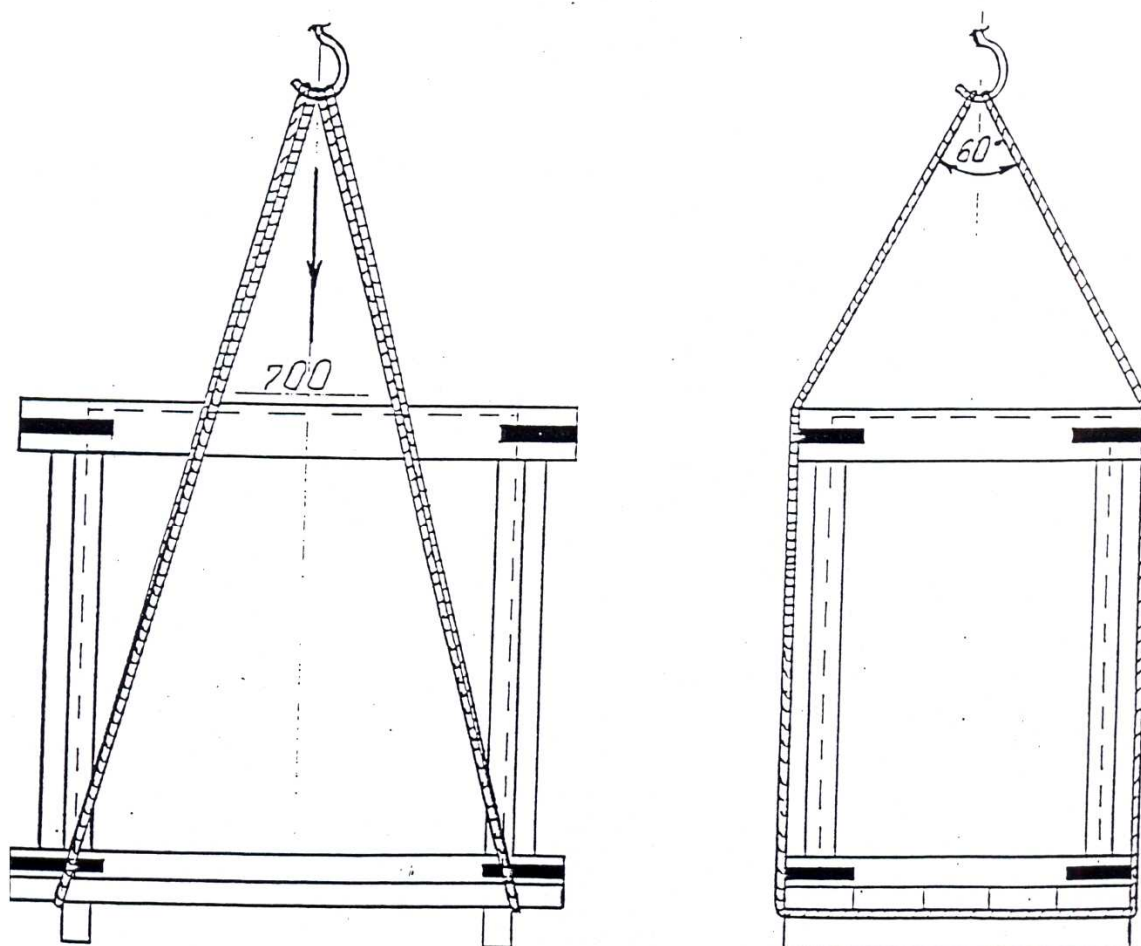


Рис. 9 Схема строповки котла

14. УТИЛИЗАЦИЯ.

По окончании срока службы котел подлежит утилизации, а именно: комплектующие элементы, ресурс работы которых не исчерпан, подлежат использованию в качестве запасных частей к котлам идентичной конструкции.

В составе котла отсутствуют драгоценные металлы. Черные и цветные металлы, которые содержатся в блоках и узлах котла и не подлежат дальнейшему использованию, должны сдаваться в качестве металлолома.

15. СВИДЕТЕЛЬСТВО О ПРОДАЖЕ.

Котёл отопительный газовый ИШМА - ES заводской №-----

продан магазином -----
/наименование торгующей организации/

-----200---г.

Штамп магазина-----
/подпись/