



Бахта

печь-камин отопительно-варочная

"Бахта" - это воплощение идеи о технологичной, безопасной, экологичной и надежной печи. Продуманная до мелочей печь «Бахта» максимально проста и удобна в использовании. Эта модель сочетает в себе достоинства и преимущества как отопительной печи, так и камина.

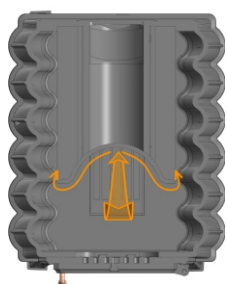
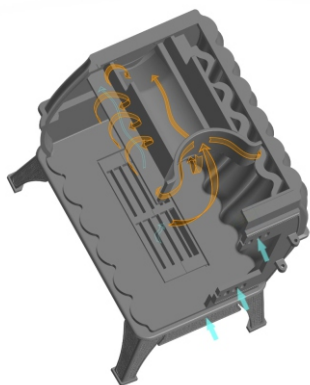
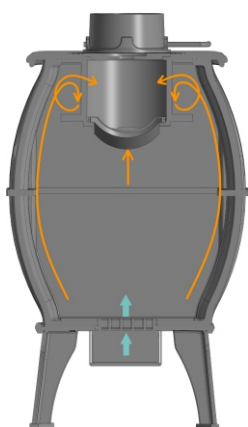
Испытания показали, что «Бахта» демонстрирует прекрасные показатели в категориях длительность горения, объем отапливаемого помещения, скорость нагрева, экономичность расхода топлива.

На этом достоинства «Бахты» не заканчиваются – вы не только быстро обогреете дачу или загородный дом, но и можете приготовить полноценный обед или разогреть готовые блюда – варочная панель улучшенной конструкции позволит вам сделать это быстро и с комфортом.

Отопительно-варочная печь-камин «Бахта» – единственная в России изготавливается из высококачественного жаропрочного чугуна ЧХ-1, неподверженного разрушению даже при длительной эксплуатации. Корпус печи покрыт специально разработанной термостойкой краской.

Как река Бахта стремится наполнить своими водами Енисей, так отопительно-варочная печь-камин «Бахта» принесет тепло и уют в вашу жизнь.





422x734x605

Размеры ШxВxГ, мм



ДРОВА УГОЛЬ



СИСТЕМА
«ЧИСТОЕ СТЕКЛО»



8 ЧАСОВ
в режиме тления



Материал корпуса
ЧУГУН ЧХ-1
&
NEOCERAM 4MM
Стекло



18 кВт

Мощность на дровах (на угле) - 12(18) кВт



120 м²

Отапливаемая площадь

Технические характеристики

Печь-камин отопительно-варочная «Бахта»	Значения
Глубина, мм	650 (с ручкой и патрубком), 550 (без ручки с патрубком), 605 (с ручкой без патрубка), 505 (без ручки и патрубка)
Ширина, мм	422
Высота, мм	673 (без патрубка), 734 (с патрубком)
Максимальный отапливаемый объём, м ³	360
Мощность на дровах (на угле), кВт	12(18)
Масса, кг	100
Топливо	Дрова, уголь
Рекомендуемая длина дров, м	0,35
Максимальная загрузка угля, кг	20
Максимальная загрузка дров, кг	10
Материал внешнего корпуса	Чугун ЧХ-1
Материал дверцы	Чугун ЧХ-1 + стекло NEOCERAM 4мм
Материал варочной поверхности	Чугун ЧХ-1
Размер экрана, мм	188x195
Размер топки, мм	420x345x310
Толщина топки, мм	стенки -8, дно -16, лицевая накладка -10
Диаметр дымохода, мм	130 внешний, 115 внутренний
Подключение дымохода	Верхнее, заднее
Наличие колосника и зольника	Да
Возможность установки гриль-решётки	Да



Бахма
печь-камин отопительно-варочная



ЕАЭС № RU Д-РУ.ПФ02.В.06830/19
Протокол испытаний №15/СГ-29.07/19 от 29.07.2019 г.
ГОСТ Р 53321-2009 ГОСТ 9817-95
ТУ 27.52.12-001-40510455-2019

ООО «ПроМеталл»
Юридический (почтовый, фактический) адрес:
394028, г. Воронеж, ул. Базовая, д. 8, литер1А, офис 4.
+7 800 707-30-96