

МОДУЛЬ ЗАКРЫТОЙ КАМЕНКИ
для печей «ERMAK» 2017 модельного года

РУКОВОДСТВО ПО ЭКСПЛУАТАЦИИ
ПАСПОРТ

Изготовитель оставляет за собой право вносить незначительные изменения в конструкцию изделия, не изменяя функционального назначения, не ухудшая его качество и надёжность - без обновления руководства по эксплуатации.



Благодарим Вас за доверие к изделию торговой марки **ERMAK®**

ВНИМАТЕЛЬНО ознакомьтесь с руководством по эксплуатации для изучения принципа работы изделия, требований к его монтажу, правильной эксплуатации и техническому обслуживанию. Без изучения данного руководства монтаж и эксплуатация изделия ЗАПРЕЩЕНЫ!



ВНИМАНИЕ

- *Запрещается использовать изделие не по назначению, вносить какие-либо изменения в конструкцию – это небезопасно и может привести к преждевременному выходу из строя.*
- *Пар, образующийся в каменке, имеет высокую температуру. Воду заливать ковшиком с длинной ручкой.*
- *В процессе работы печи поверхности модуля закрытой каменки сильно нагреваются.*

1. НАЗНАЧЕНИЕ

Модуль закрытой каменки предназначен для установки в каменку печи для получения необходимого микроклимата отапливаемого помещения.

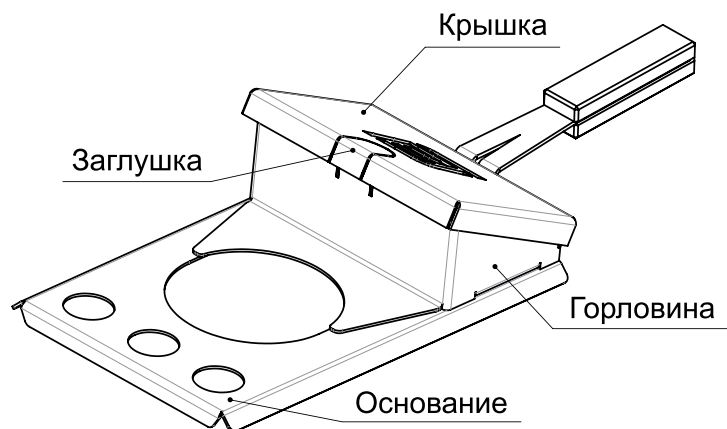


Рисунок - 1. Модуль закрытой каменки

2. ОБЩИЕ СВЕДЕНИЯ

Модуль закрытой каменки изготавливается из стали и покрыт черной термостойкой краской. Устанавливается на печи банные «ЕРМАК». Может использоваться как отдельно, так и совместно с парогенератором.

3. УСТАНОВКА МОДУЛЯ ЗАКРЫТОЙ КАМЕНКИ

Установку модуля допускается производить как на печи с уже установленным дымоходом, так и непосредственно на печь без дымохода. Для установки на печь с дымоходом необходимо произвести разборку модуля, для этого необходимо выкрутить два винта с внутренним шестигранником на 4 и отделить горловину от основания. После установки в каменку произвести сборку в обратной последовательности.

Модуль закрытой каменки снабжен крышкой, в которой присутствует заглушка отверстия для установки парогенератора. При использовании парогенератора данная заглушка удаляется из крышки.

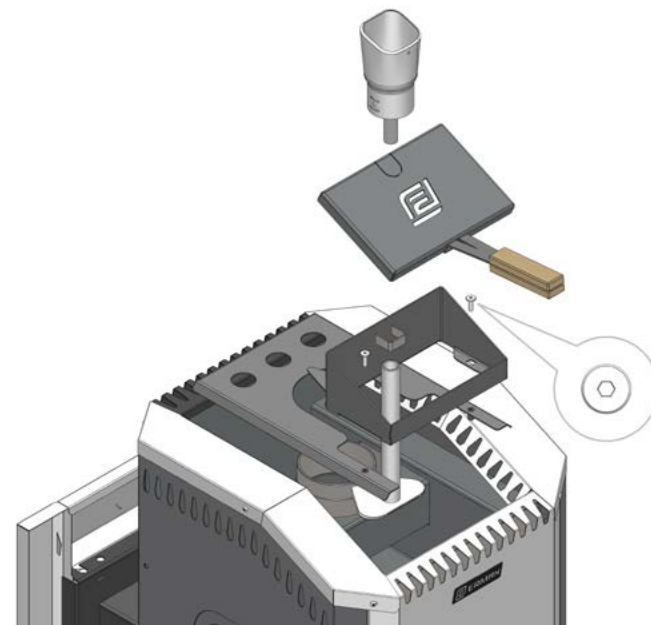


Рисунок - 2. Установка модуля закрытой каменки

4. ЭКСПЛУАТАЦИЯ

В процессе работы печи модуль закрытой каменки позволяет создать эффект «термоса», позволяя получить более высокую температуру закрытых камней. Для подачи воды внутрь каменки снимите крышку.



ВНИМАНИЕ Крышку снимать в рукавице!
Пар, образующийся в каменке имеет высокую температуру. Следует подавать воду на камни с предельной осторожностью, рекомендуется ковшик на длинной ручке.

При установке парогенератора воду подавать через заливную чашу (см. паспорт парогенератора).

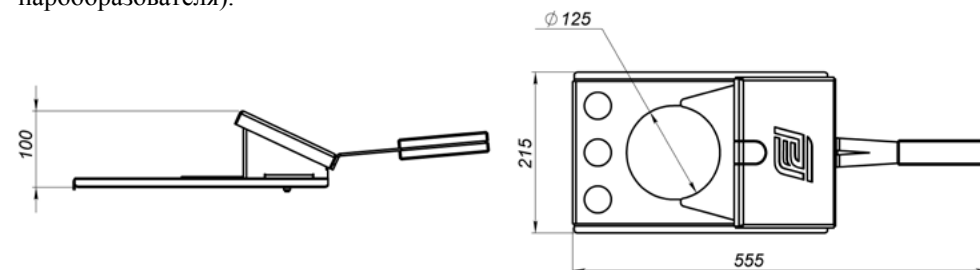


Рисунок - 3. Модуль закрытой каменки для печей 12 и 16 серий

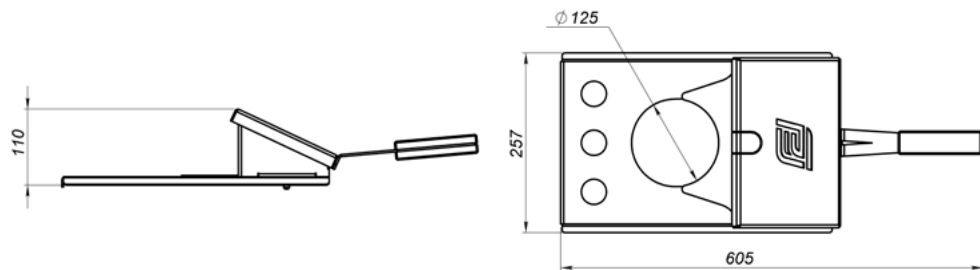


Рисунок - 4. Модуль закрытой каменки для печей 20 и 24 серий

5. ТРАНСПОРТИРОВКА, ХРАНЕНИЕ И УТИЛИЗАЦИЯ

Транспортировка изделия может осуществляться всеми видами транспорта (наземный, воздушный, морской), обеспечивая надежную фиксацию груза и защиту от атмосферных осадков. Во избежание механических повреждений перевозку изделия необходимо производить только в фирменной упаковке.

Хранение изделия производится в сухом помещении, обеспечивающем защиту от атмосферных осадков, в заводской упаковке.

Утилизация отработавшего изделия происходит путем сдачи в металлолом.

6. КОМПЛЕКТ ПОСТАВКИ

В розничную сеть изделие поставляется в комплектности согласно таблице - 2.

Таблица-2. Комплектация модуля закрытой каменки

Основание в сборе с горловиной	1 шт.
Крышка	1 шт.
Руководство по эксплуатации. Паспорт	1 шт.
Упаковка	1 шт.

7. ГАРАНТИЙНЫЕ ОБЯЗАТЕЛЬСТВА

Завод-изготовитель гарантирует исправную работу изделия в течение гарантийного срока при условии соблюдения потребителем правил, установленных настоящим «Руководством по эксплуатации». При эксплуатации изделия с нарушениями правил, изложенных в настоящем «Руководстве по эксплуатации», завод-изготовитель снимает с себя все обязательства по гарантийному и послегарантийному обслуживанию.

Гарантийный срок эксплуатации изделия – 1 год со дня продажи через розничную торговую сеть. Продажа розничным магазином подтверждается отметкой в «Паспорте» о дате продажи (в графе – свидетельство о продаже) и заверена штампом торговой организации. При отсутствии отметок о продаже гарантийный срок исчисляется с даты выпуска изделия заводом-изготовителем. В течение гарантийного срока

все обнаруженные потребителем неисправности устраняются бесплатно. Расходы, связанные с доставкой, монтажом и демонтажем изделия, на производителя не возлагаются.

При утере данного «Руководства по эксплуатации. Паспорта» потребитель лишается права на бесплатный ремонт изделия.

Порядок предъявления и рассмотрения рекламаций.

При отказе изделия в течение гарантийного срока потребитель должен обратиться в торговую организацию или на завод-изготовитель с письменным заявлением, в котором необходимо кратко изложить характер неисправности (приложение паспорта на изделие с отметками о приемке и дате продажи обязательно). Торговая организация в свою очередь направляет акт (рекламацию) о некачественном товаре с приложением заявления потребителя и копии последней страницы паспорта изделия с отметками о приемке и продаже.

Рекламация рассматривается заводом-изготовителем в течение 14 дней с момента получения. По результатам рассмотрения акта (рекламации) завод-изготовитель осуществляет ремонт, замену или выдает обоснованный отказ от гарантийных обязательств.

Замена некачественного изделия осуществляется только при условии его полной комплектности.

