

ПЕЧИ ОТОПИТЕЛЬНЫЕ ДЛИТЕЛЬНОГО ГОРЕНИЯ С ВОДЯНЫМ КОНТУРОМ

Stoker TERMO 250 AQUA

РУКОВОДСТВО ПО ЭКСПЛУАТАЦИИ ПАСПОРТ

*Изготовитель оставляет за собой право вносить
незначительные изменения в конструкцию изделия,
не изменяя функционального назначения, не ухудшая его качество
и надёжность без обновления руководства по эксплуатации.*



Благодарим Вас за доверие к изделию торговой марки Stoker

ВНИМАТЕЛЬНО ознакомьтесь с руководством по эксплуатации для изучения принципа работы изделия, требований к его монтажу, правильной эксплуатации и техническому обслуживанию. Без изучения данного руководства монтаж и эксплуатация изделия **ЗАПРЕЩЕНЫ!**



ВНИМАНИЕ

- *Приступать к установке, монтажу и эксплуатации печи отопительной марки **STOKER** можно только после внимательного изучения настоящего руководства и паспорта на изделие.*
- *Запрещается использовать печь не по назначению, вносить какие-либо изменения в конструкцию изделия – это небезопасно и, в лучшем случае, печь преждевременно выйдет из строя.*
- *Жаропрочная кремнийорганическая краска, которой окрашена печь, приобретает окончательную прочность и стойкость к механическим повреждениям (полимеризуется) только после первого протапливания. До первой топки с окрашенными поверхностями изделия следует обращаться с предельной осторожностью.*
- *Перед началом отопительного сезона дымовая труба и печь должны быть осмотрены. При необходимости дымовую трубу необходимо очистить от сажи, а печь отремонтировать. Запрещается эксплуатация неисправной печи или с неработающей дымовой трубой.*
- *Запрещается поручать надзор за работающей печью лицам, не изучившим данное руководство и малолетним детям, а также оставлять без присмотра топящуюся печь.*
- *Запрещается располагать топливо и горючие материалы ближе 0,5 м от поверхностей печи.*
- *Для розжига и поддержания процесса горения категорически запрещается использовать легковоспламеняющиеся жидкости.*
- *Печь предназначена для работы в режиме длительного горения.*
- *Ни в коем случае не растапливайте холодную печь сразу высоких температур (покраснения металла). Рекомендуется осуществлять плавный набор температуры в течение одного часа, что достигается регулированием процесса горения.*
- *Следует помнить, что если постоянно нагревать печь высоких температур (покраснения металла), топить углем или торфом, вносить изменения в конструкцию, ее срок службы сокращается.*
- *Осторожно! Варочный настил печи нагревается до высокой температуры.*
- *Если возникла необходимость очистки варочной поверхности после ее использования, то ее следует производить после остывания печи.*
- *При расположении расширительного бака в неотапливаемом помещении (чердаке) необходимо принять меры для устранения возможности замерзания воды.*
- *Во избежание повреждения печи использование насосов для циркуляции воды в системе не допускается.*
- *Обратите внимание на правильную организацию дымохода.*
- *Использование шиберов с перекрытием дымового канала более 75% не допускается.*
- *Запрещается чистка дымовой трубы и печи во время топки, при любых признаках тления или горения сажи в дымоходах.*
- *Диаметр дымового канала должен быть равен диаметру дымоотводящего патрубка или превышать его.*
- *Не используйте в качестве теплоносителя тосол и другие жидкости на основе этиленгликоля (пропиленгликоля).*

1. НАЗНАЧЕНИЕ

Печи отопительные с водяным контуром предназначены для отопления зданий, сооружений, помещений с помощью конвективного нагрева и системой водяного отопления с естественной циркуляцией, а также разогрева и приготовления пищи.

НЕ ДОПУСКАЕТСЯ установка в помещениях категорий А, Б, В по взрывопожарной безопасности в соответствии с НПБ 105-03, СП 12.13130.2013. Не предназначена для установки в детских дошкольных, амбулаторно-поликлинических учреждениях и приравненных к ним помещениях.



Внимание! Запрещается использовать печь не по назначению, вносить какие-либо изменения в конструкцию изделия – это небезопасно и, в лучшем случае, печь преждевременно выйдет из строя.

2. ОБЩИЕ СВЕДЕНИЯ

Печи **STOKER** соответствуют нормам Евразийского Экономического Союза ЕАЭС (с соответствующими документами можно ознакомиться на сайте производителя). Руководство по эксплуатации составлено с учётом требований пожарной безопасности, изложенных в следующих нормативных документах:

- ГОСТ Р 53321-2009 «Аппараты теплогенерирующие, работающие на различных видах топлива. Требования пожарной безопасности. Методы испытаний»;
- Правила противопожарного режима в Российской Федерации;
- СП 7.13130.2013 «Отопление, вентиляция, кондиционирование» требования пожарной безопасности;
- СП 50.13330.2012 «Тепловая защита зданий».

3. ОСОБЕННОСТИ КОНСТРУКЦИИ

Основой печи является корпус, представляющий собой сварную конструкцию (рисунок-1,2). На передней стенке печи расположены дверца, для загрузки топлива и зольник-совок, предназначенный для удаления золы. Выдвижением (задвижением) зольника-совка регулируется количество воздуха, подаваемое под колосник, таким образом регулируется интенсивность горения.

На верхней поверхности печи имеется отверстие со съёмной конфоркой для обеспечения возможности быстрого разогрева пищи и чистки системы дымоходов. Внутри корпуса установлен колосник. Подключение системы отопления к печи осуществляется через патрубки водяного контура. Патрубок дымохода с шибером предназначен для отвода уходящих газов и перевода печи в режим длительного горения.

Конструкция корпуса обеспечивает нагрев и циркуляцию теплого воздуха, а также нагрев теплоносителя системы отопления. За счет встроенных конвективных труб более холодный воздух забирается с уровня пола и поднимается вверх. Теплоноситель системы отопления нагревается в теплообменнике, который встроен в корпус печи. Температура выходящего воздуха и теплоносителя зависит от интенсивности горения топлива, которой можно управлять подачей воздуха в топку выдвигая (задвигая) зольник-совок и открывая (закрывая) шибер.

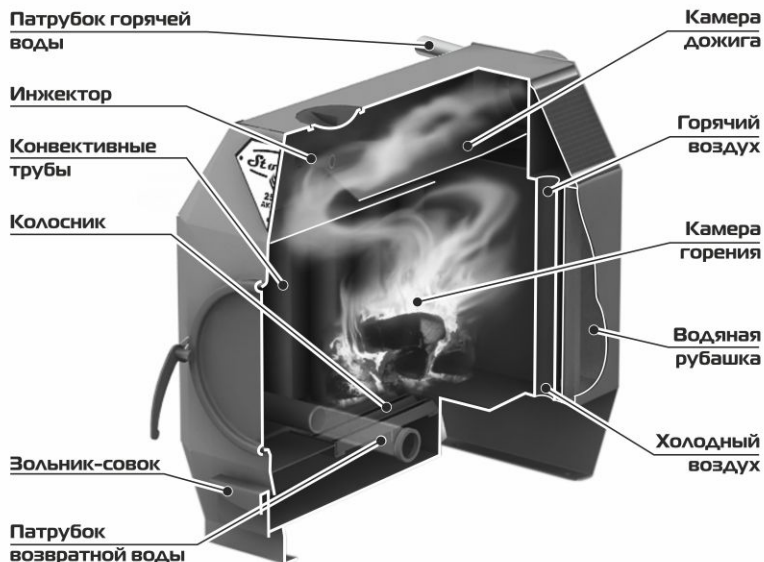


Рисунок-1. Печь длительного горения с водяным контуром.

Печь работает по принципу газогенератора. Газы, выделяющиеся при сгорании твердого топлива, попадают в камеру дожига, в которой при помощи подогретого воздуха, поступающего через инжекторные трубки, догорают. Благодаря этому достигается максимально полное сгорание топлива и резко увеличивается КПД.

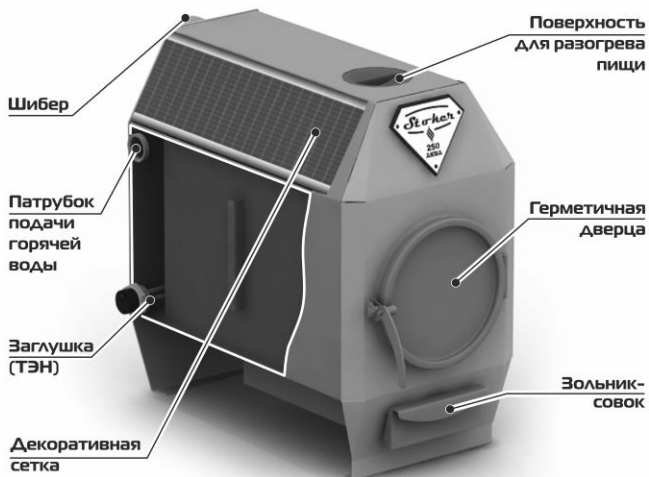


Рисунок-2. Печь длительного горения с водяным контуром.

В конструкции печи заложена возможность установки электрического ТЭНа (подогревателя). Для этого в нижней части, на боковой поверхности у задней стенки расположена резьбовая муфта с заглушкой и болтом заземления. Для установки

подогревателя достаточно установить ТЭН вместо заглушки, используя средства, герметизирующие резьбовое соединение.



Внимание! При установке ТЭНа подключение заземления обязательно.

4. ВЫБОР ОТОПИТЕЛЬНОЙ ПЕЧИ

Выбор печи имеет первоочередное значение и требует предметной консультации специалиста. Какая модель подойдет в каждом конкретном случае – зависит от объема отапливаемого помещения, его планировки, качества теплоизоляции, климатического района и сезонности использования.

Для начала можно определить модель печи (требуемую мощность) по объему помещения требующего отопления. Для удобства подбора мощность каждой модели переведена в расчетное значение отапливаемого объема в м³ (таблица-1). При соотношении объема отапливаемых помещений с расчетным, не следует забывать о теплопотерях, следует учитывать, что каждый кв. метр неизолированного кирпича, камня, стекла требует дополнительной мощности печи.

5. УСТАНОВКА

5.1 Подготовка к использованию

Освободите печь от упаковки, удалите все этикетки и наклейки, поправьте колосник и зольник-совок. Снимите защитную плёнку с деталей из нержавеющей стали.



Внимание! Жаропрочная кремнийорганическая краска, которой окрашена печь, приобретает окончательную прочность и стойкость к механическим повреждениям (полимеризуется) только после первого протапливания. До первой топки с окрашенными поверхностями изделия следует обращаться с предельной осторожностью.



Внимание! При установке в систему отопления ТЭНа, предназначенного для исключения замерзания воды в печи, необходимо вывернуть заглушку в печи и установить его с уплотнением. Установить регулятор на нагревателе на минимально необходимую температуру для исключения замерзания воды в системе отопления. Монтаж электропроводки производится согласно существующих норм по электробезопасности.

5.2 Установка печи

При установке отопительных аппаратов должны выполняться требования пожарной безопасности, изложенные в ГОСТ Р 53321-2009, Правила противопожарного режима в Российской Федерации, СП 7.13130.2013 «Отопление, вентиляция, кондиционирование», СП 50.13330.2012 «Тепловая защита зданий», а также в альбомах типовых конструкций печей и заводских инструкциях (см. рисунок-3).

Печь устанавливают горизонтально на неподвижное и прочное огнестойкое основание (фундамент). Наиболее подходящим основанием является бетон, допускается основание выполненное кладкой кирпича на деревянный пол глинопесчаным раствором, толщиной **не менее 60 мм** (¼ кирпича). Размеры фундамента (основания) должны быть больше габаритов печи на **250 мм** со всех сторон.

Для кладки оснований, разделок и защитных конструкций применяется кирпич полнотелый, керамический (красный), высшего качества, нормального обжига, без трещин и посторонних примесей марки не ниже М100. **Запрещается применять** кирпич пережженный или недожженный, пустотелый, облегченный, а также силикатный.

Таблица-1. Технические характеристики

Наименование показателей		Stoker TERMO 250 AQUA
Максимальный объем отапливаемых помещений, м ³		250*
- конвективным нагревом <i>max</i> , м ³		100*
- системой водяного отопления <i>max</i> , м ³		150*
Максимальная теплопроизводительность водяного отопления, кВт		6
Максимальная теплопроизводительность конвективного отопления, кВт		6
Коэффициент полезного действия, <i>max</i> , %		80
Расчетная продолжительность работы в сутки, час		16
Максимальная мощность ТЭНа, кВт		1,5
Вид используемого топлива		
- основной режим		Дрова (влажность 20-25 %)
- резервный режим		Электричество
Длина топки, мм.		530
Гидравлическое давление в гидравлической системе печи, не более, МПа (атм.)		0,1 (1,0)
Температура воды в рубашке печи, не более, °С		95
Присоединительная резьба штуцеров печи, дюймов		G 1 ¹ / ₄
Объем расширительного бачка 8-12% от объема системы отопления, но не менее л.		30
Диаметр дымохода, мм		115
Высота дымохода, не менее, м		5
Требуемое разрежение в дымовом канале не менее, Па		5
Габаритные размеры, мм	длина	780
	ширина	400
	высота	670
Масса, кг		70
Варочная поверхность		Есть

* При достаточном утеплении по СП 50.13330.2012

Расстояния от печи до стен из сгораемых материалов (или других конструкций из возгораемых материалов):

- в стороны и за печью, не менее – 500 мм;
- над печкой, не менее – 1200 мм;
- перед топочной дверцей, не менее – 1250 мм.

Безопасные расстояния с боков и за печью могут быть уменьшены на 50%, используя защитные преграды. Защитная преграда может быть выполнена из стального листа по асбестовому картону толщиной **не менее 10 мм** (или другому несгораемому теплоизоляционному материалу - базальтовая вата и т.п.). Для стен, защитная преграда может быть выполнена кирпичной кладкой толщиной **120 мм** (½ кирпича) с воздушным зазором **не менее 30 мм** до изолируемой сгораемой поверхности (для обеспечения вентиляции) на высоту печи.

Перед топочной дверцей, если пол выполнен из сгораемых материалов, закрепите металлический лист размером 500 x 700 мм на базальтовом картоне **8 мм** толщиной.

5.3 Монтаж дымовой трубы

Необходимо обратить внимание на правильную организацию дымохода (см. рисунок-3).



Внимание! Использование модуля трубы или тройника с прочистным отверстием значительно сократит трудоемкость операций по чистке основного дымохода. Диаметр дымового канала должен быть равен диаметру дымоотводящего патрубка или превышать его.

Соединение печи с основным дымоходом необходимо выполнять с применением тройника, обеспечивающего возможность чистки дымохода и удаления продуктов горения при обслуживании. Глубина кармана нижней части дымового канала должна быть не менее 250 мм. Рекомендуется использовать модульные тонкостенные дымовые трубы из нержавеющей стали. Соединение патрубка печи с основной частью дымохода осуществляется трубой толщиной **не менее 1 мм** и длиной **не менее 0,5 м** (первый модуль дымовой трубы). Стыки дымовых труб уплотняются несгораемыми теплоизоляционными материалами (герметики и т.п.) и стягиваются стальными хомутами.

Участок трубы, расположенный в зоне минусовых температур (чердачное помещение и т.п.), во избежание образования конденсата, рекомендуется теплоизолировать. Идеальным решением теплоизоляции дымовой трубы является применение готовых модулей изолированных труб.

Если помещение оборудовано коренным дымовым каналом, то печь необходимо расположить как можно ближе к этому каналу, соблюдая безопасные расстояния до сгораемых материалов. Соединение патрубка печи с коренным дымовым каналом осуществляется трубами толщиной **не менее 1 мм**.

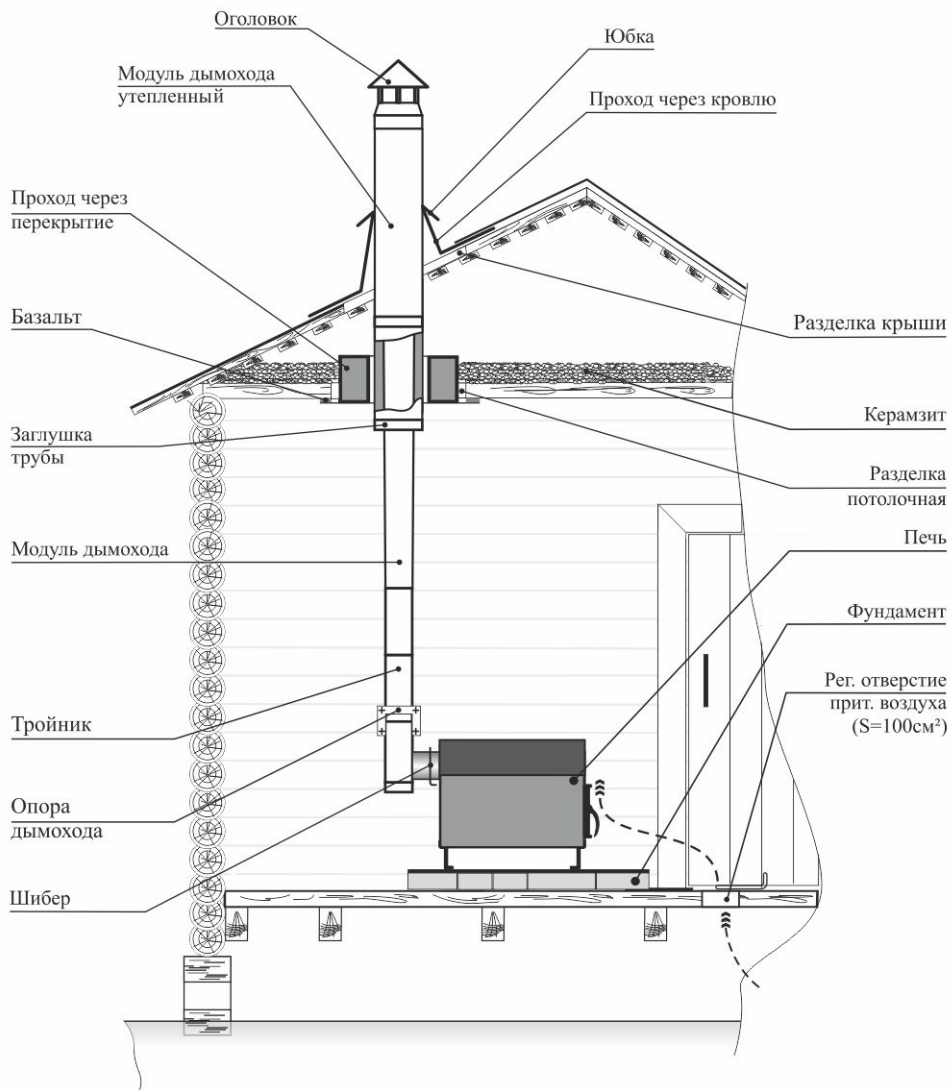


Рисунок-3. Установка отопительной печи.



Внимание! Печь предназначена для работы только в режиме длительного горения. При этом теплопроизводительность печи падает до 50% от максимальной. Не допускайте разогрева теплоотдающих поверхностей печи до высоких температур (покраснения металла). Варочный настил печи нагревается до высокой температуры.

Дымовая труба должна иметь минимальное количество стыков. Дымоход необходимо устраивать вертикально без уступов и уменьшения сечения. Допускается предусматривать отводы труб под углом до 30° к вертикали с относом не более 1 м; наклонные участки должны быть гладкими, постоянного сечения, площадью не менее площади поперечного сечения вертикальных участков.

Дымовой канал высотой более 6 м или имеющий отклонение от вертикали на угол более 30° должен быть обеспечен прочистными устройствами, плотно закрываемыми в рабочем состоянии.



Внимание! Использование шиберов с перекрытием дымового канала более 75% не допускается.

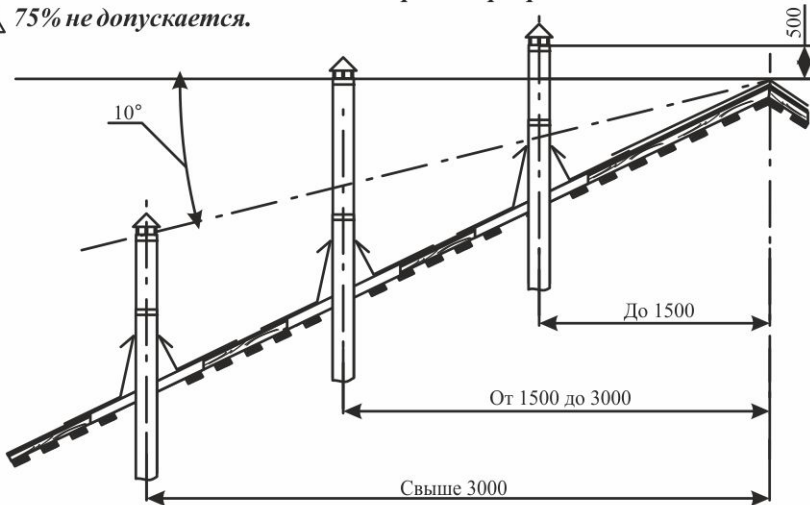


Рисунок-4. Возвышение дымовых труб.

Высоту дымовых труб, считая от колосниковой решетки до устья трубы (место выхода продуктов горения из дымохода), следует принимать **не менее 5 м**. Возвышение дымовых труб (рисунок-4) следует принимать:

- не менее 500 мм - над плоской кровлей;
- не менее 500 мм - над коньком кровли при расположении трубы на расстоянии до 1,5 м от конька;
- не ниже конька кровли при расположении дымовой трубы на расстоянии от 1,5 до 3 м от конька;
- не ниже линии, проведенной от конька вниз под углом 10° к горизонту, при расположении дымовой трубы на расстоянии более 3 м от конька.

Дополнительное возвышение дымовых труб на 500 мм необходимо предусматривать:

- выше верхней точки здания, пристроенного к отапливаемому помещению;
- выше верхней плоскости ветровой тени более высокого рядом стоящего здания или сооружения.

При монтаже дымовой трубы в зданиях с кровлями из горючих материалов необходимо устраивать искроуловитель из металлической сетки с отверстиями не более 5*5 мм. На устье стальных дымоходов устанавливается зонтик, а в случае использования модулей утепленной трубы - монтируется оголовок.



Внимание! В случае установки толстостенной металлической дымовой трубы большой массы, необходимо разгрузить печь от ее веса. При этом следует учесть, что использование толстостенных массивных труб приводит к интенсивному образованию конденсата и отложений сажи на внутренних стенках трубы, что является следствием более продолжительного прогрева ее стенок.

Конструкции здания и кровли, выполненные из горючих материалов и примыкающие к дымоходу (проход через перекрытие, через стену или через кровлю), следует защищать от возгорания.

Размеры разделки с учетом толщины стенок трубы (от внутренней поверхности трубы) следует принимать не менее 500 мм - для незащищенных дымоходов и не менее 380 мм - для защищенных.

Свободное пространство между дымовой трубой и конструкциями кровли следует перекрывать фартуком, проходом из кровельной стали (конус) или силикона.

Разделка перекрытия (потолок) с применением специального прохода не вызывает никаких трудностей. Зазоры между потолочным перекрытием и дымоходом следует заполнить негорючими материалами (керамзит, шлак, базальтовая вата и т.п.).



Внимание! Опира́ть или жестко соединять разделки с конструкцией дымохода недопустимо, а уплотнение осуществлять с помощью асбестового шнура. Категорически запрещается выполнять неразборными соединения печи с дымоходом или иными конструктивными элементами.

5.4 Подготовка системы отопления и её обслуживание.

Монтаж системы отопления проводят металлическими (металлопластиковыми) трубами с проходным сечением не менее Ду=20. При сборке соединений используется сварка, либо металлическая арматура с внутренней резьбой. В качестве уплотнений рекомендуется льняная прядь, пропитанная суриком или ФУМ.

Стойки системы отопления прокладывают строго по отвесу с расстоянием от стены до трубы 10-15 мм и крепятся к стене хомутами на высоте 1,5...1,8 м от пола.

Горизонтальные трубы прокладываются с уклоном по направлению движения воды не менее 5 мм на 1 м без перегибов и петель. Длина горизонтальных участков трубопроводов от стояков не должна превышать 3 м.

В местах прохода через деревянные конструкции трубы необходимо изолировать теплоизоляционным материалом с рабочей температурой не ниже 200 °С. Температура наружной части теплоизоляции не должна превышать 40 °С.

Объем расширительного бака выбирается в пределах 8-12% от объема системы отопления.



Внимание! При расположении расширительного бака в неотапливаемом помещении (чердаке) необходимо принять меры для устранения возможности замерзания воды.

При первом протапливании печи промышленные масла, нанесенные на металл и легкие летучие компоненты кремнийорганической краски, могут выделять дым и запахи, который в дальнейшем не проявляется.

Первое протапливание осуществляется продолжительностью не менее одного часа при максимальной загрузке топливника, полностью выдвинутом зольнике и открытом шибере.

Ориентировочное количество секций батарей системы отопления (в пересчете на чугунные секции типа МС-140-500-0,9 по ГОСТ 8690-94) составляет 20 штук. Регулировка равномерности нагрева отопительных приборов производится при первой растопке печи. На рисунке-5, изображена рекомендованная схема системы отопления малоэтажного строения.



Внимание! Для уменьшения отложений солей накипи на стенках труб системы отопления, необходимо осуществлять ее заполнения водой по ГОСТ 2874-75 с жесткостью не более 5 мг-экв./л.

Система заполняется водой до появления ее из переливной трубки расширительного бака. Рекомендуется производить заполнение системы через расширительный бак (убедитесь в отсутствии воздушных пробок) или через редуктор, обеспечивающий подачу воды под давлением не более 1,2 атм. При эксплуатации системы отопления уровень воды в расширительном баке не должен опускаться ниже 1/3 его высоты.



Внимание! Запрещается использовать воду из системы для бытовых нужд. Не допускается кипение воды в печи и отопительной системе, что определяет режим топки и площадь теплоотдачи системы отопления. Температура воды на выходе не должна превышать 95°C. В зимнее время, в отсутствие необходимости эксплуатации печи, необходимо полностью слить воду из системы, либо включить ТЭН (если он имеется в системе отопления), во избежание замерзания воды в печи. Во избежание повреждения печи использование насосов для циркуляции воды в системе не допускается.

Обслуживание системы отопления в процессе эксплуатации сводится к поддержанию необходимого уровня жидкости в расширительном баке и контролю за герметичностью соединений трубопроводов.

6. ЭКСПЛУАТАЦИЯ

Первую топку смонтированной, установленной и заполненной водой печи необходимо провести в непрерывно проветриваемом помещении при полностью открытых дверях, окнах и окнах притока и вытяжки.



Внимание! Растапливать и топить печь при отсутствии воды в печи и системе отопления категорически запрещено.

Перед растопкой печи необходимо убедиться в герметичности соединений дымохода и наличии тяги. Для проверки тяги необходимо к открытой дверце топки поднести зажженную свечу (шибер дымового канала открыт). Отклонение пламени свечи в сторону топки свидетельствует о наличии тяги. Убедитесь в наличии воды в системе и проверьте ее уровень в расширительном баке.

Заложите в топку дрова на $\frac{3}{4}$ объема. Размеры дров должны обеспечивать их продольную и поперечную укладку. В печах в качестве топлива используются крупно наколотые **сухие дрова различных сортов древесины**. Мокрые и подгнившие дрова плохо греют и не позволяют добиться желаемого микроклимата. **Запрещается использовать в качестве топлива: уголь, торфобрикеты, пропитанные дрова, пластик, покрытый пластиком картон и т.п.** - в связи с очень высокой температурой горения и значительным содержанием вредных веществ в дымовых газах.

Разожгите огонь в топке. При разжигании огня шибер дымохода должен быть открыт, а зольник-совок выдвинут. Шибер дымохода во время процесса разогрева печи закрывать нельзя – **опасность отравления угарным газом!**



Внимание! Для розжига и поддержания процесса горения категорически **запрещается использовать легковоспламеняющиеся жидкости.**

Для обеспечения режима набора температуры закройте дверку топки, а заслонку шибера оставьте открытой. В данном режиме возможен кратковременный перегрев топки и системы дымоходов. Для появления устойчивой тяги после растапливания требуется некоторое время. Поэтому при открытии дверцы недавно растопленной печи, работающей в режиме набора температуры возможен незначительный выход дыма в помещение.



Внимание! Ни в коем случае не растапливайте холодную печь сразу докрасна. Рекомендуется осуществлять плавный набор температуры в течении одного часа, что достигается регулированием процесса горения.

Регулирование процесса горения осуществляется положением зольника и шибера. По достижении разогрева печи (примерно один час) и требуемого микроклимата необходимо обеспечить горение дров в режиме поддержания температуры. Режим поддержания комфортных условий достигается путем закладки крупно наколотых дров и прикрытия зольника, а также необходимо прикрыть встроенный шибер, обеспечивая устойчивую тягу и не допуская выхода дыма (дымления) по бокам.

В зависимости от времени, температурных условий и прочее, может оказаться необходимым добавить дрова в топку второй раз. Перед повторной закладкой, на 1...2 минуты, необходимо перевести печь в режим набора температуры, для чего откройте шибер и выдвиньте зольник. По истечении 1..2 минуты задвиньте зольник (это сократит выход дыма через дверку топки), затем плавно откройте дверцу и заложите крупно наколотые поленья на $\frac{3}{4}$ объема. Закройте дверку и откройте подачу воздуха через зольник, дайте дровам разгореться, после чего можно отрегулировать процесс горения или перевести печь в режим газогенерации.



Внимание! На основе проведенных испытаний производитель утверждает, что быстрое разрушение изделия в процессе эксплуатации (трещины, прогары, деформация корпусных деталей и т.д.) вызывается только нарушением потребителем инструкции по эксплуатации. Следует помнить, что если постоянно нагревать печь докрасна, топить углем или торфом, вносить изменения в конструкцию, ее срок службы сокращается. При подобных повреждениях завод изготовитель снимает с себя все обязательства.

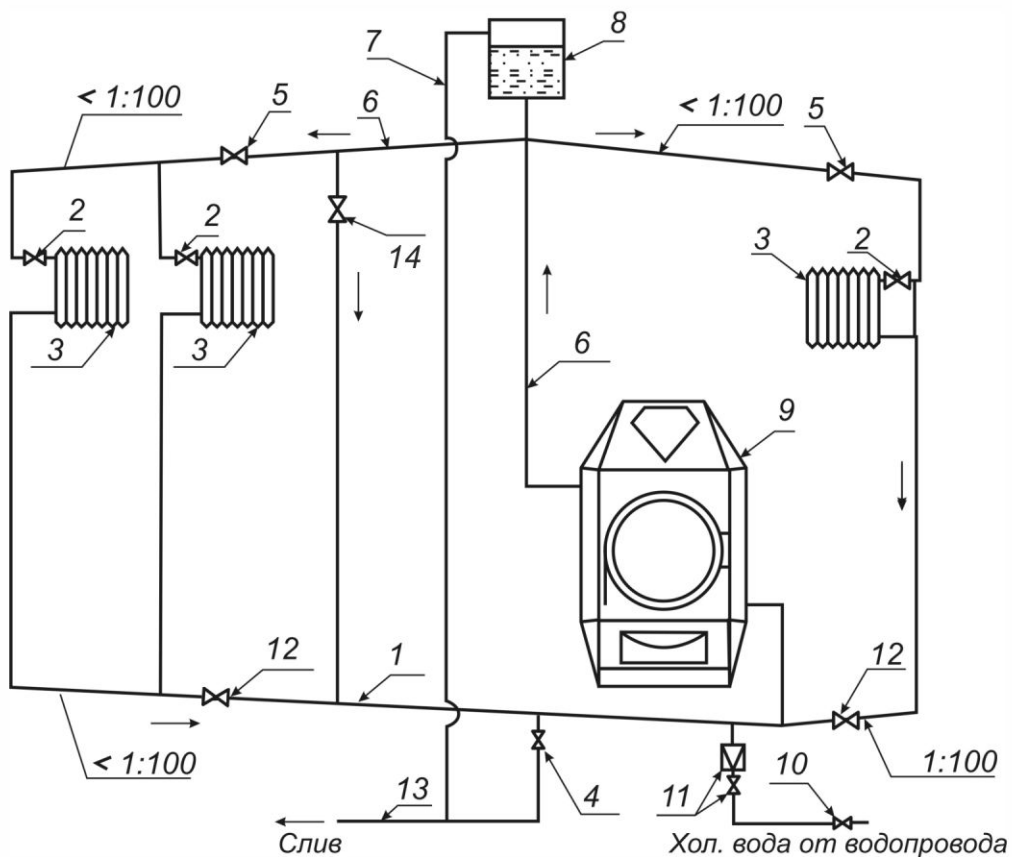


Рисунок-5. Схема системы отопления.

- | | |
|---------------------------|----------------------------------------------------------|
| 1. Труба обратки Ду-40 | 9. Печь отопительная |
| 2. Вентиль регулировочный | 10. Вентиль холодной воды |
| 3. Отопительная батарея | 11. Вентиль и клапан редукционный для заполнения системы |
| 4. Вентиль слива | 12. Вентиль обратки |
| 5. Вентиль подачи | 13. Труба слива |
| 6. Труба подачи Ду-40 | 14. Вентиль переключки (для летнего периода) |
| 7. Труба перелива | |
| 8. Расширительный бак | |

Обслуживание печи в период эксплуатации сводится к чистке поверхности печи, удалению золы, осыпавшейся через щели колосника, профилактическим протапливанием, а также прочистке системы дымоходов.

Поверхность печи можно чистить только после полного остывания слабым раствором моющего средства, вытирая влажной мягкой тряпкой. Возможно обновление лакокрасочного покрытия наружных поверхностей термостойкой (до 600°C) кремний-органической краской.

Слишком большое количество золы ухудшает процесс горения. Удаляйте остывшую золу всегда **перед началом растопки печи и по мере наполнения**, используя зольник-совок и металлическое ведро.

В качестве профилактической меры, препятствующей образованию сажевого налета на стенках системы отвода дымовых газов печи и дымохода, рекомендуется периодические (**через 3-4 топки**) интенсивные протапливания сухими дровами лиственных пород (наиболее эффективна осина). Отопительные печи имеют сложную конструкцию дымовых каналов и не требуют механической чистки от сажевого налета, при проведении необходимых профилактических мер. Если в процессе эксплуатации печи тяга ухудшилась, а профилактические меры не дали желаемого результата, необходимо провести механическую чистку системы отвода дымовых газов печи и дымовых труб.

Чистка печи осуществляется металлическим ершом, закрепленным на гибком стальном тросе. Для этого необходимо демонтировать первое колено дымовой трубы, соединяющее печь с основным дымоходом, открывая доступ к присоединительному патрубку. Через отверстие патрубка осуществляется механическая чистка системы отвода дымовых газов в направлении от патрубка, при этом остатки продуктов горения попадают в топку, из которой извлекаются обычным совком.

С внутренних поверхностей труб основного дымохода отложения сажи можно удалить без его полной разборки металлическим ершом от устья (**обязательно отсоедините печь, если в конструкции основного дымохода не предусмотрено прочистное устройство**).

7. ТРАНСПОРТИРОВКА, ХРАНЕНИЕ И УТИЛИЗАЦИЯ

Транспортировка изделия может осуществляться всеми видами транспорта (наземный, воздушный, морской), обеспечивая надежную фиксацию груза и защиту от атмосферных осадков. Во избежание механических повреждений перевозку изделия необходимо производить только в фирменной упаковке. Жаростойкая эмаль, которой окрашено изделие, приобретает прочность только после первого протапливания печи. До этого с окрашенными поверхностями следует обращаться осторожно.

Хранение печи производится: в сухом помещении, обеспечивающем защиту от атмосферных осадков и попадания прямых солнечных лучей; в заводской упаковке; в вертикальном положении; в один ярус. Ярусность складирования может быть увеличена до двух путем установки деревянной обрешетки, защищающей изделие от механических повреждений.

Утилизация отработавшего изделия происходит путем сдачи в металлолом.

8. КОМПЛЕКТ ПОСТАВКИ

В розничную сеть изделие поставляется в комплектности согласно таблице - 2.

Таблица-2. Комплектация

Печь в сборе	1 шт.
Руководство по эксплуатации. Паспорт	1 шт.
Упаковка	1 комплект

9. ВОЗМОЖНЫЕ НЕИСПРАВНОСТИ И МЕТОДЫ ИХ УСТРАНЕНИЯ

Перед началом отопительного сезона дымовая труба и печь должны быть осмотрены. При необходимости дымовую трубу и печь необходимо очистить от сажи, или отремонтировать. Запрещается эксплуатация неисправной печи или с неработающей дымовой трубой.

Возможные неисправности и методы их устранения приведены в таблице-3.

Таблица-3. Возможные неисправности и методы их устранения

Неисправность	Причина	Метод устранения
Подтекание теплоносителя в местах соединений	Неправильный выбор или плохое качество соединительных устройств (материалов).	Охладить теплоноситель до температуры не более 40 °С и заменить соединение.
Дымление или подтеки конденсата в местах соединений дымовых труб	Отсутствие герметичного соединения стыков дымовых труб.	Места соединений уплотнить жаростойким материалом.
Появление дымления по бокам печи из конвективных труб	Ухудшение тяги, дымовая труба забита сажей.	Прочистить дымовую трубу. Приоткрыть шибер.
Появление дымления через уплотнение загрузочной дверцы печи	Износ уплотнения дверцы.	Заменить уплотнитель дверцы.
Нарушение режима горения (интенсивного и длительного)	Ухудшение тяги, дымовая труба забита сажей.	Прочистить дымовую трубу.

10. ДЕЙСТВИЯ В СЛУЧАЕ ВОЗНИКНОВЕНИЯ ПОЖАРА

- Вызвать пожарное подразделение по телефону 01;
- Приступить к ликвидации пожара первичными средствами пожаротушения;
- Эвакуировать людей, домашних животных, имущество.

11. ГАРАНТИЙНЫЕ ОБЯЗАТЕЛЬСТВА

Завод-изготовитель гарантирует исправную работу изделия в течение гарантийного срока при условии соблюдения потребителем правил, установленных настоящим «Руководством по эксплуатации». При эксплуатации изделия с нарушениями правил, изложенных в настоящем «Руководстве по эксплуатации», завод-изготовитель снимает с себя все обязательства по гарантийному и послегарантийному обслуживанию.

Гарантийный срок эксплуатации изделия – 12 месяцев со дня продажи через розничную торговую сеть, срок службы не менее 2-х лет. Продажа розничным магазином подтверждается отметкой в «Паспорте» (в графе – свидетельство о продаже) о дате продажи и заверена штампом торгующей организации. При отсутствии отметок о продаже гарантийный срок исчисляется с даты выпуска изделия заводом-изготовителем. В течение гарантийного срока все обнаруженные потребителем неисправности устраняются бесплатно. Расходы, связанные с доставкой, монтажом и демонтажем изделия, на производителя не возлагаются.

При утере данного «Руководства по эксплуатации. Паспорта» потребитель лишается права на бесплатный ремонт изделия.

Порядок предъявления и рассмотрения рекламаций

При отказе изделия в течение гарантийного срока потребитель должен обратиться в торгующую организацию или на завод-изготовитель с письменным заявлением, в котором необходимо кратко изложить характер неисправности (приложение паспорта на изделие с отметками о приемке и дате продажи обязательно). Торгующая организация в свою очередь направляет акт (рекламацию) о некачественном товаре с приложением заявления потребителя и копии последней страницы паспорта изделия с отметками о приемке и продаже.

Рекламация рассматривается заводом-изготовителем в течении 14 дней с момента получения. По результатам рассмотрения акта (рекламации) завод-изготовитель осуществляет ремонт, замену или выдает обоснованный отказ от гарантийных обязательств.

Замена некачественного изделия осуществляется только при условии его полной комплектности.

СОДЕРЖАНИЕ

1. НАЗНАЧЕНИЕ.....	3
2. ОБЩИЕ СВЕДЕНИЯ.....	3
3. ОСОБЕННОСТИ КОНСТРУКЦИИ.....	3
4. ВЫБОР ОТОПИТЕЛЬНОЙ ПЕЧИ.....	5
5. УСТАНОВКА.....	5
5.1 Подготовка к использованию.....	5
5.2 Установка печи.....	5
5.3 Монтаж дымовой трубы.....	7
5.4 Подготовка системы отопления и её обслуживание.....	10
6. ЭКСПЛУАТАЦИЯ.....	11
7. ТРАНСПОРТИРОВКА, ХРАНЕНИЕ, УТИЛИЗАЦИЯ.....	14
8. КОМПЛЕКТ ПОСТАВКИ.....	15
9. ВОЗМОЖНЫЕ НЕИСПРАВНОСТИ И МЕТОДЫ ИХ УСТРАНЕНИЯ.....	15
10. ДЕЙСТВИЯ В СЛУЧАЕ ВОЗНИКНОВЕНИЯ ПОЖАРА.....	16
11. ГАРАНТИЙНЫЕ ОБЯЗАТЕЛЬСТВА.....	16
СВИДЕТЕЛЬСТВО О ПРИЕМКЕ.....	17
СВИДЕТЕЛЬСТВО О ПРОДАЖЕ.....	17

Stoker[®]