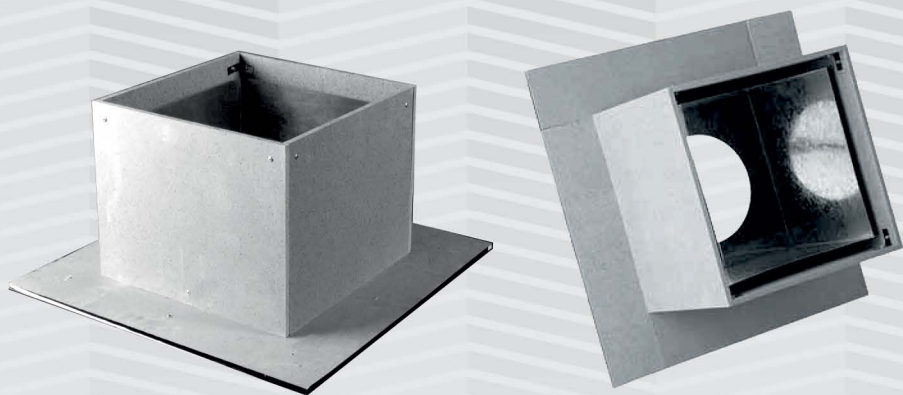


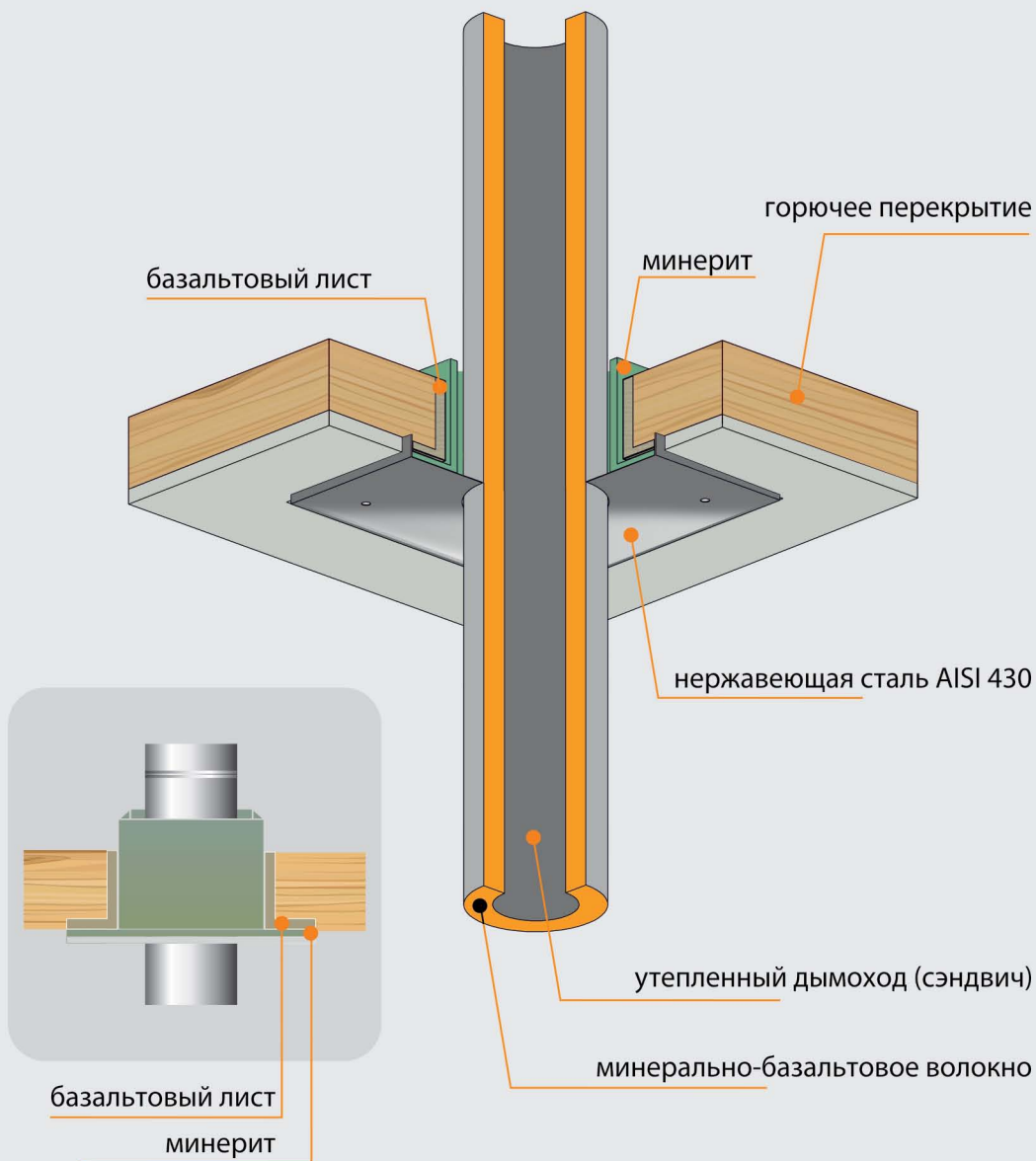
FEFLUES.RU



ППУ-Н
Потолочно-проходной узел с минеритом

FERRUM

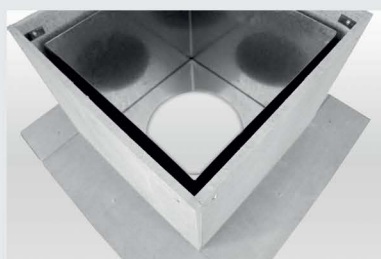
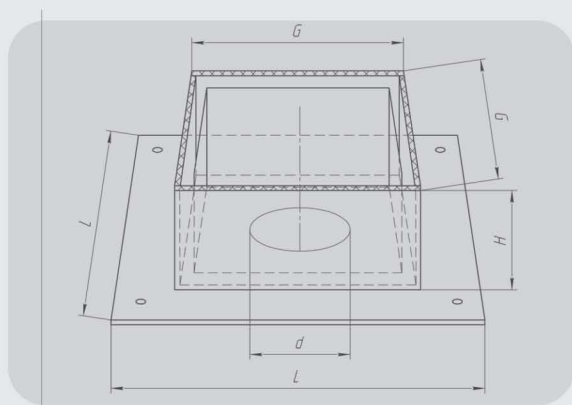
Схема прохождения потолочного перекрытия, с использованием ППУ-Н.



ППУ-Н необходимо применять для обеспечения пожарной безопасности при проходе утепленного дымохода (сэндвича) через потолочное перекрытие, выполненное из горючих материалов.

Этот элемент представляет собой короб из нержавеющей стали, отделенный воздушной прослойкой от основной конструкции, которая облицована негорючим теплоизоляционным материалом минеритом, который в свою очередь, не допускает соприкосновения и нагрева межэтажных перекрытий от металлической основы ППУ-Н и дымохода-сэндвича.

Благодаря небольшим размерам. ППУ-Н отлично вписывается в расстояние между балками или межэтажными перекрытиями.



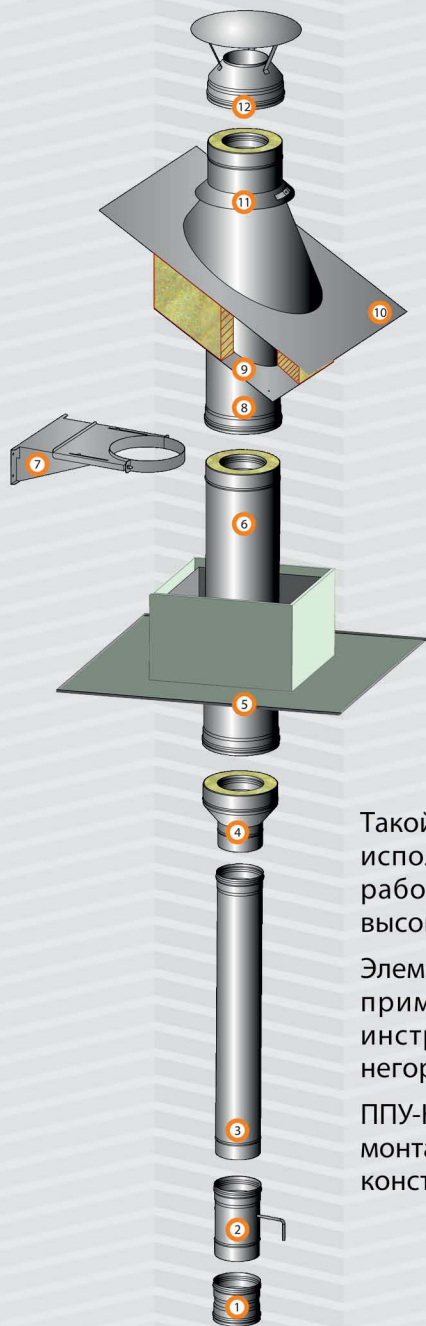
ППУ-Н

| ППУ-Н | | | | |
|-----------|-----|------|-------|-----|
| Диаметр d | 205 | 215 | 255 | 285 |
| L | 580 | 580 | 580 | 580 |
| G | 370 | 370 | 450 | 450 |
| H | 310 | 310 | 310 | 310 |
| Масса | 8,5 | 8,49 | 10,05 | 10 |

FERRUM

FERRUM

Схема сборки дымоходов для дровяных печей и каминов.



1. Адаптер мама-мама.
2. Шибер.
3. Труба 1,0 м.
4. Старт-сэндвич.
5. ППУ-Н (с минеритом).
- 6, 8. Сэндвич 1,0 м.
7. Кронштейн №1.
9. Пластина с отверстием.
- 10, 11. Крышная разделка угловая.
12. Оголовок.

Такой способ прохода перекрытий обязателен при использовании теплогенерирующих аппаратов, работающих на твердом топливе и имеющих высокую температуру выходящих газов.

Элемент ППУ-Н полностью готов для монтажа без применения какого-либо профессионального инструмента и не требует сборки короба из негорючих материалов.

ППУ-Н был создан благодаря опыту, накопленному монтажными организациями, а также работе нашего конструкторского отдела.