

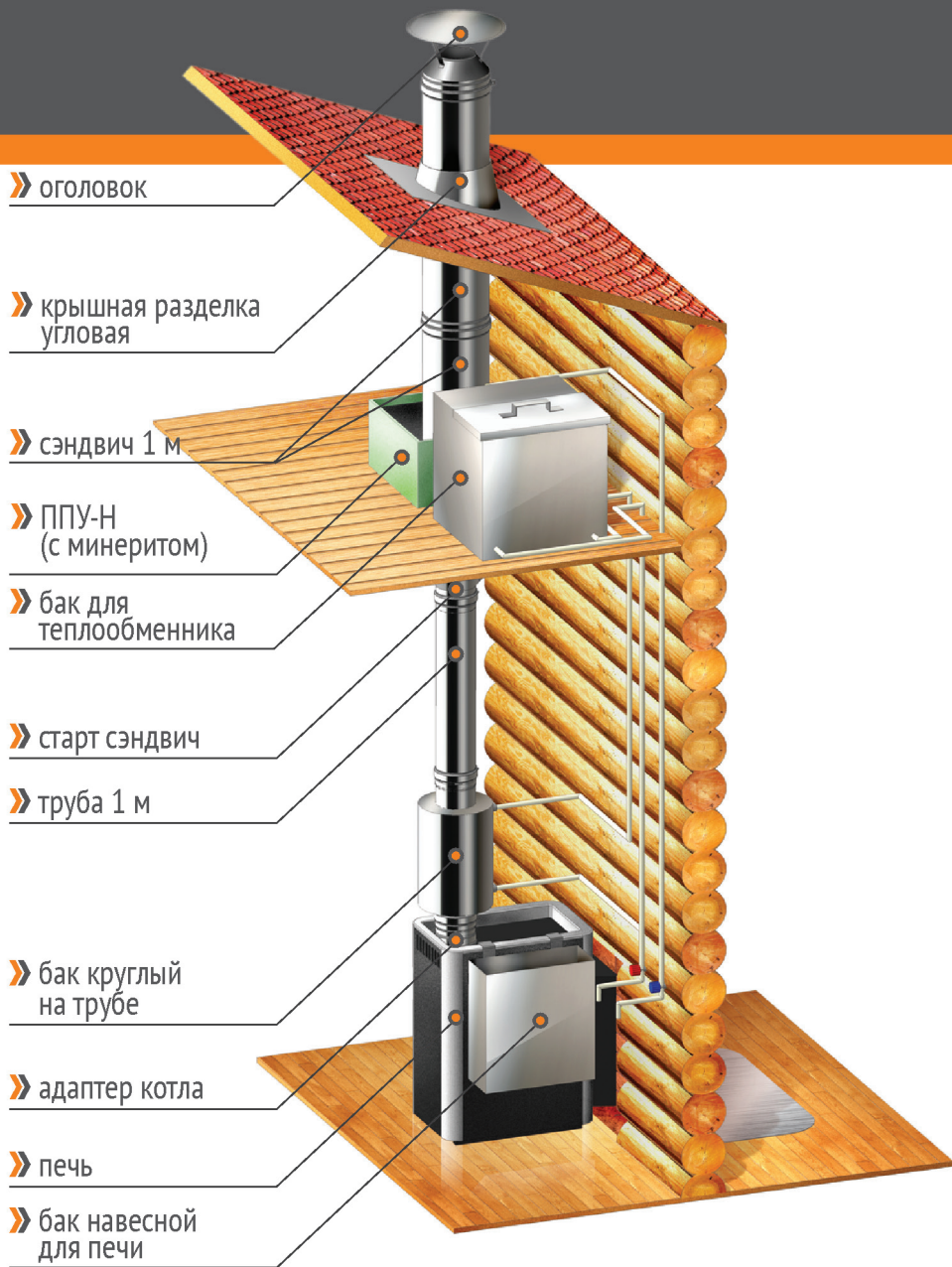
FERRUM

ПРОИЗВОДСТВО ДЫМОХОДОВ ИЗ НЕРЖАВЕЮЩЕЙ СТАЛИ

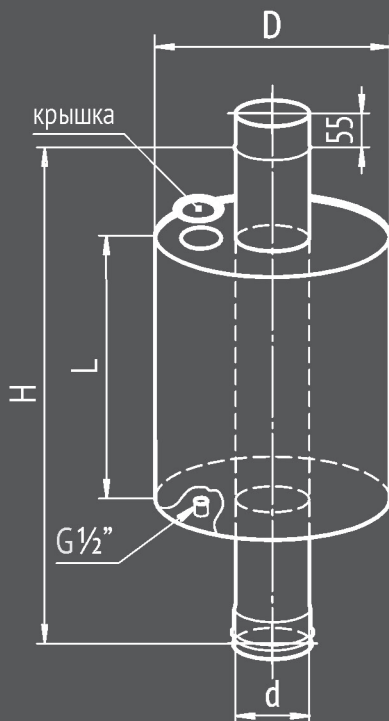


БАКИ ДЛЯ ВОДЫ

СХЕМА СБОРКИ СИСТЕМЫ ДЫМОУТВЕДЕНИЯ С БАКАМИ ДЛЯ НАГРЕВА ВОДЫ



Производственная компания «FERRUM», помимо элементов дымоходов, выпускает баки для воды из нержавеющей стали. По своему назначению баки бывают накопительные и для нагрева воды. Накопительные баки могут использоваться просто как емкость для воды, либо как расширительный бак в системе водяного отопления жилых или производственных помещений. Водонагреватели служат для подогрева воды до 100°C. Они устанавливаются непосредственно на печь, или встраиваются в дымоход как можно ближе к печи.

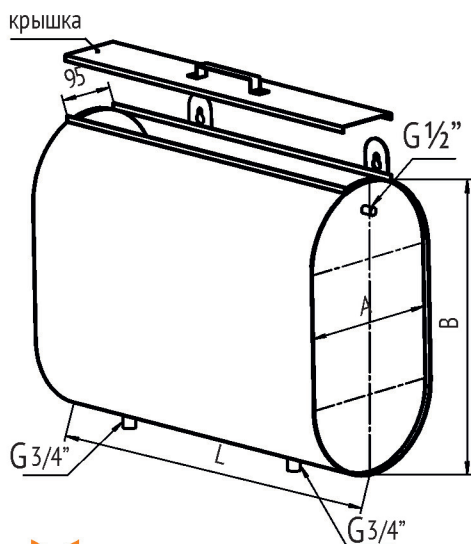


**БАК КРУГЛЫЙ
НА ТРУБЕ**

БАК КРУГЛЫЙ НА ТРУБЕ

ОБЪЕМ	d	D	H	L	Масса (Комфорт) AISI 201	Масса (Элит) AISI 304
45л	115	310	950	620	8,98	8,98
72л	115	390	950	620	10,98	10,98

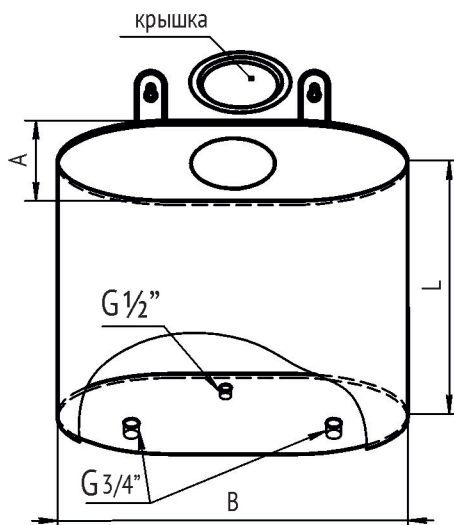
БАКИ из нержавеющей стали



**БАК ДЛЯ ТЕПЛООБМЕННИКА
ВЕРТИКАЛЬНЫЙ ЭЛЛИПС**

БАК ДЛЯ ТЕПЛООБМЕННИКА горизонтальный эллипс

ОБЪЕМ	L	A	B	Масса (Комфорт) AISI 201	Масса (Элит) AISI 304
75л	625	250	475	8,5	8,5
95л	833	250	475	10,5	10,5

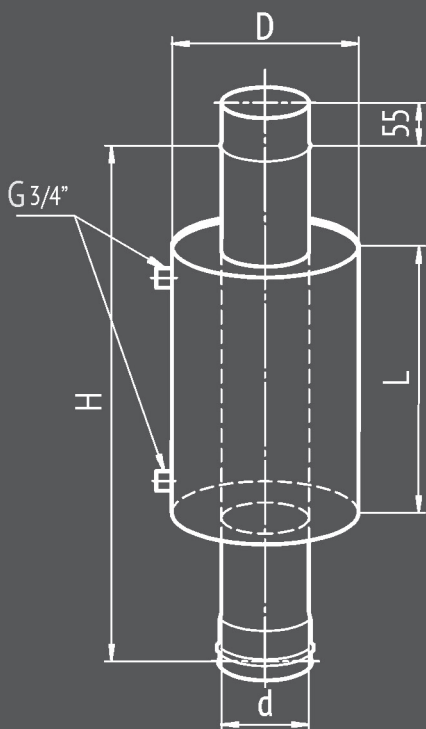


БАК ВЕРТИКАЛЬНЫЙ ЭЛЛИПС

БАК вертикальный эллипс

ОБЪЕМ	L	A	B	Масса (Комфорт) AISI 201	Масса (Элит) AISI 304
60л	520	250	475	8,00	8,00

Вода нагревается очень быстро, так как труба, проходящая через бак, используется как элемент дымохода, расположенный первым от котла. Необходимо помнить, что перед использованием воду необходимо охладить.



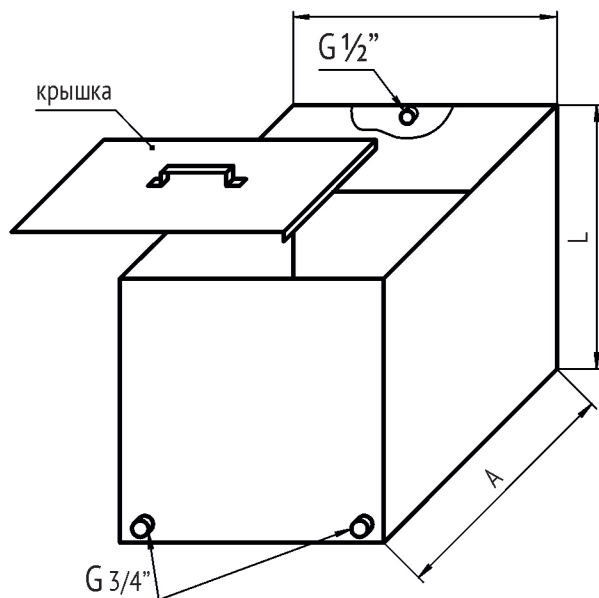
БАК ДЛЯ ПЕЧИ С ВОДЯНЫМ КОНТУРОМ

БАК ДЛЯ ПЕЧИ С ВОДЯНЫМ КОНТУРОМ

ОБЪЕМ	d	D	H	L	Масса (Комфорт) AISI 201	Масса (Элит) AISI 304
7л	115	210	250	450	3,16	3,16
12л	115	210	400	575	4,33	4,33

БАКИ из нержавеющей стали

» БАК для ТЕПЛОобМЕННИКА



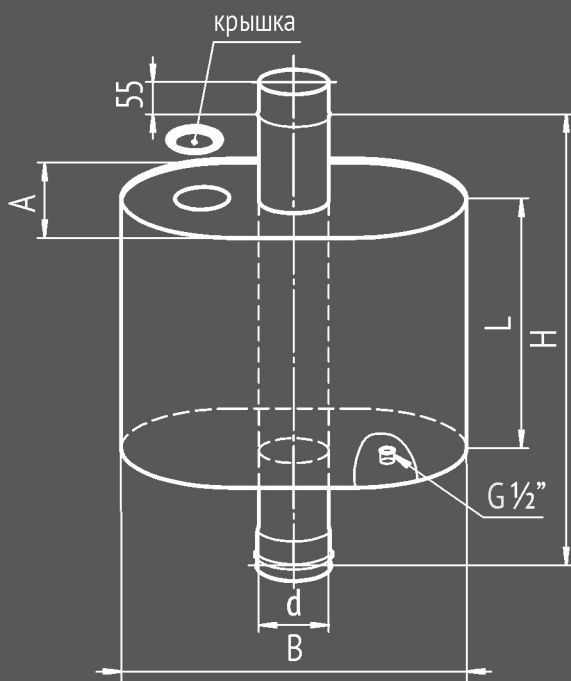
БАК для ТЕПЛОобМЕННИКА

ОБЪЕМ	L	A	B	Масса (Комфорт) AISI 201	Масса (Элит) AISI 304
90л	385	500	480	10,20	10,20
110л	490	500	480	11,85	11,85



Баки изготавливаются из нержавеющей стали марки AISI 201 и AISI 304, толщина которой 1,0 мм.

Наиболее распространенными модификациями баков являются эллиптические, круглые и баки на трубе.



БАК ЭЛЛИПТИЧЕСКИЙ С ТРУБОЙ

БАК ЭЛЛИПТИЧЕСКИЙ С ТРУБОЙ

ОБЪЕМ	d	A	B	L	H	Масса (Комфорт) AISI 201	Масса (Элит) AISI 304
50л	115	250	475	520	950	9,80	9,80
60л	115	250	475	625	950	10,80	10,80
70л	115	250	475	665	950	11,10	11,10



www.feflues.ru

Конкурентные преимущества баков для воды Ferrum

» **Высокопрочная аустенитная сталь AISI 201, AISI 304.**

Благодаря новейшим технологиям изготовления и сбалансированному химическому составу, аустенитные стали марок AISI 201 и AISI 304 обладают высокой коррозионной стойкостью при эксплуатации в умеренно агрессивных средах при высоких температурах, что гарантирует длительный срок службы изделия.

» **Толщина стали 1мм.**

В производстве используется сталь толщиной 1мм, что значительно увеличивает срок службы изделий.

» **Сварка TIG.**

При изготовлении баков для воды используется сварка TIG, которая позволяет получить тонкий сварной шов, гарантирующий герметичность всего изделия.

» **Широкий ассортимент и легкость монтажа.**

Большой выбор баков для воды разных моделей, объемов и форм, их идеальная совместимость с элементами дымоходов «FERRUM», позволяет реализовать любой задуманный проект по оборудованию банного или душевого помещения, а также устройству системы водяного отопления.

Благодаря унификации конструктивных элементов, все баки имеют стандартный набор креплений и легко встраиваются как в новую систему дымоотведения, так и в существующую.

Официальный представитель Ferrum.